

ASIN AQUA[®] Salt VS

CS

2021

NEJMODERNĚJŠÍ TECHNOLOGIE
PRO KŘIŠŤÁLOVĚ ČISTOU A NEZÁVADNOU VODU VE VAŠEM BAZÉNU



Elektroda TE-25



INTEGROVANÉ
ŘÍZENÍ
VS ČERPADLA



Základní bezpečnostní pokyny

Tato uživatelská příručka obsahuje základní bezpečnostní pokyny a informace k montáži, uvedení do provozu, provozu a údržbě zařízení ASIN AQUA Salt (dále jen „zařízení“). Proto si ji před nakládáním se zařízením musí bezpodmínečně přečíst každá osoba, zejména osoba provádějící montáž, uvedení do provozu nebo údržbu zařízení a každý jeho uživatel. Tato uživatelská příručka musí být uložena k pozdějšímu nahlédnutí a musí být stále přístupná každému uživateli zařízení. Všechny bezpečnostní pokyny a informace uvedené v této uživatelské příručce je bezpodmínečně nutné dodržet.

Nebezpečí při nedodržení bezpečnostních pokynů

Nedodržení bezpečnostních pokynů uvedených v této uživatelské příručce může mít za následek poškození zařízení a/nebo vznik újmy na zdraví a majetku, včetně újmy na životním prostředí.

Nedodržení bezpečnostních pokynů a informací v této uživatelské příručce bude mít za následek vyloučení nebo omezení případného práva na náhradu újmy.

Nedostatečná kvalifikace osob nakládajících se zařízením

Neodborné nakládání se zařízením může způsobit újmu na zdraví a majetku. Montáž zařízení a jeho uvedení do provozu musí být provedeny výlučně kvalifikovaným technikem nebo servisní firmou. Osoba, která provádí montáž zařízení a jeho uvedení do provozu, musí zaškolit uživatele v takovém rozsahu, aby uživatel zcela porozuměl veškerým rizikům spojeným s chybným ovládním zařízení. Osobám s nedostatečnou kvalifikací a znalostmi zařízení nesmí být umožněn přístup k zařízení a nakládání s ním. Zařízení dále nesmí užívat a nakládat s ním děti a osoby s omezenými fyzickými, smyslovými či duševními schopnostmi, pokud nejsou pod dozorem.

Předávkování chemických prostředků

Nekontrolované předávkování chemických prostředků může zapříčinit újmu na zdraví a majetku. I přesto, že zařízení obsahuje řadu bezpečnostních prvků, nelze vyloučit, že v případě poruchy měřicích sond nebo celého zařízení může dojít k předávkování chemických prostředků pro úpravu vody. Instalujte zařízení tak, aby nekontrolované předávkování chemických prostředků nebylo možné a aby nekontrolované předávkování bylo rozpoznáno včas před způsobením újmy. Je nutné používat chemické prostředky v takových koncentracích a zásobních množstvích, aby při případném předávkování nevznikla ve vodě jejich nebezpečná koncentrace. Nepoužívejte příliš velká balení chemických prostředků nebo chemické prostředky s vysokou koncentrací.

Vznik plynného chloru při dávkování chemických prostředků do stojící vody

Je-li kontrolní průtokoměr zařízení zablokovaný nebo porouchaný, existuje riziko dávkování chemických prostředků do stojící vody. V takovém případě vzniká smícháním chlorové desinfekce a prostředku na snižování pH jedovatý plynný chlor. Chemické prostředky nesmí být dávkovány do stojící vody.

Neporozumění bezpečnostním pokynům a informacím

Tato uživatelská příručka obsahuje velké množství bezpečnostních pokynů a dalšího informačního textu. Nedodržení bezpečnostních pokynů v důsledku jejich neporozumění může zapříčinit újmu na zdraví a majetku. Pečlivě si přečtěte celou uživatelskou příručku. Nemanipulujte se zařízením, pokud nejste schopni vyloučit všechna potenciální rizika plynoucí z neporozumění bezpečnostním pokynům a ostatním informacím.

Použití nových funkcí zařízení

Vzhledem k pokračujícímu vývoji je možné, že zařízení může obsahovat funkce, které nejsou zcela popsány v této verzi uživatelské příručky. Použití těchto nových nebo rozšířených funkcí bez plného porozumění uživatelem může vést k poškození zařízení a jiným vážným následkům, včetně újmy na zdraví a majetku. Ujistěte se, že všichni uživatelé dostatečně porozuměli všem funkcím zařízení.

Než začnete zařízení používat

Zkontrolujte, zda máte aktualizovanou verzi uživatelské příručky a další dokumentace pro veškeré funkce zařízení. Využívejte integrované nápovědy zařízení. V případě, že na základě dostupných informací nemůžete plně porozumět určitým funkcím zařízení, nepoužívejte tyto funkce.

Nainstalujte ASIN AQUA Salt na krytém, suchém místě daleko od prachu a vysoké vlhkosti a ujistěte se, že všechny elektrické spoje jsou bezpečné.

Nepokoušejte se otevřít ASIN AQUA Salt, nevyměňujte některé z vnitřních částí. Došlo by k poškození elektrické integrity ASIN AQUA Salt.

Nakládání s chemickými prostředky na úpravu bazénové vody

S chemickými látkami musí být nakládáno bezpečným způsobem, aby nedošlo k poškození nebo osobní újmě. Aseko doporučuje vždy použít osobní ochranné pomůcky při manipulaci s bazénovou chemií. Pokyny naleznete v bezpečnostních listech (BL).

VAROVÁNÍ: Nikdy nedopust'te smísení činidla pH s chlorovou dezinfekcí nebo jinou chemikálií (mohlo by dojít k uvolnění plynného chloru, který je jedovatý). Při údržbě plastových hadiček nebo armatur je vždy opláchněte vodou, aby nedošlo k výše uvedenému smísení.

DOPORUČENÍ: Před použitím bazénu se ujistěte ručním testerem Aseko, že jsou parametry vody vhodné ke koupání.



Co najdete v balení

Přístroj
ASIN AQUA Salt

Jímka sondy 2 ks #12013

Průtokoměr s filtrem
#12106



Teploměr vody s jímkou
#13192



Peristaltická
čerpadla #12093

Elektroda TE-25 #12202



pH sonda Long Life #12012

nebo

Sonda Redox pro SALT #12113

Sonda CLF* #12052



Uzavírací armatura 2 ks
#12006



Nástříkový ventil 2 ks #12005



Závaží do barelu 2 ks #12023



Propojovací PE potrubí 15m 1/4"
(6,35 mm) - transparent #12008



Klíč na sondy
#13046

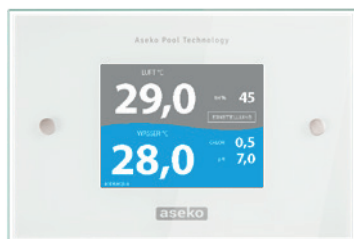


Hmoždinky a šrouby
#12125



Příslušenství k dokoupení

Externí dotykový displej
#12048



Tlakový hladinoměr
#12086



ASIN Salt rozšiřující modul
#13209-25



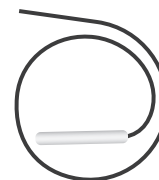
Vlepovací zátky DN50
se závitem 1/4" #12134



pH - Buffer 7,00 #12065
Redox Buffer 475mV
#12063



Teploměr pro měření venkovní
teploty #13192



Originální chemie Aseko

Mořská sůl

SALT PURE 10kg #13344



Objem 20 l

pH MINUS #12130



ALGICID #12156



Objem 5 l

pH MINUS #12131



ALGICID #12157





MAX OBJEM BAZÉNU
60 – 90 m³

ASIN AQUA Salt

Blahopřejeme k nákupu Inteligentního řídicího systému pro bazény ASIN AQUA Salt

Se zařízením ASIN AQUA Salt získá váš bazén řídicí systém nejvyšší třídy. Kombinací světově populární technologie dezinfekce elektrolytickým vyvíjením chlóru z mírně slané vody v bazénu, přesného měření volného chlóru, sondou CLF, nebo REDOX potenciálu s digitální inteligencí a připojením k ASEKO Web Services je ASIN AQUA Salt tím nejlepším řešením pro váš bazén.

Systém elektrolyzy mírně slané vody za účelem její dezinfekce. Slaná voda o koncentraci 3 - 4 kg soli na 1 m³ je nejmodernějším elektrolytickým systémem rozkládána za vzniku chlóru, který v bazénové vodě kompletně ničí bakterie, viry a řasy. Systém sestává z řídicí jednotky ASIN AQUA Salt a titanové elektrody s ruthenioiridiovým povrchem TE-25 a modulem pro měření salinity. ASIN AQUA Salt je vybaven automatickou regulací chodu elektrolyzátoru a činidla pro snižování nebo zvyšování pH. Je také vybaven programovatelným dávkováním algicidu. Výsledkem jeho činnosti je trvale čistá, průzračná voda, bez zápachu, vyhovující všem hygienickým požadavkům.

Uživatelsky přátelské funkce ovládání vytvoří z vašeho bazénu automatizovaný systém a jeho údržba se zjednoduší.

Online připojení do systému ASEKO Web Services jej umožní sledovat odkudkoliv, kde jste online.

Údržba vody

Vyvážená kombinace všech přípravků zajistí čistou a křišťálově čirou vodu.

pH regulace

ASIN AQUA Salt umožňuje dávkovat přípravky **pH MINUS** nebo **pH PLUS** ke stabilizaci kyselosti bazénové vody v optimální hodnotě. Přesné měření pH sondou spojené s digitální inteligencí systému udrží nastavenou hodnotu. U systémů pracujících s elektrolyzou je vhodné nastavení pH 7,3 - 7,6.

ALGICID

Denní dávkování efektivního množství účinného polymerního biocidu zabezpečí vaši vodu proti řasám, houbám, plísním a bakteriím.

MOŘSKÁ SŮL

Nezbytná přísada bazénové vody, potřebná pro elektrolytickou výrobu chlóru a dezinfekci bazénu.



Funkce řízení bazénu

Řízení časů filtrace

Denní, automatické spouštění filtračního čerpadla, které je zapojeno do integrované zásuvky nebo do svorkovnice ASIN AQUA Salt, v nastavených časových intervalech. (viz. kapitola Konfigurace)

Hladina vody – dopouštění

Hladina vody je sledována doplňkovým **tlakovým hladinoměrem**. Systém umožňuje sledovat čtyři úrovně hladiny bazénu a podle potřeby spíná a vypíná dopouštění vody, případně vypustí přebytečnou vodu viz. kapitola Konfigurace.

Zpětné praní filtru

Můžete nastavit časový interval zpětného praní filtru – vyžaduje automatický ventil zpětného praní **Besgo** viz. kapitola Konfigurace.

Řízení teploty vody - Smart Heating Control

Systém je vybaven inteligentní regulací teploty vody měřené teploměrem, který je součástí systému. Je schopen spínat ohřev (elektrický ohřev, plynový ohřev, výměník tepla) a ovládat topení logikou integrovaných funkcí Smart Heating Control. (viz. kapitola Konfigurace). Pro využití všech funkcí, které nabízí SMART HEATING CONTROL, je nutno systém doplnit o **teploměr pro měření venkovní teploty**.

Ochrana proti zamrznutí

Pokud nechcete bazén na zimu vypouštět, tato funkce pomůže zajistit ochranu bazénu proti zamrznutí (viz. kapitola Konfigurace). Systém je nutno doplnit o **teploměr pro měření venkovní teploty**.

Řízení variabilního čerpadla VS

V nastavení vyberte typ vašeho variabilního čerpadla s proměnlivou rychlostí.

ASIN Aqua Salt VS umožňuje používat 3 rychlosti vašeho VS čerpadla.

Rychlost 1 (LOW) pro ekonomickou filtraci mimo TIMER.

Rychlost 2 (MEDIUM) pro filtrování během zadaných časů.

Rychlost 3 (HIGH) během zpětného praní filtrace.

Přepínání DNO/PŘELIV – Besgo 3w

V nastavených časech TIMERU protéká voda PŘELIVEM (**relé je aktivováno**).

Mimo stanovené časy TIMERU protéká voda dnovou vpusť (**relé deaktivováno**).

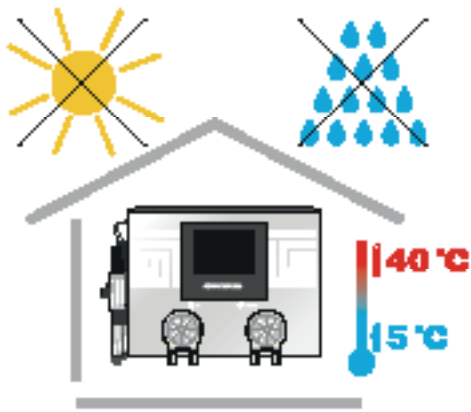
Bazénová roleta nemá žádný vliv na přepínání DNO/PŘELIV. Během zpětného praní filtru voda protéká DNOVOU VPUSTÍ. Alarm příliš vysoká hladina přepne na PŘELIV, dokud nevyprší úroveň alarmu.

Poloha bazénové rolety (sepnuté relé)

Pokud je bazénová roleta zavřená v době běhu filtrace nastavené timerem, změní se rychlost čerpadla VS na 1 (LOW).

Vzdálené ovládání z Externího dotykového displeje

Některé funkce jednotky ASIN AQUA Salt lze nastavit a ovládat prostřednictvím externího dotykového displeje. Systém je nutno doplnit o **Externí dotykový displej**.



ASIN AQUA Salt

řetěnu v suchém a bezprašném prostředí a nepřevyšující +40 °C. K upevnění slouží šrouby a na stěnu. Umístění je třeba vybrat tak, aby vzdálenost od stěny alespoň 40 cm a výška nad podlahou byla alespoň 15 cm. Vzdálenost 5 cm vyvrtejte tři otvory ve zdi.

Teplota vzduchu by měla být trvale v mezích +5 až + 40 °C.

Prach a vlhkost vedou k poškození ASIN AQUA Salt.

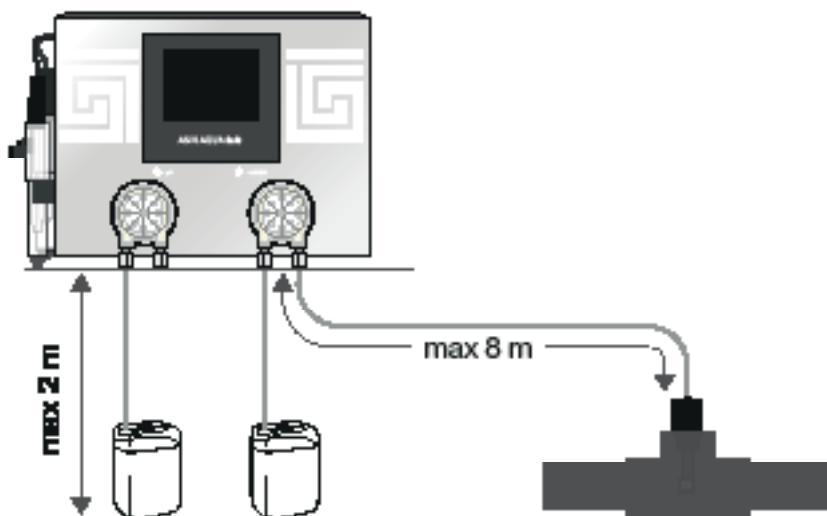
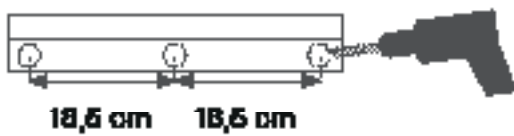
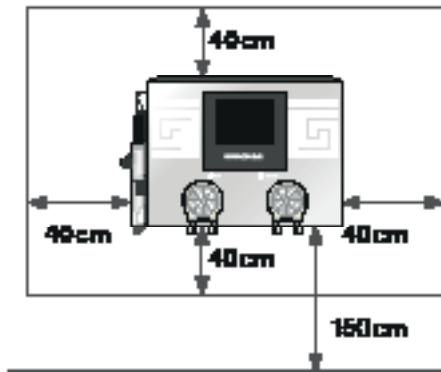
Podlaha v bazénu byla chemicky čistá.

Ujistěte se o čistou vodu.

Maximální vzdálenost od stěnových ventilů od peristaltických čerpadel.

Maximální délka trubky větší než 8 m.

ASIN AQUA Salt a dnem zásobníků nesmí



Instalace sond

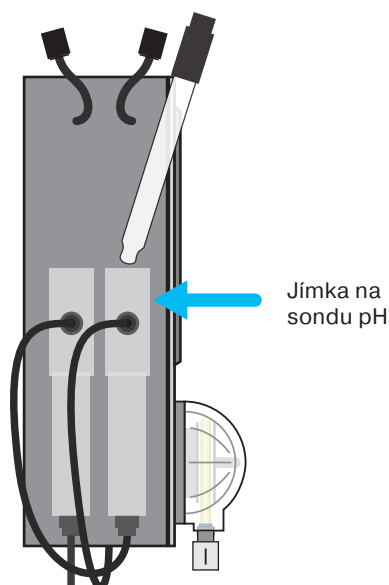
Připravte sondu dle přiloženého návodu, odpovídajícího použitému typu sondy.

1. Sondu pH opatrně vložte do jímky.
2. Utáhněte rukou nebo přiloženým plastovým klíčem na sondy.
3. Připojte konektor a zajistěte utažením prstence na konektoru.

Tento postup zopakujte u následující sondy.

Po vložení sond, jemném dotažení a připojení konektorů je ASIN AQUA Salt připraven k připojení měřené vody.

VAROVÁNÍ: Sonden dotahujte pouze rukou nebo přiloženým plastovým klíčem. Nepoužívejte kleště nebo jiné nářadí.



pH sonda Long Life
#12012

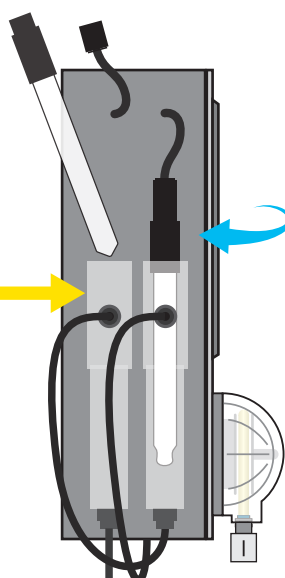


Jímka na
sondu pH

CLF sonda # 12052 Redox sonda
pro SALT #12113



Jímka na
sondu CLF
nebo
sondu Redox



Klíč na sondy



Připojení elektrody TE-25

Elektroda TE-25



Jednou ze základních součástí zařízení ASIN AQUA Salt je titanová elektroda TE-25 s ruthenioiridiovým povrchem, která zajišťuje elektrolýzu bazénové vody a generuje chlór.

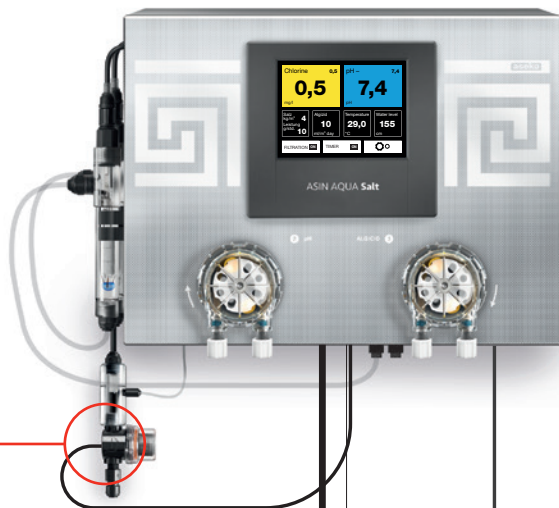
Elektrodu umístěte do odbočky filtračního oběhu podle schématu na následující straně. K vytvoření odbočky použijte plastové potrubí s vnějším průměrem 50mm opatřené na koncích kulovými ventily, které umožní uzavření odbočky pro případnou údržbu nebo výměnu elektrody. Mezi vstupní a výstupní potrubí odbočky vsad'te kulový ventil, kterým umožníte cirkulaci v případě odstavení elektrody a uzavření odbočky. Elektrodu nalepte na opačnou stranu potrubí proti kulovým ventilům. K lepení nepoužívejte rychleschnoucí lepidla. Vhodné přípravky pro lepení jsou Griffon UNI-100 nebo Griffon UNI-100 XT. Jakmile odbočku připojíte do systému, můžete zapojit napájecí kabely elektrody vedoucí z řídicí jednotky ASIN AQUA Salt.



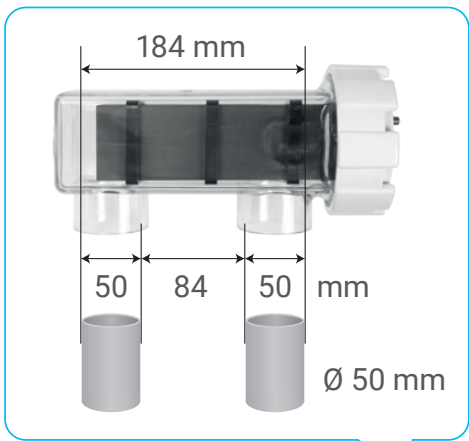
Měření salinity

Měření salinity

Senzor pro měření obsahu soli je součástí sestavy filtru měřící vody.

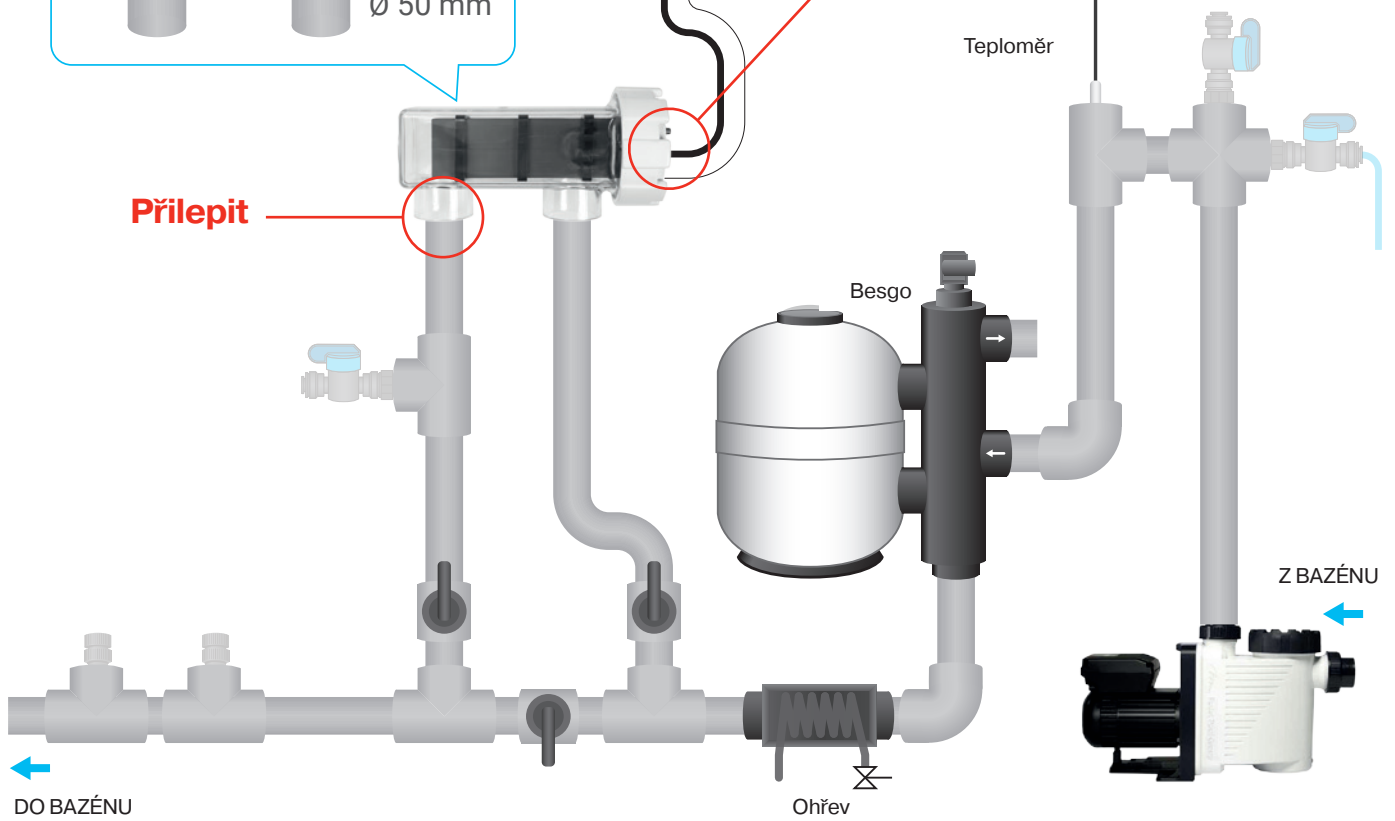


Měření salinity je nově součástí filtru

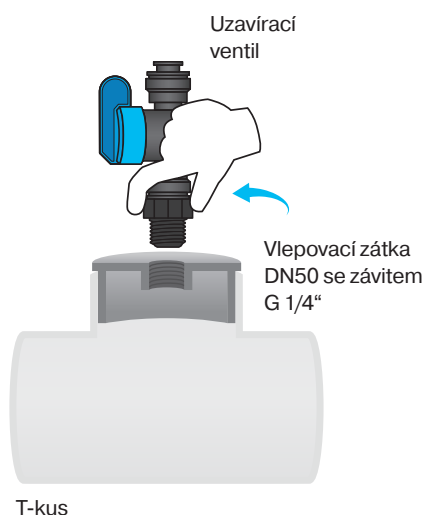
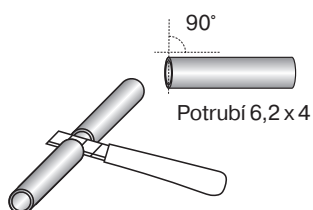
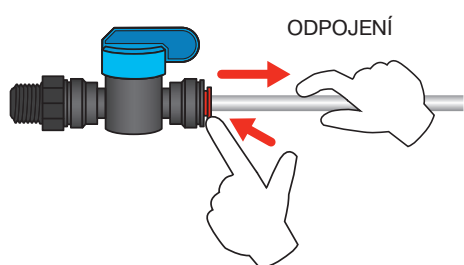
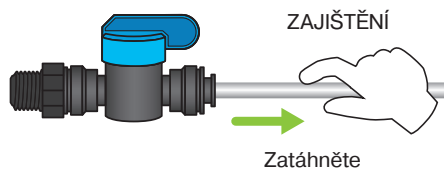
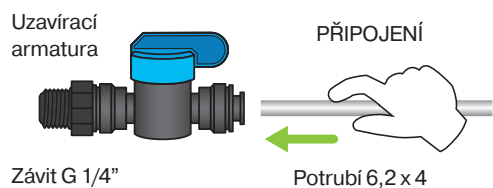


Teploměr

Přilepit



Připojení měřené vody



Bazénovou vodu určenou k měření je nutné připojit k ASIN AQUA Salt. Přívod měřené vody připojte za čerpadlem, před filtrem a koagulačním mixérem.

Uzavírací ventil umístíme do zátky DN50 se závitem G1/4" #12134, vlepené do T-kusu. .

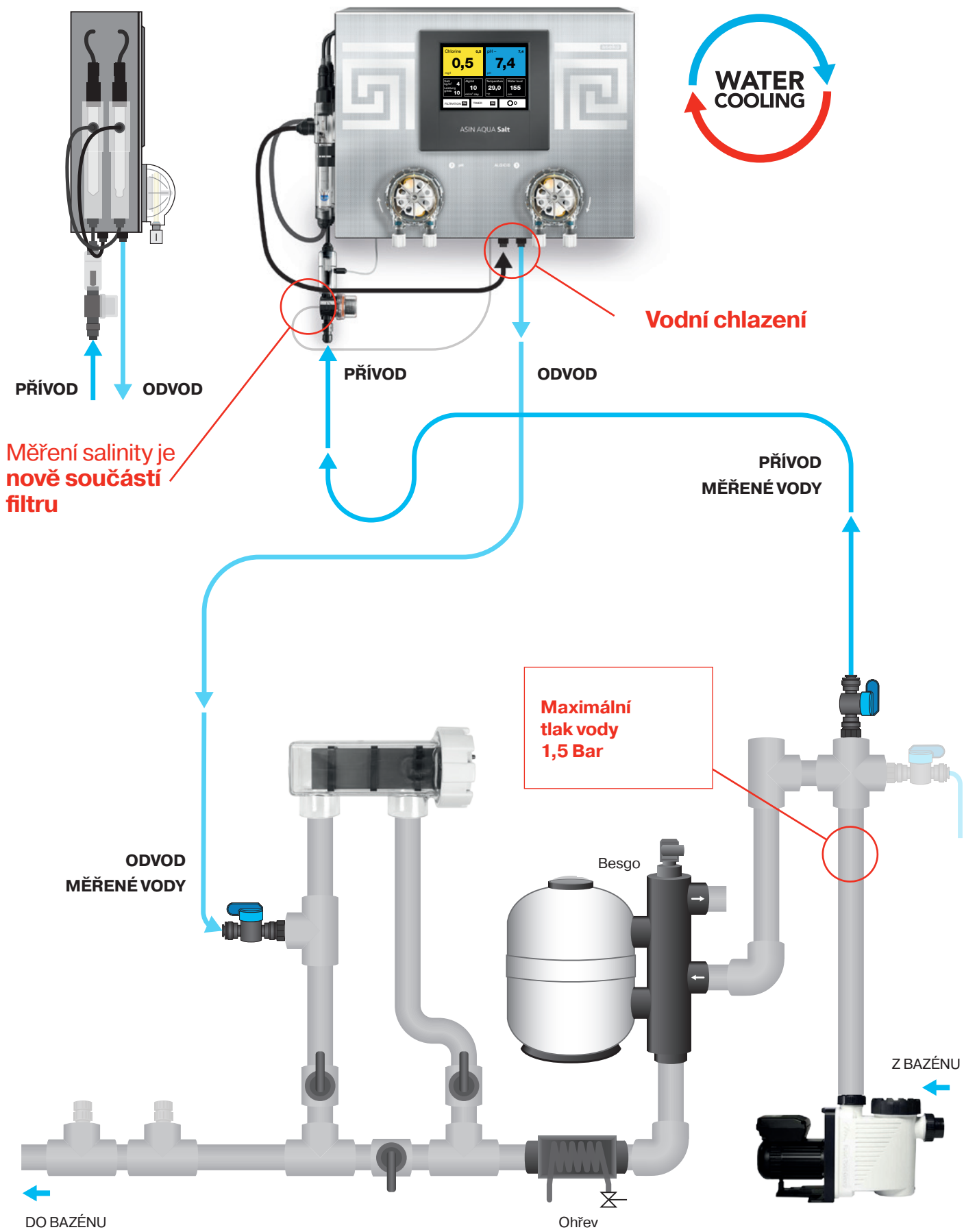
- Připojovací armatura se montuje do závitu = G 1/4".

Pro připojení měřené vody k vašemu ASIN AQUA Salt poskytuje Aseko unikátní připojovací armaturu Speedfit. Pro připojení zatlačte propojovací potrubí do konektoru Speedfit a poté tahem za hadičku zajistěte. Pro odpojení zatlačte a přidržte kruhovou kleštinu a vytáhněte propojovací trubku.

VAROVÁNÍ: k ošetření konců potrubí používejte ostrý nůž (součást dodávky). Použití nůžek nebo kleští deformuje konec hadičky a vede k netěsnostem.

VAROVÁNÍ: dotahujte pouze rukou. Nepoužívejte kleště nebo jiné nářadí.

1. Pro zajištění těsnosti spojů provádějte řezy potrubí v úhlu 90°.
 - Použijte ostrý nůž na řezání plastu. Řez musí být čistý a hladký.
2. Přívod vody připojte do přípojky filtru měřené vody a odvod do přípojky na jímce sondy. Ujistěte se, že tlak měřené vody není větší než 1,5 bar.
3. Odvod z jímky je možné provést:
 1. za filtraci
 2. do beztlaku (přepadová nádrž)
 3. před filtrační čerpadlo

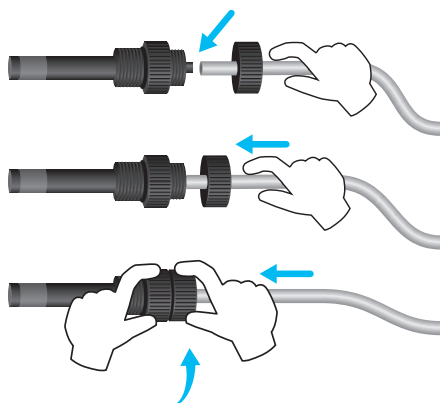


Měření salinity je nově součástí filtru

Vodní chlazení

Maximální tlak vody 1,5 Bar

Připojení nástřikových ventilů a dávkovaných činidel



V tomto kroku je potřeba propojit nástřikové ventily pro jednotlivé chemikálie s dávkovacími čerpadly a dávkovanými činidly.

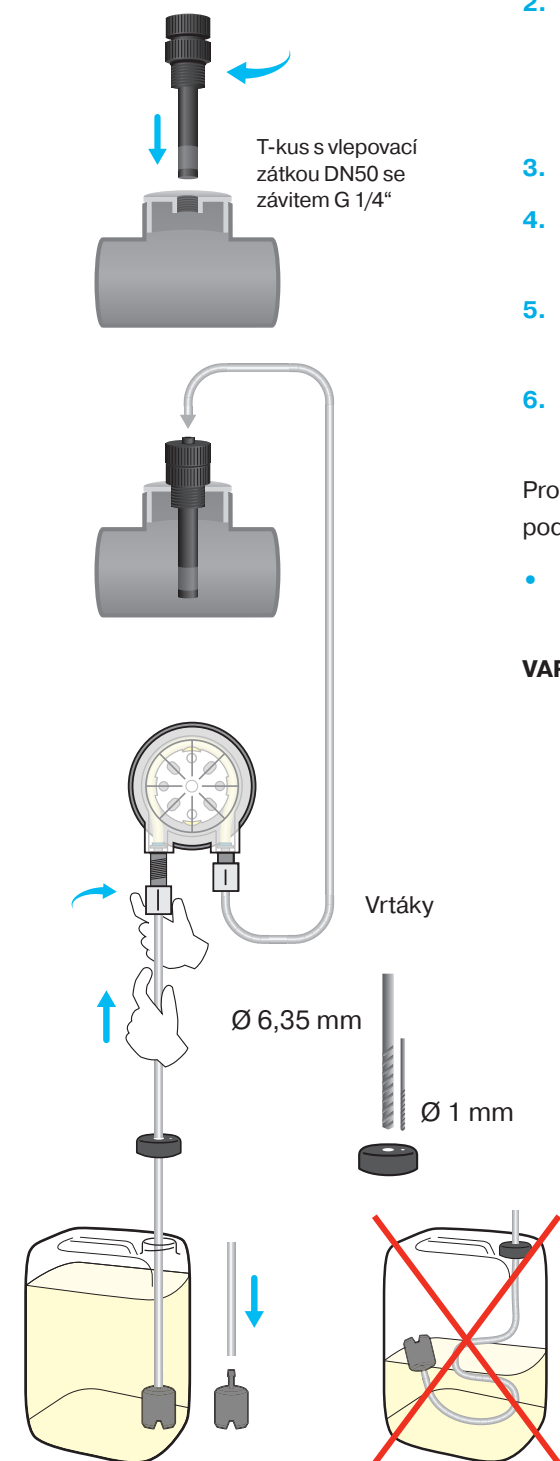
Nástřikový ventil umístíme do zátky DN50 se závitem G1/4" #12134, vlepene do T-kusu.

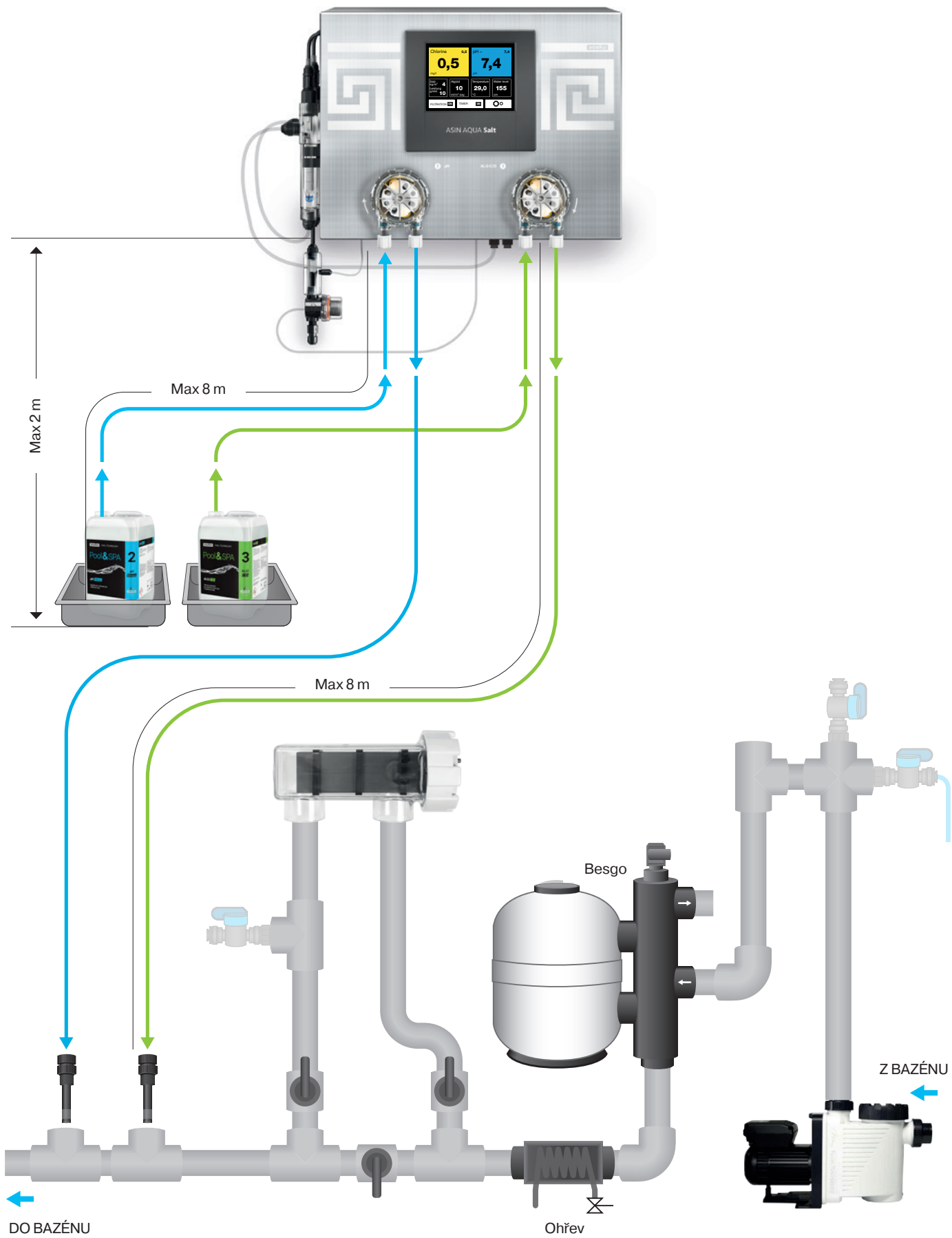
1. Pro zajištění těsnosti spojů provádějte řezy potrubí v úhlu 90 °.
 - Použijte ostrý nůž na řezání plastu. Řez musí být čistý a hladký.
2. Do víka kanystru pH Minus vyvrtejte otvor o průměru 6 mm a 1 mm (sání). Protáhněte potrubí víčkem. Délku potrubí zvolte tak, aby dosáhlo na dno kanystru a co nejpřímější cestou šlo připojit k čerpadlu. Delší potrubí se v kanystru bude ohýbat a bude vytvářet vzduchové bublinky.
3. Na potrubí nasad'te závaží do kanystru.
4. Plastové potrubí z kanystru pH Minus připojte do čerpadla ASIN AQUA Salt (označené pH) do levé přípojky.
5. Nástřikový ventil pH zašroubujte rukou do určeného montážního otvoru (viz schéma).
6. Propojte plastové potrubí s čerpadlem pH, do pravé přípojky a nástřikový ventil.

Pro zapojení dávkování Algicide, opakujte kroky 1 až 6 na dalších čerpadlech podle jejich označení.

- Zkontrolujte průchodnost nástřikových ventilů a těsnost celého zapojení (viz test instalace).

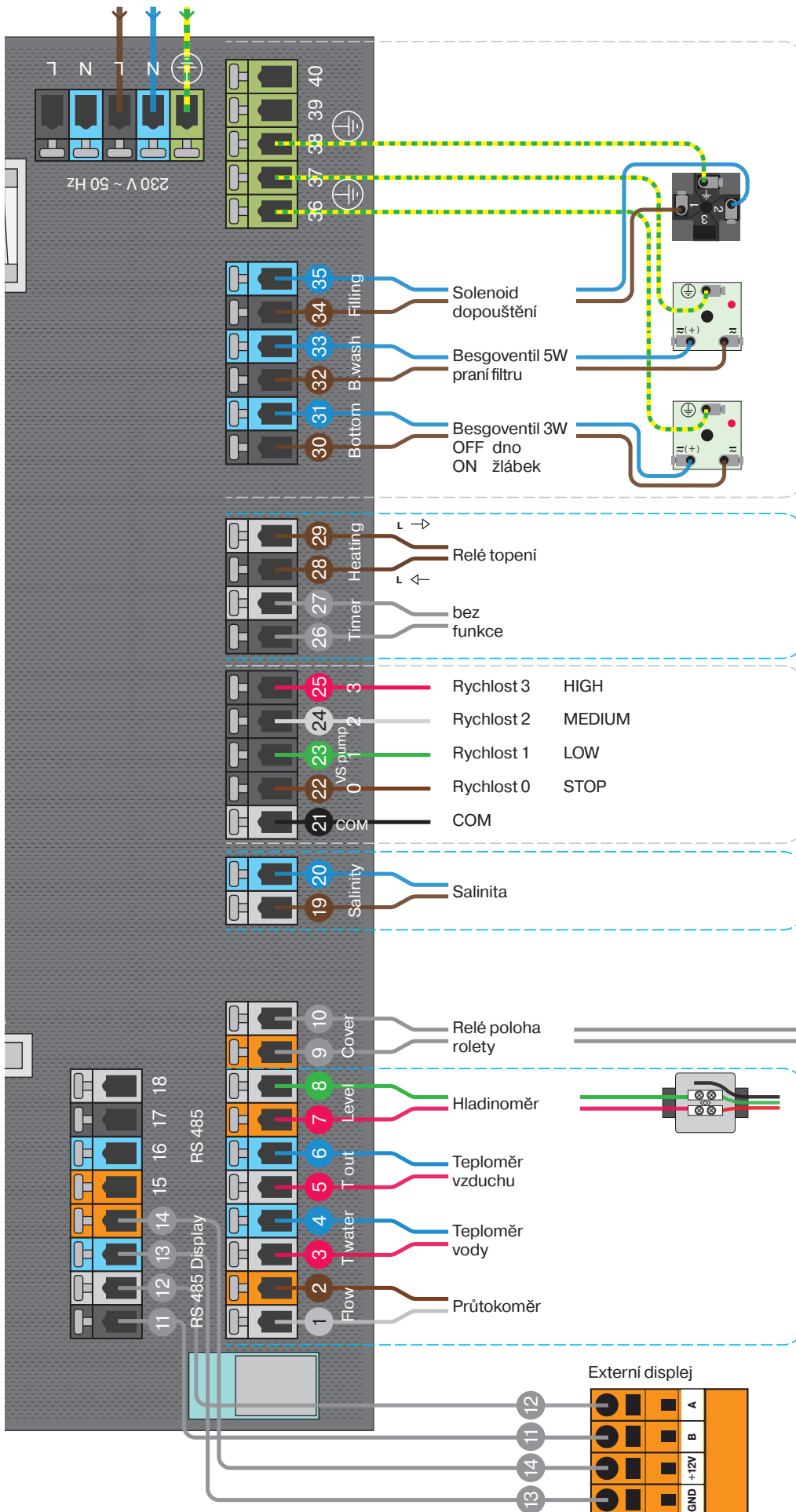
VAROVÁNÍ: Dotahujte pouze rukou. Nepoužívejte kleště nebo jiné nářadí.





NAPÁJENÍ
230 V ~ 50 Hz

Připojení příslušenství



RELÉ 230 V, MAX 1 A

BEZPOTENCIÁLOVÉ RELÉ

Max 1 A, Max 230 V

ŘÍZENÍ VS ČERPADLA

SALINITA

RELÉ POLOHA ROLETY

BEZPOTENCIÁLOVÉ RELÉ!

Spojeno – roleta zavřená
Rozpojeno – roleta otevřená

VSTUPY PRO SENZORY
4 – 20 mA

Externí displej

Připojení čerpadla VS

VAROVÁNÍ

Zapojení vždy ověřte dle aktuální uživatelské příručky výrobce vašeho čerpadla.

Rychlost

TYP A

COM	S1	S2	S3	STOP
n1	ON	OFF	OFF	OFF
n2	OFF	ON	OFF	OFF
n3	OFF	OFF	ON	OFF
S	OFF	OFF	OFF	ON

Stav relé

TYP B

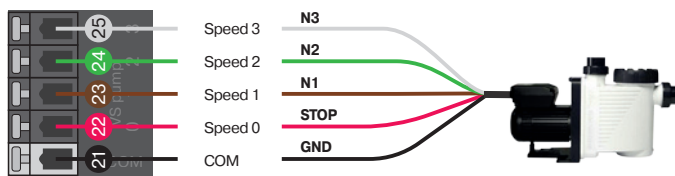
COM	S1	S2	S3	S4
n1	ON	OFF	OFF	OFF
n2	OFF	ON	OFF	OFF
n3	OFF	OFF	ON	OFF
S	OFF	OFF	OFF	ON

TYP C

COM	S1	S2	S3	STOP
n1	ON	OFF	OFF	OFF
n2	OFF	ON	OFF	OFF
n3	OFF	OFF	ON	OFF
S	ON	ON	ON	OFF

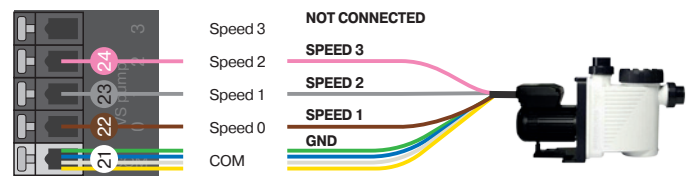
TYP A

SPECK



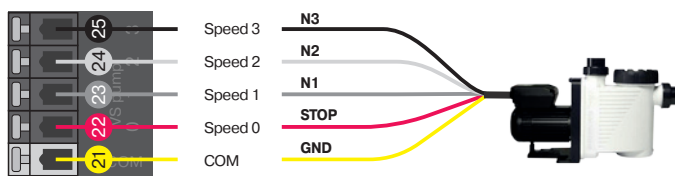
TYP A

UWE EO PM



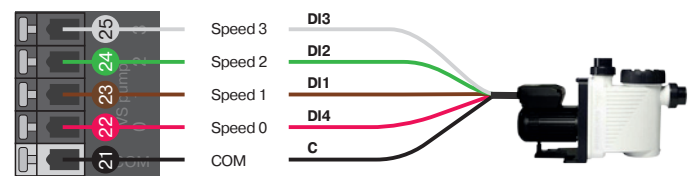
TYP A

INVERTER POOL PUMP



TYP A

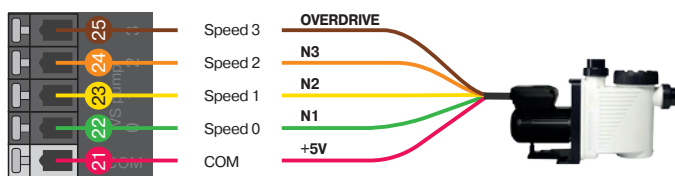
HAYWARD KS Evo VS



TYP A

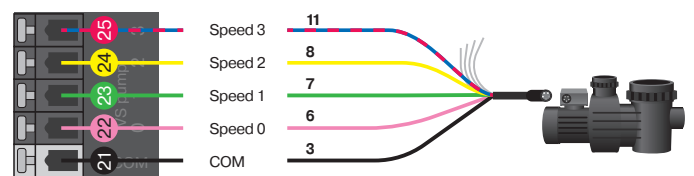
TYP B

PENTAIR



TYP B

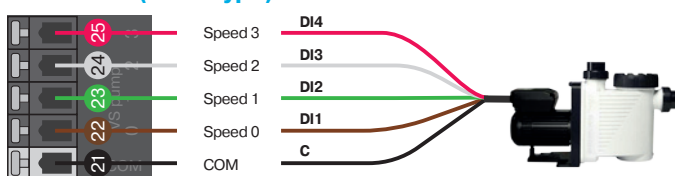
DAB E.SWIM - E.PRO



TYP B

TYP C

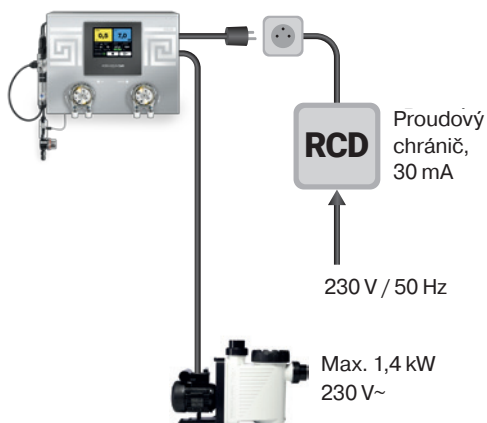
HAYWARD (older type)



TYP C



Instalace musí být chráněna proudovým chráničem (RCD).



Elektrické připojení

Zapojení přístroje do sítě:

1. Síťový vypínač ponechejte v poloze vypnuto.
2. Zapojte filtrační zařízení do spínané zásuvky na ASIN AQUA Salt (napájení filtrace – max. výkon 1,4 kW / napětí 230 V AC) (volitelné).
3. Síťový kabel 230 V/50 Hz zapojte do ASIN AQUA Salt (na pravé straně). Síťová zásuvka musí být chráněná proudovým chráničem.
4. Síťový vypínač přepněte do polohy zapnuto.

Po zapnutí se rozsvítí displej a po dobu spouštění se objeví startovací obrazovka ASIN AQUA Salt.

Odpojení přístroje ze sítě:

1. Síťový vypínač uveďte do polohy vypnuto.
2. Síťový kabel ASIN AQUA Salt vypojte ze zásuvky 230 V/50 Hz.
3. Odpojte síťový kabel filtrační jednotky z ASIN AQUA Salt (volitelné).

VAROVÁNÍ: Pokud se zařízení použije jiným způsobem, který není specifikován výrobcem, může být ochrana poskytovaná zařízením narušena.

Napájení	230 V AC 50 – 60 Hz
Příkon bez čerpadla filtrace	190 VA
Příkon celkový	1840 VA
Pojistka přístroje	T8A
Pojistka vnitřní pro elektroniku	T125 mA
Pojistka pro napájení externích čidel	T800 mA
Krytí	IP30
Kategorie přepětí	II
Klimatická odolnost	+5 to + 40°C, maximální nadmořská výška: 2 000 m
Výstupní bezpotencialové relé	zatížitelnost 230V/1A, na relé není PŘÍPUSTNÉ připojovat různé fáze sítě.
Teploměr	odchylka měření +/- 1,5°C
Výkon chlorace při 4g/litr	TE-25, 15 g Cl/ hod
Napájení filtračního čerpadla	1,4 kW , 230 V AC
Výkon peristaltických čerpadel	60 ml/min. při protitlaku 1,0 bar
(pH, Algicid)	1,0 bar
Maximální tlak měřené vody	1,0 bar
Rozměr	450 x 330 x 150 mm
Hmotnost	10 Kg

Test instalace

VAROVÁNÍ: Všechny překážky, bubliny nebo netěsnosti v připojovacím potrubí zabrání ASIN AQUA Salt ve správné funkci. Číré plastové potrubí vám umožní sledovat tok tekutiny do nástřikových ventilů.

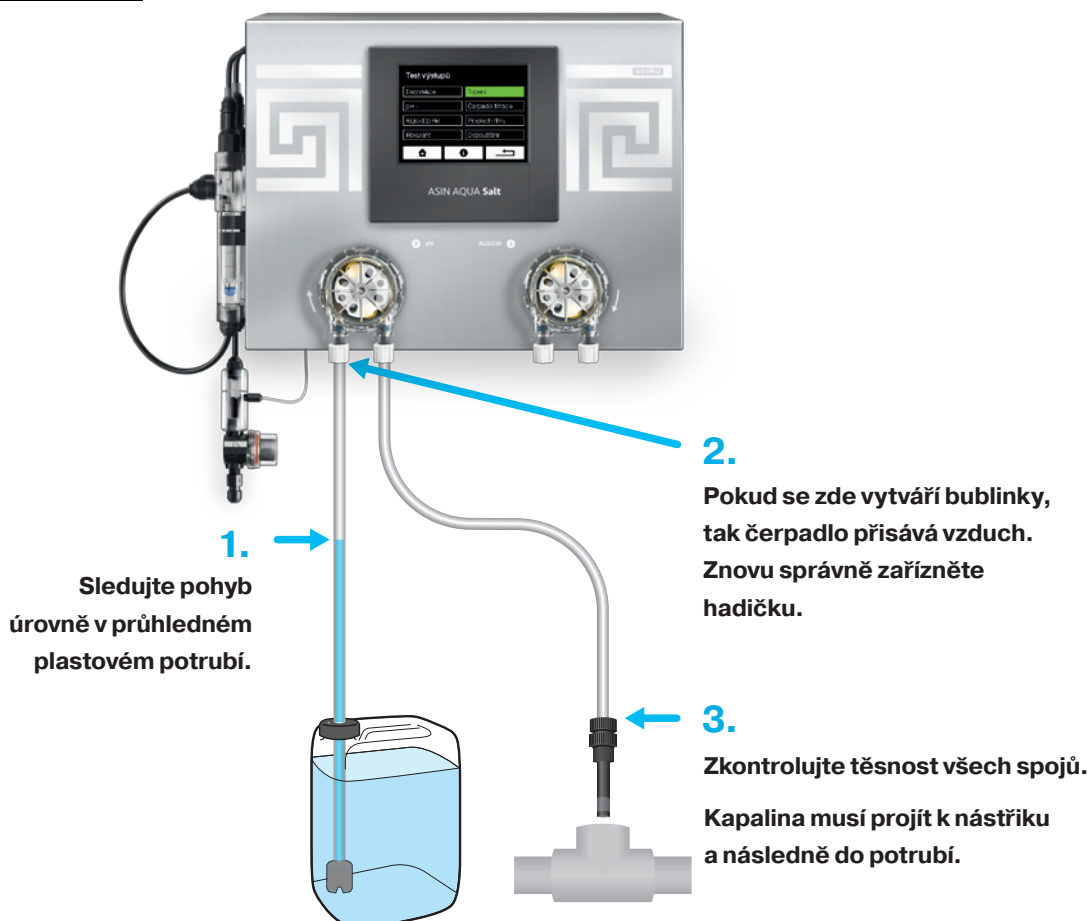
Před zahájením provozu otestujte instalaci ASIN AQUA Salt. Většina problémů je výsledkem špatně provedené instalace.

Test

V hlavní obrazovce zvolte tlačítko se symbolem nastavení. V další obrazovce zvolte Test „Test výstupů“, postupně spusťte všechna čerpadla a za běhu zkontrolujte těsnost všech spojů připojovacího potrubí. Zkontrolujte nástřikové ventily zda nejsou blokovány, a že se v potrubí nevytvářejí vzduchové bubliny.



NEZAPOMEŇTE ! Proved'te testovací spuštění a vypnutí všech přídavných zařízení, připojených k jednotce ASIN AQUA Salt včetně testu elektrolyzáru, v komoře elektrody sledujte, zda se tvoří jemné bublinky.

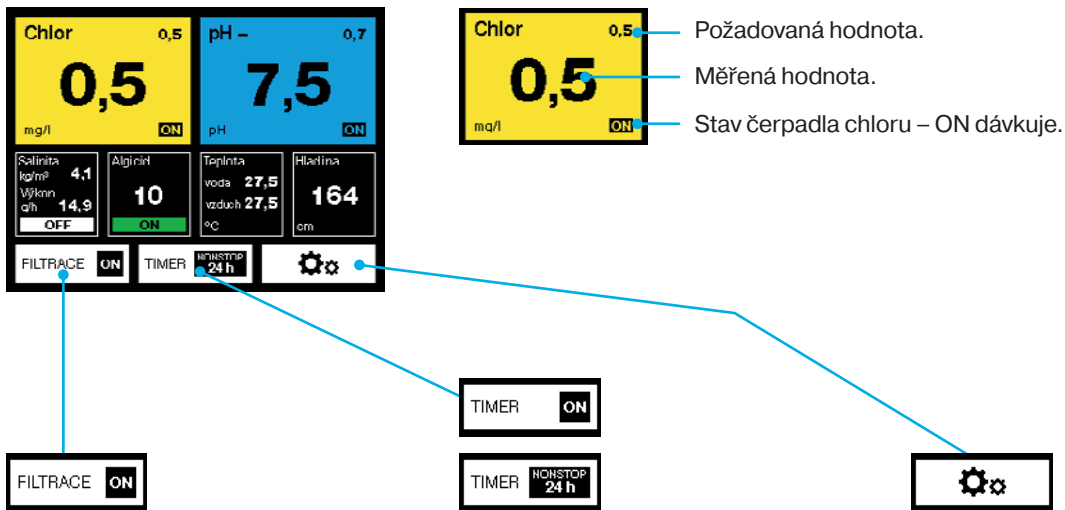


Ovládání

Základní obrazovka

Zobrazuje měřené požadované hodnoty a stavové informace.

Např. kliknutím na políčko **Chlor** se dostanete na nastavení požadované hodnoty chloru v bazénové vodě.



ON/OFF signalizuje aktuální stav filtrace.

Timer umožňuje nastavit režim řízení a časy běhu filtrace.

ON – filtrace se bude řídit podle nastavených časů.

NONSTOP 24 h – filtrace poběží nepřetržitě 24 hodin.



Ruční ovládání umožňuje:

zapnout/vypnout filtraci mimo

nastavené časy,

spustit praní filtru mimo nastavené časy.



Nastavení



Zpět na hlavní obrazovku.



Zobrazí nápovědu/
zkrácený manuál ke
konkrétní obrazovce.



Zpět na předchozí
obrazovku.



Pohyb v menu



Pohyb v menu na předchozí stránku.

2/3

Ukazatel aktuální strany a celkového počtu stran.



Pohyb v menu na další stránku.



ON – funkce je zapnutá



OFF – funkce je
vypnutá



Nastavení hodnot

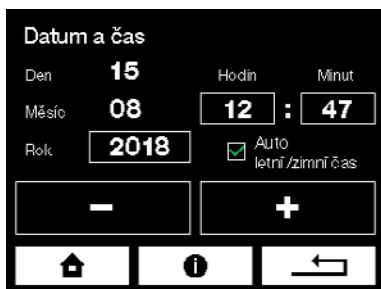


Snižuje hodnotu.



Zvyšuje hodnotu.

Konfigurace



Datum a čas

Pro správnou funkci časovačů a správné zobrazování v monitoringu nastavte aktuální hodnotu data a času.



Objem bazénu

Pro správnou funkci ASIN AQUA Salt je nutné přesně nastavit objem bazénu. Vypočítejte objem vašeho bazénu v m³:

Délka (D) krát šířka (Š) krát hloubka (H) rovná se objem bazénu (O)
– (D × Š × H = O).

Tlačítka + a – upravte hodnotu.

VAROVÁNÍ: objem bazénu ovlivňuje maximální bezpečnostní dávku, nastavte správnou hodnotu.



Timer filtrace

Filtrace může fungovat NONSTOP 24 hodin nebo v jednom až dvou časových intervalech.

Řízení variabilního čerpadla

ASIN AQUA Salt umožňuje řídit cirkulační čerpadla s variabilním výkonem SPECK nebo PENTAIR. V nastavených časech na TIMERU běží čerpadlo rychlostí 2, mimo nastavené časy (kdy by čerpadlo bylo normálně vypnuté) běží rychlostí 1 (nebo je dle vaší volby vypnuté). Při zpětném praní běží rychlostí 3.

Jednotlivé rychlosti 1, 2, 3 se nastavují přímo na čerpadle dle návodu příslušného čerpadla.



Automatické praní filtru

Vzhledem k tomu, že technologie ASIN AQUA Salt je založena zejména na vysokém výkonu filtrování a účinnosti odstraňování i nejjemnějších nečistot **je nutné pravidelně prát filtr**. Funkce automatického praní ho provádí pravidelně v předem nastavených intervalech.

Pro aktivaci této funkce je nutné použití automatického pěticestného ventilu BESGO. #63105 Jeho přestavení je aktivováno sepnutím relé. Sepnutím relé dojde k aktivaci ventilu BESGO a ten je s pomocí tlakové vody nebo vzduchu přestaven do požadované polohy. Viz návod BESGO.

Inteligentní řízení topení

Měření teploty vody a řízení ohřevu

K měření teploty vody je používán elektronický teploměr s vysokou přesností. Ten by měl být nainstalován ve vtokovém potrubí z bazénu. Nikdy ho neumíst'ujte za výměník topení. Dochází k velkému zkršení teploty. V případě poklesu teploty pod požadovanou dojde k sepnutí relé a tím se aktivuje váš zdroj tepla (tepelné čerpadlo, elektro-ohřev, oběhové čerpadlo plynového kotle).



Funkce řízení topení je nadřazená řízení filtrace

V případě, že zadáte, aby řízení teploty bylo nadřazeno časovači filtrace, bude topení, a tím i běh cirkulačního čerpadla, v provozu i po ukončení nastavené doby běhu cirkulačního čerpadla. To se vypne až při dosažení požadované teploty. Opět se zapne až v době nastavené na časovači.



Nastavení času ohřevu

Tato funkce umožní nastavit čas, kdy bude topení ve funkci. Je to výhodné zejména pro spínání tepelných čerpadel, které mají přes den, kdy je vyšší venkovní teplota, vyšší účinnost.



Topit při venkovní teplotě (nad nebo pod)

Tato funkce umožní nastavit venkovní teplotu vzduchu, při které má začít ASIN AQUA Salt topit nebo pod kterou má začít topit. Tato funkce vyžaduje instalaci **teploměru pro měření venkovní teploty #8953**

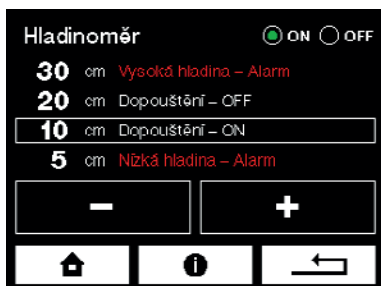


Ochrana proti zamrznutí

Pro aktivaci funkce je nutné nainstalovat **teploměr pro měření venkovní teploty #8953**

- Po aktivaci ochrany proti zamrznutí ASIN AQUA Salt kontroluje venkovní teplotu. Pokud je venkovní teplota nižší než 0 °C spustí se filtrace. Po 15 minutách změří ASIN AQUA Salt teplotu bazénové vody.
- Pokud teplota bazénové vody poklesla pod hodnotu nastavenou v ochraně proti zamrznutí (4 °C) bude ASIN AQUA Salt pokračovat ve filtrování a spustí ohřev bazénové vody. Po dosažení požadované teploty proti zamrznutí se ohřev a filtrace vypnou.
- V případě, že je venkovní teplota stále pod nulou, dojde k dalšímu puštění filtrace za 6 hodin opět na 15 minut pro kontrolu teploty vody.

Dopuštění je deaktivováno. Chemikálie se dávkuje pouze ve stanovených časech filtrace.



Hladinoměr – měření hladiny a automatické dopouštění

Měření hladiny je prováděno **tlakovým hladinoměrem #12086**. To umožňuje velmi jednoduchou instalaci senzoru jeho vložením do akumulační nádrže nebo skimmeru. Hladina je hlídána ve čtyřech úrovních, které jednoduše zadáte v centimetrech výšky vody.

Nastavení:

Vysoká hladina – ALARM v přepadové nádrži je mnoho vody.

Při dosažení této úrovně se odstartují tři možné procesy:

1. V případě, že je aktivní automatické praní filtru, dojde ke spuštění jednoho cyklu praní filtru.
2. V případě, že automatické praní filtru není aktivní, dojde k sepnutí relé 19 (praní filtru) na dobu, dokud nebude hladina OK. Je možné na toto relé připojit druhé cirkulační čerpadlo.
3. Je-li filtrace vypnuta v poloze OFF, bude spuštěna do režimu ON.

Dopouštění – OFF požadovaná hladina

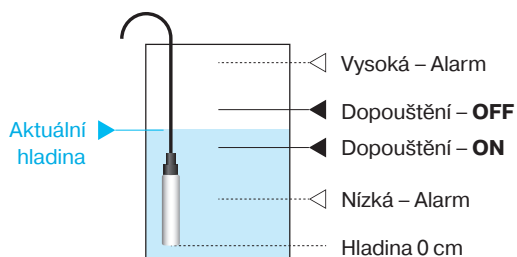
Dojde k vypnutí dopouštění

Dopouštění – ON hladina, při které dojde ke spuštění dopouštění

Dopouštění se spustí až po 10 vteřinách, ve kterých je trvale hladina pod touto hodnotou, aby nedocházelo ke kmitání spuštění

Nízká hladina – ALARM

Dojde k vypnutí cirkulačního čerpadla a celého systému měření a dávkování.





Průtokoměr

Průtokoměr detekuje průtok měřené vody. Dávkování chemikálií bude probíhat, pouze když bude detekován průtok měřené vody k sondám.

Pravidelně proplachujte sítko kontrolního průtokoměru.

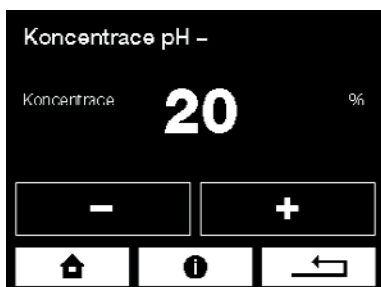
Varování: průtokoměr vypněte pouze v případě poruchy.



Prodleva

Doba prodlevy po dávkce je čas, po který ASIN AQUA Salt měří, ale nedávkuje.

Doba prodlevy po startu (při zapnutí timerem) je čas po zapnutí přístroje, kdy ASIN AQUA Salt neměří, nedávkuje a čeká na ustálení signálu od sond.



Koncentrace pH-

Pro originální přípravky ASEKO Pool & SPA ponechte přednastavené hodnoty.

Pro ostatní neoriginální přípravky nastavte koncentraci dle údajů na etiketě použité chemikálie.

Doporučení: používejte originální přípravky ASEKO Pool & SPA

Varování: vyšší koncentrace mohou mít za následek nižší životnost komponent ASIN AQUA Salt a rychlejší opotřebení materiálů v bazénu.



Řízení variabilního čerpadlo VS

V nastavení vyberte typ vašeho variabilního čerpadla s proměnlivou rychlostí.

ASIN Aqua Salt VS umožňuje používat 3 rychlosti vašeho VS čerpadla.

Rychlost 1 (LOW) pro ekonomickou filtraci mimo TIMER.

Rychlost 2 (MEDIUM) pro filtrování během zadaných časů.

Rychlost 3 (HIGH) během zpětného praní filtrace.

Přepínání DNO/PŘELIV – Besgo 3w

V nastavených časech TIMERU protéká voda PŘELIVEM (**relé je aktivováno**).

Mimo stanovené časy TIMERU protéká voda dnovou vpusť (**relé deaktivováno**).

Bazénová roleta nemá žádný vliv na přepínání DNO/PŘELIV. Během zpětného praní filtru voda protéká DNOVOU VPUSTÍ. Alarm příliš vysoká hladina přepne na PŘELIV, dokud nevyprší úroveň alarmu.

Poloha bazénové rolety (sepnuté relé)

Pokud je bazénová roleta zavřená v době běhu filtrace nastavené timerem, změní se rychlost čerpadla VS na 1 (LOW).

Uvedení do provozu a nastavení požadovaných hodnot

MAXIMÁLNÍ VELIKOST BAZÉNU

odkrytý
60 m³

zakrytý
90 m³

Max. Salt
4 kg/m³

Min. Salt
1,5 kg/m³

Nasolení bazénové vody

Produkce chloru je závislá na množství soli ve vodě a na teplotě vody. Čím nižší teplota vody tím nižší produkce chloru. Zvýšení výkonu elektrolyzáru, lze dosáhnout dosypáním dalšího množství soli. 1 kg soli na každý 1 m³ vody zvýší výkon cca o 20%. Maximální množství soli, které je možno použít je cca 4 kg na m³.

Při překročení této koncentrace by došlo k přetížení zdrojové části ASIN AQUA Salt. Aby k tomu nedošlo je ASIN AQUA Salt vybaven automatickou kontrolou maximálního proudu. Při přetížení dojde k automatickému odpojení. Před opětovným zapnutím je nutné vodu v bazénu naředit. Nikdy nepoužívejte koncentraci soli nižší než 3 g na litr – výrazně snižuje životnost elektrody. Vyšší koncentrace než 4 g na litr je velmi korozivní a může způsobit korozi vybavení bazénu.

Potřebu dezinfekce výrazně ovlivňují faktory jako:

- teplota
- intenzita slunečního záření
- množství koupajících se osob
- povětrnostní podmínky
- organické znečištění

Při práci s elektrolyzárem je třeba dodržovat tyto pokyny:

Nikdy nezapínejte ASIN AQUA Salt dokud není v bazénu rozpuštěno alespoň 3 g soli na litr vody. Došlo by ke zničení elektrod. Optimum je 4 gramů na litr.

Množství produkované dezinfekce je u ASIN AQUA Salt řízeno množstvím soli ve vodě, dobou po kterou je ASIN AQUA Salt v provozu a teplotu vody.

ASIN AQUA Salt nesmí být zapojen do napájení před úplným rozpuštěním soli v bazénu.

Připojení elektrody k ASIN AQUA Salt se musí zásadně provádět ve vypnutém stavu.

Další důležité parametry vody

Parametr	Doporučená hodnota	Vliv na kvalitu vody
pH	7,2 - 7,4	Ovlivňuje účinnost desinfekce
Alkalinita	80 - 120 mg/l	Stabilizuje pH
Obsah soli	2 - 4 g/l	Ovlivňuje výkon elektrolyzáru
Tvrdost vody	max. 350 ppm	Způsobuje zanášení elektrody
Obsah železa a manganu	max. 0,1 mg/l	Způsobuje hnědozelené zbarvení vody

SALT

BIOCID CERTIFIED

Jakou sůl používat

Doporučujeme používat vakuovou mořskou sůl v potravinářské kvalitě.

Nesmí se používat sůl kamenná. Všechny příměsi mohou způsobit výrazné zkrácení životnosti elektrody.

ASIN AQUA Salt je navržen pro elektrolýzu vody s obsahem soli 4 kg/m³.

Použití nižších koncentrací než 3 kg/m³ může zničit elektrodu. Je proto nutná pravidelná kontrola obsahu soli ve vodě. Koncentrace soli ve vodě se vlastním provozem elektrolyzáru mění jen velmi málo.

Hlavní ztráta soli vzniká praním filtru, vycákáním a silnými dešti v případě venkovního bazénu.

V tabulce je uvedeno množství soli v kg, které je třeba přidat pro zvýšení koncentrace uvedené v levém sloupci na hodnotu 4 kg/m³ v závislosti na objemu bazénu.

OBSAH SOLI kg/m ³	OBJEM BAZÉNU									
	10 m ³	15 m ³	20 m ³	25 m ³	30 m ³	35 m ³	40 m ³	50 m ³	60 m ³	70 m ³
	Množství soli v kg, které je nutné dosypat pro zvýšení jejího obsahu na 4 kg/m ³									
0	40	60	80	100	120	140	160	200	240	280
0,25	37,5	56,25	75	93,75	112,5	131,25	150	187,5	225	262,5
0,5	35	52,5	70	87,5	105	122,5	140	175	210	245
0,75	32,5	48,75	65	81,25	97,5	113,75	130	162,5	195	227,5
1	30	45	60	75	90	105	120	150	180	210
1,25	27,5	41,25	55	68,75	82,5	96,25	110	137,5	165	192,5
1,5	25	37,5	50	62,5	75	87,5	100	125	150	175
1,75	22,5	33,75	45	56,25	67,5	78,75	90	112,5	135	157,5
2	20	30	40	50	60	70	80	100	120	140
2,25	17,5	26,25	35	43,75	52,5	61,25	70	87,5	105	122,5
2,5	15	22,5	30	37,5	45	52,5	60	75	90	105
2,75	12,5	18,75	25	31,25	37,5	43,75	50	62,5	75	87,5
3	10	15	20	25	30	35	40	50	60	70
3,25	7,5	11,25	15	18,75	22,5	26,25	30	37,5	45	52,5
3,5	5	7,5	10	12,5	15	17,5	20	25	30	35
3,75	2,5	3,75	5	6,25	7,5	8,75	10	12,5	15	17,5
4	0	0	0	0	0	0	0	0	0	0

Volba sondy dezinfekce



1. Sonda na volný chlor CLF

Měření volného chloru



2. Sonda Redox potenciálu RX

Měření redox potenciálu



VARIANTA DOSE SLOUŽÍ POUZE PRO NOUZOVÝ REŽIM!

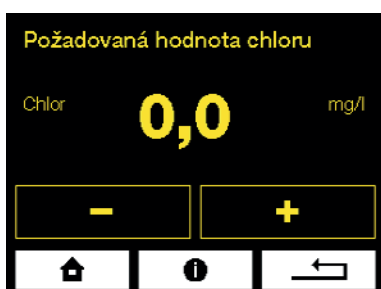


Uvedení do provozu a nastavení požadovaných hodnot

Postup uvedení do provozu

Voda v bazénu musí být čistá bez příměsí.
Ideálně nově napuštěná z vodovodního řadu.

- Nastavte filtraci tak, aby fungovala po dobu 24 hodin.
- Zapněte filtraci na bšh NONSTOP 24 hodin
- Pokud máte sondu CLF, nastavte požadovanou hodnotu na 0,0 mg/l. Pokud máte sondu REDOX, nastavte požadovanou hodnotu na 000 mV.



ZAVŘENO



Uzavřete přívod vody k sondám

ASIN AQUA Salt zobrazí upozornění „Není průtok k sondám“.



SuperCHLOR
#13120

Proved'te superchloraci

Přípravkem Super CHLOR (anorganický aktivní chlor bez stabilizátorů) proved'te superchloraci bazénové vody.

Postupujte podle návodu na obalu (1 kg = 80 m³).

Počkejte alespoň 1 hodinu. Optimálně 24 hodin.

Než otevřete přívod vody k sondám musí být **voda čistá** a **koncentrace chloru** změřená kolorimetrem nebo Pool Testerem musí být v rozsahu **0,3 až 1,2 mg/l**.

Pokud je **koncentrace nižší** opakujte superchloraci. Pokud je **koncentrace vyšší** čekejte na pokles chloru ve vodě.

OTEVŘENO



Otevřete přívod vody k sondám

Na displeji ASIN AQUA Salt zmizí upozornění „Není průtok k sondám“.



Nastavení pH

Vzhledem k tomu, že systém úpravy vody ASIN AQUA Salt má účinnost v širokém rozsahu pH je dobré zadat požadovanou hodnotu pH ve výši, jakou má voda, kterou dopouštíte, případně mírně sníženou.

Požadovaná hodnota pH = pH vody dopouštěné (v rozsahu 6,8 až 7,5)

V provozu se pH může měnit, ale pokud je v rozsahu 6,8 až 7,5, není nutné nastavení měnit



Nastavení ALGICID nebo FLOC+C

Dostatečně účinná dávka pro většinu bazénů je 10 ml na m³ za den. Pokud se v bazénu objeví zelená řasa je možné dávku zvýšit. Po odeznění se může dávka vrátit na 10 ml.

Dávka FLOC+C se řídí podle množství cirkulační vody, která za hodinu proteče přes vaši filtraci.

Podle výkonu vašeho cirkulačního čerpadla (v m³ za hodinu) nastavte hodnotu dávky FLOC+C. Pro většinu domácích bazénů se tato hodnota pohybuje mezi 10 – 40 ml za hodinu.



Pokud máte sondu CLF

Pro správnou funkci sondy CLF je nutné dodržet níže popsané podmínky:

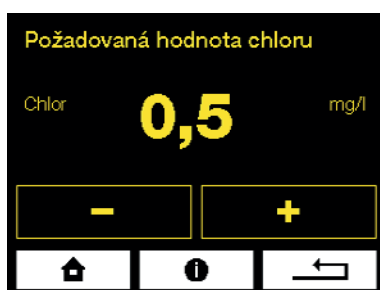
pH bazénové vody

Ideální hodnota pH by měla být mezi **7,3 až 7,6**.

Hodnota pH bazénové vody musí být stabilizovaná.

Pokud hodnota pH kolísá mění se i hodnota chloru v bazénové vodě.

Obsah chloru mg/l	Teplota vody
0,3 – 0,6	Méně než 28 °C
0,5 – 0,8	28 – 32 °C
0,7 - 1	Více než 32 °C



Určení požadované hodnoty chloru v bazénové vodě

Potřebná koncentrace chloru v bazénové vodě se mění s teplotou vody vašeho bazénu. Nikdy by neměla být nižší než 0,3 mg/l. Požadovanou hodnotu určete pomocí tabulky vlevo.

Postup nastavení požadované hodnoty chloru

Kolorimetrem nebo Pool Testerem změřte hodnotu chloru ve vzorku bazénové vody.

Pokud je v bazénové vodě požadovaná koncentrace chloru (změřena kolorimetrem nebo Pool Testerem):

- **ODPOVÍDAJÍCÍ**, hodnotě na displeji ASIN AQUA Salt, je Váš přístroj, nachystaný udržovat požadovanou koncentraci chloru v bazénové vodě.
- **NIŽŠÍ**, než požadovaná hodnota na displeji ASIN AQUA Salt, **zvyšte** požadovanou hodnotu oproti stávajícímu nastavení dezinfekce o **0,1 max o 0,2 mg/l** (nehleďte na požadovanou hodnotu dle tabulky).

Po promíchání bazénu a ustálení požadované hodnoty na displeji ASIN AQUA Salt, opakujte měření.

Postup opakujte dokud nebude **koncentrace chloru v bazénové vodě odpovídat skutečné požadované hodnotě**, poté nastavte správnou požadovanou hodnotu dle tabulky. Následně můžete provést kalibraci sondy CLF (viz. kapitola Kalibrace sondy CLF).

- **VYŠŠÍ**, než požadovaná hodnota na displeji ASIN AQUA Salt, můžete provést kalibraci sondy CLF (viz. kapitola Kalibrace sondy CLF).

UPOZORNĚNÍ:

Nízkou hodnotu chloru v bazénové vodě **vyřešte zvýšením požadované hodnoty dezinfekce**.

DOPORUČENÍ:

Jedenkrát týdně zkontrolujte kolorimetrem nebo testerem obsah chloru v bazénové vodě.

Pokud máte sondu Redox

Pro správnou funkci sondy REDOX je nutné dodržet níže popsané podmínky:

pH bazénové vody

Ideální hodnota pH by měla být mezi **7,3 až 7,6**.

Hodnota pH bazénové vody musí být stabilizovaná.

Pokud hodnota pH kolísá mění se i hodnota Redoxu v bazénové vodě.

Obsah chloru mg/l	Teplota vody
0,3 – 0,6	Méně než 28 °C
0,5 – 0,8	28 – 32 °C
0,7 - 1	Více než 32 °C

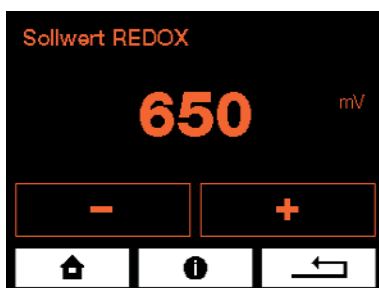
Určení požadované hodnoty chloru v bazénové vodě

Potřebná koncentrace chloru v bazénové vodě se mění s teplotou vody vašeho bazénu. Nikdy by neměla být nižší než 0,3 mg/l. Požadovanou hodnotu určete pomocí tabulky vlevo.

Postup nastavení požadované hodnoty Redox

Nastavte požadovanou hodnotu **REDOX na 650 mV**

Pomocí testeru zkontrolujte, že **obsah chloru v bazénové vodě je v rozsahu 0,5 – 1,2 mg/l**.



Vyčkejte 24 hodin, pro stabilizaci sondy.

Doladění

Kolorimetrem nebo Pool Testerem změřte hodnotu chloru ve vzorku bazénové vody.

- Pokud je hodnota chloru v bazénové vodě **ODPOVÍDAJÍCÍ** je Váš ASIN AQUA Salt nachystaný udržovat požadovanou koncentraci chloru v bazénové vodě.
- Pokud je hodnota chloru v bazénové vodě **NÍZKÁ** zvyšte v menu požadovanou hodnotu REDOX mV.
- Pokud je hodnota chloru v bazénové vodě **VYSOKÁ** snižte v menu požadovanou hodnotu REDOX mV.

Každých 10 mV

odpovídá 0,1-0,2 mg/l chloru v bazénové vodě.

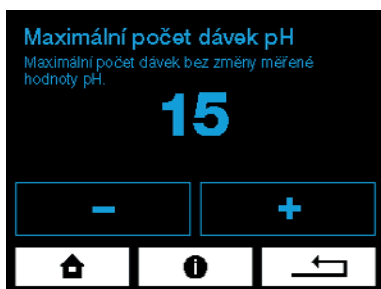
PŘÍKLAD:

Hodnota chloru v bazénové vodě je 0,3 mg/l, zobrazená hodnota na displeji je 650 mV. Chcete-li mít hodnotu chloru 0,5 mg/l. Musíte zvýšit nastavenou hodnotu redoxu o 20 mV na 670 mV.

POZNÁMKA:

Vztah Redox potenciálu a obsahu chloru v bazénové vodě nelze určit přesnou tabulkou. Správnou hodnotu redoxu je nutné vypočítat opakovaným kontrolním měřením.

Bezpečnostní funkce

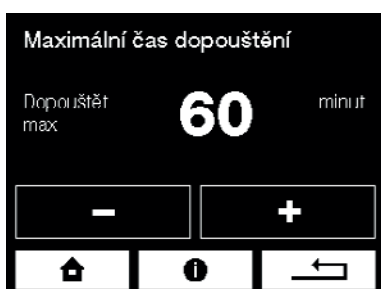


Maximální počet dávek pH – bez odezvy sondy.

Pokud nedojde ke změně měřené hodnoty pH ani po 10/15/30 dávkách (dle nastavení) zastaví ASIN AQUA Salt dávkování pH a na displeji se objeví chybová hláška.

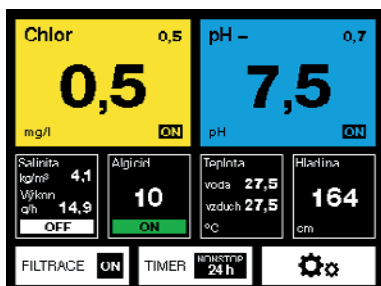
Ostatní funkce ASIN AQUA Salt nejsou omezeny.

Chybové hlášení musí zrušit obsluha.



Maximální čas dopouštění

Omezí dobu dopouštění na nastavenou dobu.



Provoz

V normálním automatickém režimu jsou zobrazeny pouze tyto 3 obrazovky.

Úvodní obrazovka



Prodleva po startu

Během této doby ASIN AQUA nedávkuje, čeká na stabilizaci sond a čeká na promíchání bazénové vody.



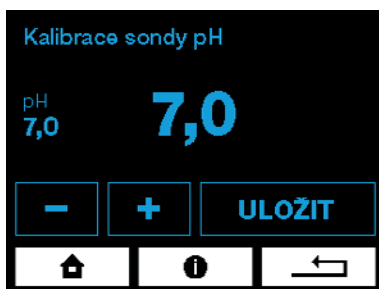
Filtrace je vypnuta časovačem

Provozní měření a kalibrace

Sondu pH nekalibrujte při rozdílu pH menším než 1.

Sondu pH lze kalibrovat v rozmezí pH 6,2 až 7,8.

Sondu pH nelze kalibrovat, pokud je zobrazeno varování LOW nebo HIGH (nízký nebo vysoký signál sondy).



pH - Buffer 7,00 #12065



Kalibrace sondy pH

V provozu může dojít při měření pH k rozdílu, který ukazuje přístroj ASIN AQUA Salt a skutečnou hodnotou pH měřenou přímo ve vodě. Kalibraci lze provést dvěma způsoby:

1. Pomocí bufferu

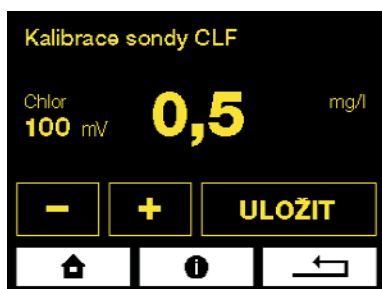
- **Uzavřete přívod vody k sondám.**
- Vymontujeme sondu z ASIN AQUA Salt: sondu opláchneme čistou vodou a otřeme.
- Sonda musí zůstat spojena s přístrojem pomocí kabelu. Sondu ponoříme do kalibračního pufru 7,0 a po ustálení zadáme tuto hodnotu do ASIN AQUA Salt v obrazovce „Kalibrace sondy pH“.

2. Změřením hodnoty kolorimetrem nebo Pool Testerem

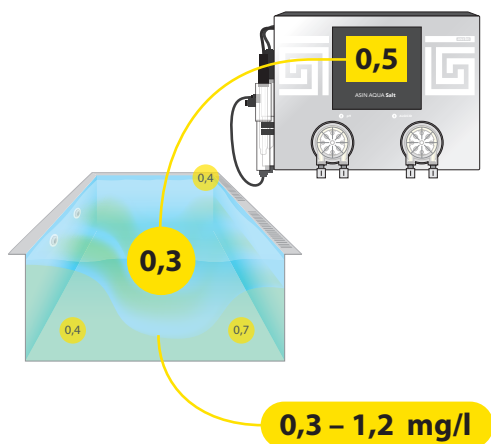
- **Přívod vody k sondám musí být otevřen**
- Změříme hodnotu pH přímo v bazénové vodě pomocí kolorimetru nebo Pool Testeru.
- Takto zjištěnou hodnotu pak zadáme do ASIN AQUA Salt v obrazovce Kalibrace sondy pH. Kalibraci lze provádět v rozmezí 6,4 - 7,8

Varování: pozor na samovolné dávkování v průběhu ručního měření nebo těsně před odebráním vzorku bazénové vody.

Kalibrace sondy CLF



Photometr
13076



Nekalibrujte sondu, dokud není voda v bazénu dokonale promíchána a **hodnota na displeji ASIN AQUA není stabilní**.

To může trvat několik hodin.

Kalibrace se provádí zadáním ručně naměřené hodnoty koncentrace chloru (pomocí fotometru) v menu KALIBRACE.

Při rozdílu fotometrem **naměřené hodnoty** a hodnoty zobrazené **na displeji** menší než **0,2 mg/litr** není nutné provádět kalibraci.

Kalibraci je nejlépe provést při koncentraci chloru v bazénové vodě v rozmezí **0,3 - 1,2 mg / l**.

Nejllepší je provést kalibraci na hodnotu rovnou nebo větší než je požadovaná hodnota.

Omezení kalibrací

Sondu CLF nelze kalibrovat, pokud je výstupní **signál nižší než 20 mV**.

Sondu CLF lze kalibrovat pouze **při koncentraci volného chloru 0,3 až 5,0 mg / l**.



Kalibrace teploměru vody

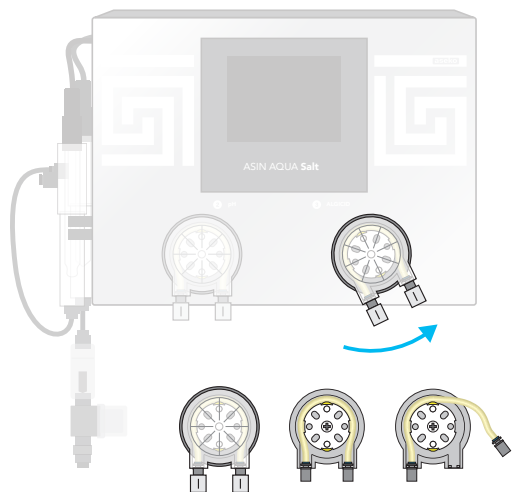
Pokud se liší teplota vody od teploty, kterou ukazuje ASIN AQUA Salt je možné teploměr zkalibrovat v menu kalibrace teploměru vody.



Kalibrace teploměru vzduchu

Pokud se liší teplota vzduchu od teploty, kterou ukazuje ASIN AQUA Salt je možné teploměr zkalibrovat v menu kalibrace teploměru vzduchu.

#12073 Náhradní hadička
k čerpadlu PP 60



#12005 Nástřikový ventil



#13087 Náhradní gumička
pro nástřikový ventil



Údržba

Pro zajištění optimálního výkonu vyžaduje ASIN AQUA Salt pravidelnou vizuální kontrolu a údržbu.

Výměna hadičky v čerpadle

Pro zabránění selhání čerpadla doporučujeme měnit hadičku každých 24 měsíců #12073.

Výměna se provádí následujícím způsobem:

- Vypněte ASIN AQUA Salt.
- Otočte kazetu čerpadla proti směru hodinových ručiček a vyjměte ji z ASIN AQUA Salt.
- Uvolněte oba konce hadičky a vyjměte z kazety.
- Novou hadičku namažte dodanou speciální vazelinou.
- Namazanou hadičku vložte zpět do kazety.
- Kazetu nasad'te zpět na ASIN AQUA Salt a otočením po směru hodinových ručiček kazetu zajistěte.
- Pro připojení hadiček použijte nové maticky, které jsou součástí setu náhradní hadičky.

Údržba nástřikových ventilů

Pravidelně kontrolujte průchodnost nástřikových ventilů, neporušenost gumičky, odstraňujte vodní kámen.

U soukromých bazénů měňte gumičky nástřikových ventilů každé 2 roky.

Údržba sond

Vyjměte sondu z jímky ASIN AQUA Salt a očistěte od nečistot.

Postupujte podle přiloženého návodu použité sondy.

#12106 Průtokoměr s filtrem



Elektroda TE – 25



Průtokoměr s filtrem

Pravidelně propláchněte sítko průtokoměru.

Životnost elektrod

Elektrody, které jsou podstatnou částí elektrolyzátoru, jsou vyrobeny z titanu potaženého speciální vrstvou ruthenia a iridia, která se během provozu spotřebovává. Aby její úbytky byly minimální, je třeba se vyvarovat :

- Nízký obsah soli
- Teplota vody pod 10 ° C
- Nízký průtok vody
- Příliš tvrdá voda
- pH pod 7,5
- Přidávání přípravků obsahujících kovy

Čištění elektrod

Během provozu se elektrody postupně zanášejí úsadami z tvrdé vody, které je třeba periodicky odstraňovat. Zanesení elektrod se projeví úbytkem výkonu elektrolyzátoru, který poznáme tak, že při nezměněném obsahu soli ve vodě klesá výkon (sledován na displeji ASIN Salt 2). V tom případě je třeba při vypnutém systému elektrody vyjmout a na cca 10 minut ponořit do nádoby na čištění elektrod, naplněné roztokem na čištění elektrod. Bělavý povlak na elektrodách by měl zmizet a elektrody lze pak vrátit do elektrolyzátoru.

pH - Buffer 7,00 #12065



Test pH sondy

Sonda pH se dá prohlásit za funkční tehdy, splňuje-li následující kritéria:

- není viditelně mechanicky poškozena
- měřená hodnota pH je v toleranci $\pm 1,0$ od měřené hodnoty.

Příklad: ve vodě je pH 7,2 a sonda měří 7,9 tolerance je 0,7 je tedy menší než povolená 1,0 sonda je OK

- sonda reaguje na kladné i záporné změny pH vody nebo pufry

Příklad. Vložíme-li sondu s otřeným a čistým hrotem do pufry 7.0 musí sonda reagovat na 90% rozsahu do 1 minuty.

Redox Buffer 475 mV #12063



Test REDOX sondy

Sonda Redox se dá prohlásit za funkční tehdy, splňuje-li následující kritéria:

- není viditelně mechanicky poškozena
- Redox sonda přirozeně stárne takže se její citlivost snižuje ale nikdy by neměla klesnout pod určitou mez. Povolená odchylka je -12%, při testu na pufry 475 mV by neměla ukazovat méně než minimálně 430 mV
- sonda reaguje na kladné i záporné změny obsahu volného chloru ve vodě

Žádný výrobce sond pH a redox neposkytuje záruku. Společnost ASEKO se však rozhodla poskytnout svým klientům dvouletou záruku, během které máte nárok na bezplatnou opravu sond pokud vykazují odchylky větší než shora uvedené.

Externí dotykový display

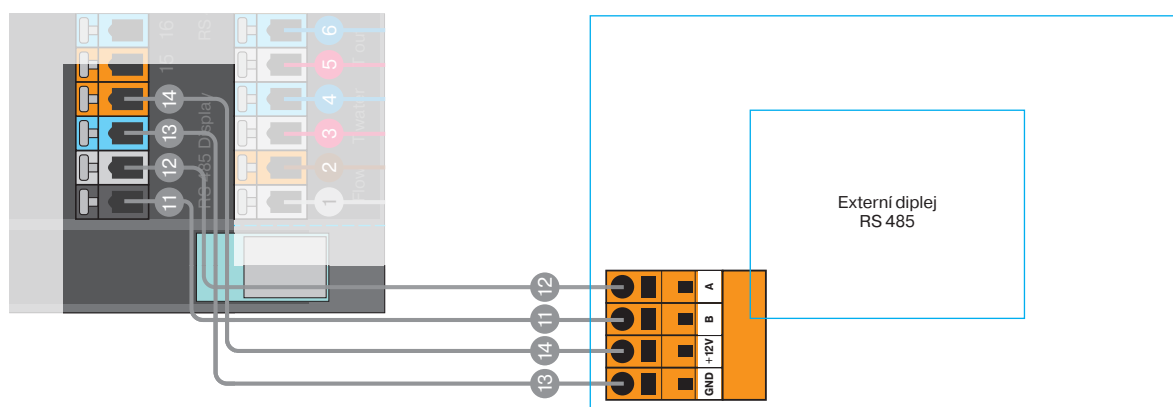


Externí dotykový displej
#12048

Externí displej zobrazuje:

1. Parametry vody v bazénu:
Teplotu, hodnotu pH, redox potenciál nebo koncentraci chloru.
2. Parametry vzduchu v bazénu:
relativní vlhkost a teplotu.

Nastavené hodnoty lze nastavit na zařízení ASIN AQUA a kalibraci sondy lze provést pomocí externího displeje.

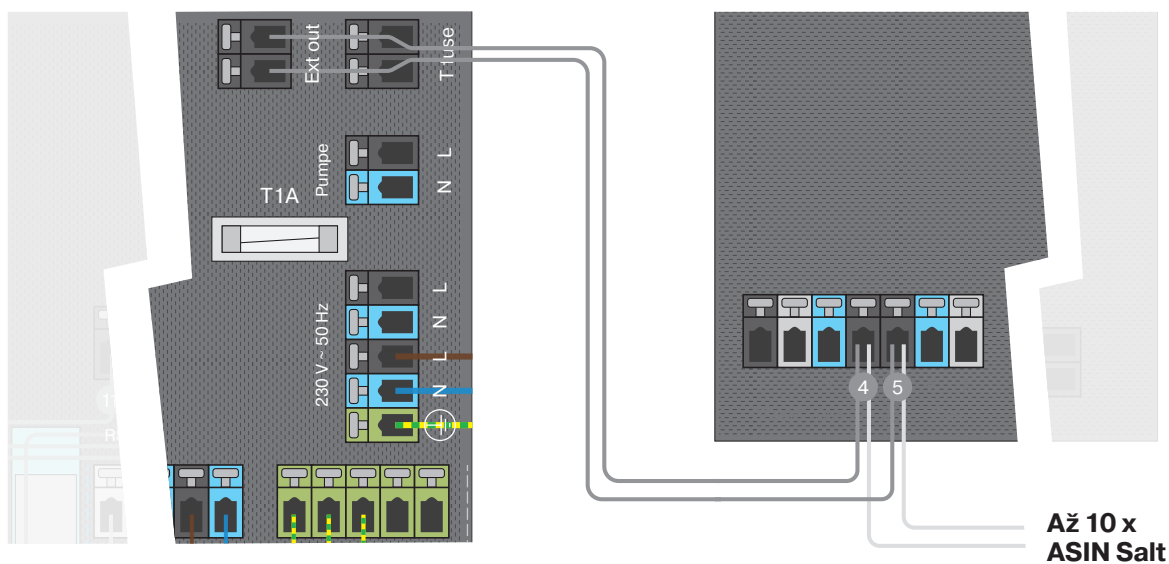


Připojení ASIN Salt pro zvýšení výkonu

Rozšiřující modul ASIN Salt musí být připojen k řídicí jednotce ASIN AQUA Salt pomocí kabelu. Chcete-li aktivovat externí ovládání, vyberte na led displeji ASIN Salt režim EXT.



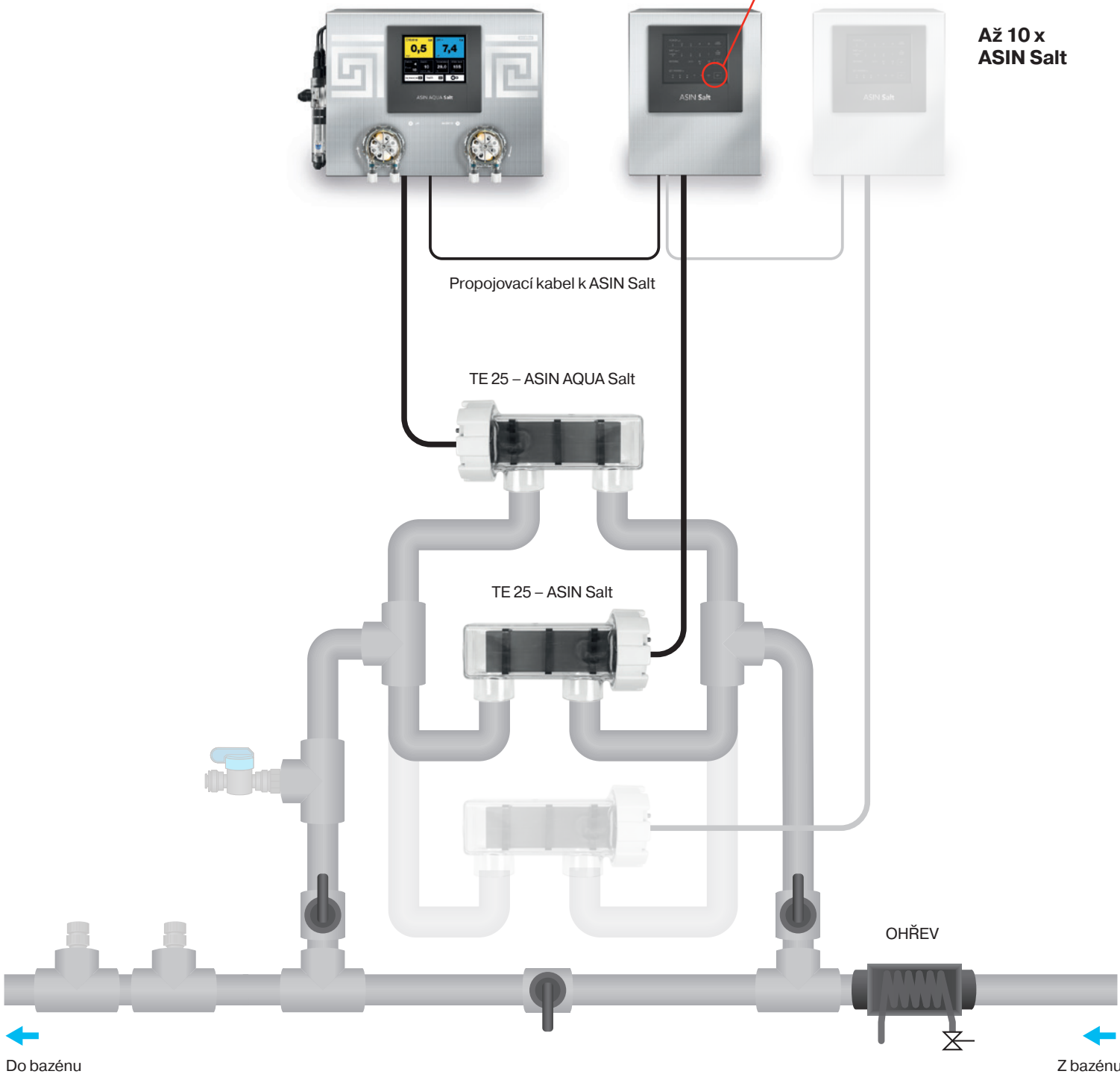
Propojovací kabel k ASIN Salt



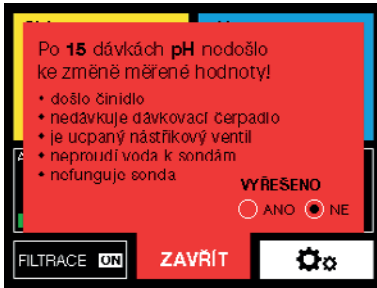
Vyberte režim EXT



**AŽ 10 x
ASIN Salt**



Chybová hlášení



Došlo činidlo.

- Pravidelně kontrolujte hladiny kapalin, včas doplňujte.

Nedávkuje dávkovací čerpadlo.

- Netěsnost připojení hadiček nebo jejich poškození.
- Porucha dávkovacího čerpadla. Zkontrolujte, zda se čerpadlo otáčí. Pokud ano, zkontrolujte hadičku uvnitř čerpadla, zda není poškozená nebo prasklá a případně ji vyměňte.

Je ucpaný nástřikový ventil.

- Neprůchodnost nástřikového ventilu. Zkontrolujte, zda není ventil zanesený nečistotami nebo úsadami a zda není porušené gumové těsnění.
- Porucha dávkovacího čerpadla. Zkontrolujte, zda se čerpadlo otáčí. Pokud ano, zkontrolujte hadičku uvnitř čerpadla, zda není poškozená nebo prasklá a případně ji vyměňte.

Neproudí voda k sondě

- Zkontrolujte stav odběrové a uzavírací armatury a jejich těsnění, zda nejsou ucpané a zda nejsou v uzavřené pozici.
- Zkontrolujte a případně vyčistěte filtr měřené vody.
- Zkontrolujte stav spojovacích hadiček od odběrové armatury ke vstupu měřené vody k sondám a dále od výstupu vody od sond k uzavírací armatuře.

Nefunguje sonda

- Změřte ručním testerem pH. Je-li hodnota pH příliš nízká, došlo k předávkování příslušného činidla následkem špatné funkce sondy (za předpokladu, že jiné důvody, uvedené v předchozích bodech, byly vyloučeny).
- Vyjměte sondu a zkontrolujte, zda není mechanicky poškozená.
- Očistěte sondu výše popsaným postupem.
- Po dvou letech doporučujeme vyměnit sondy za nové.



Příliš rychlá změna pH

Příliš rychlá změna pH je obvykle způsobena dopuštěním vody přímo do skimmeru. Pokud tato situace nastane ASIN AQUA Salt přestane na dvě hodiny regulovat pH.

Toto omezení lze ručně vypnout.

Po ustálení pH nebo po dvou hodinách přejde ASIN AQUA Salt do normálního režimu.

Připojení k internetu

LAN konektor se propojuje s domácím routerem. Data jsou odesílána v intervalu 10 vteřin na adresu **pool.aseko.com**, cesta nesmí být blokována firewallem.

Spotřeba dat cca: 0,1 GB za měsíc.

Připojení ASIN AQUA Salt do vaší sítě není složité, vyžaduje však základní znalosti IT. Nemáte-li zkušenosti s nastavením sítě, bude lepší k zapojení pozvat IT specialistu.

Možnosti připojení k internetu

Domácí síť

Připojte ASIN AQUA Salt pomocí LAN kabelu přímo do vašeho routeru.

Mobilní síť

Nemáte-li přímý přístup k internetu ani prostřednictvím Wifi ani lokální sítě, můžete ASIN AQUA Salt připojit k mobilní datové síti pomocí 3G/LTE routeru.

Wifi připojení

Pomocí Wifi extenderu můžete ASIN AQUA Salt připojit do vaší bezdrátové sítě.

Připojení prostřednictvím elektrické sítě 230V

Pokud se instalace ASIN AQUA Salt nachází v místě, kde není dosah vaší lokální sítě ani Wifi, ale používáte stejný elektrický rozvaděč pracující na stejné fázi jako vaše domácnost, můžete se připojit k vaší lokální síti pomocí Powerline adaptéru 230V.

Pokud máte problémy s připojením:

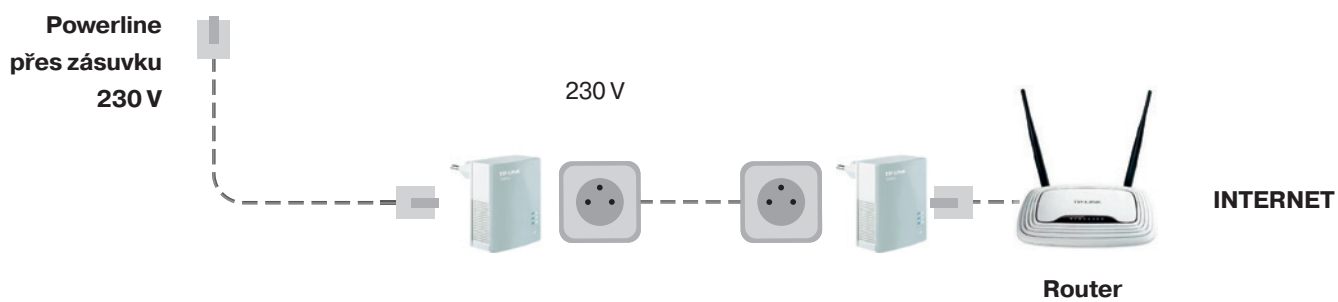
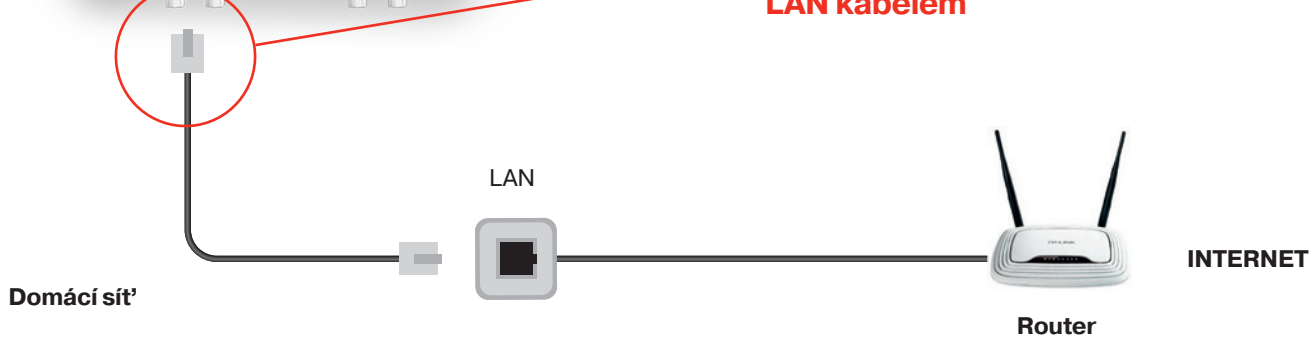
Vypněte prosím ASIN AQUA.

Restartujte router a znovu zapněte ASIN AQUA.

Domácí síť musí být otevřená pro komunikaci na obou stranách
pro URL: pool.aseko.com **pool.aseko.com**



Připojete ASIN AQUA LAN kabelem

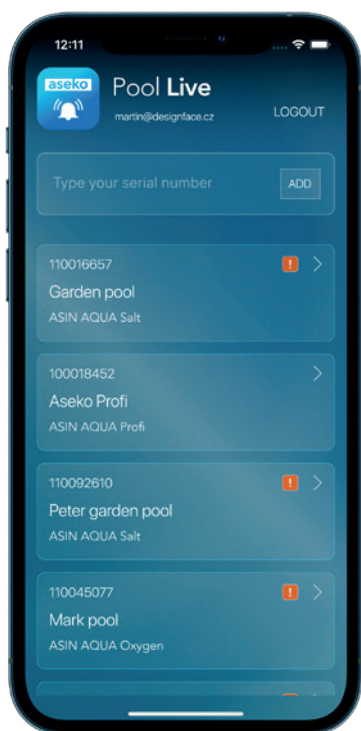


Aseko Web Services

ASIN AQUA lze připojit k internetu pomocí integrovaného adaptéru LAN. Data z vašeho bazénu můžete snadno sledovat na: pool.aseko.com nebo pomocí aplikace Pool Live.

Aseko Pool Live App

Aplikace pro chytré telefony iOS a Android, která vám poskytne přehled o stavu vašeho bazénu, ať jste kdekoli připojeni k internetu. ASIN AQUA automaticky odešle varovnou zprávu do vašeho smartphonu, pokud dojde k překročení jedné ze zvolených mezních hodnot nebo k chybě systému. Můžete snadno kontrolovat množství chemikálií v kanystrech, abyste včas objednali nové chemikálie.



Pool LIVE
pro iOS



Pool LIVE
pro Android



<http://pool.aseko.com>

Webová aplikace pro podrobné sledování kvality bazénové vody pomocí přehledných grafů. Zobrazuje všechny měřené parametry i zásahy ASIN AQUA Salt až 30 dnů nazpět.

Tato aplikace podává podrobnou informaci o stavu bazénu a detailní přehled všech událostí, provedených operacích a úrovni sledovaných položek až 30 dnů zpět. Přehledné prostředí čárových grafů podává rychlou informaci a jednoduchý přehled vzájemných souvislostí sledovaných hodnot.

Přihlásit se můžete pomocí výrobního čísla zařízení nebo přes jednoduchou registraci, kde si můžete založit více měřících zařízení.





UŽIVATELSKÝ MANUÁL

ASIN AQUA **Salt VS**

