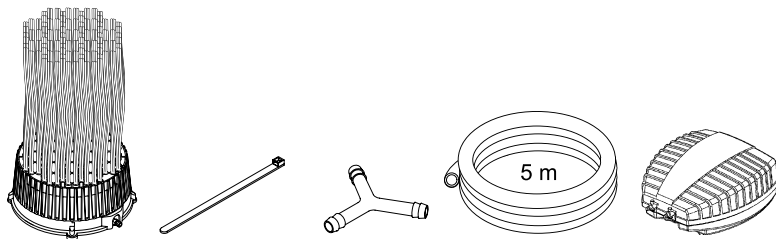


OXYTEX CWS

- D **Gebrauchsanweisung**
- GB **Operating instructions**
- F **Notice d'emploi**
- NL **Gebruiksaanwijzing**
- E **Instrucciones de uso**
- P **Instruções de uso**
- I **Istruzioni per l'uso**
- DK **Brugsanvisning**
- N **Bruksanvisning**
- S **Bruksanvisning**
- FIN **Käyttöohje**
- H **Használati utasítás**
- PL **Instrukcja obsługi**
- CZ **Návod k použití**
- SK **Návod na použitie**
- SLO **Navodilo za uporabo**
- HR **Upute za upotrebu**
- RO **Instrucţiuni de utilizare**
- BG **Упътване за употреба**
- UA **Посібник з експлуатації**
- RUS **Руководство по эксплуатации**
- RC **使用手冊**





OxyTex CWS

— 1× — 6× — 1× — 1× — 0×

OxyTex Set 1000 CWS

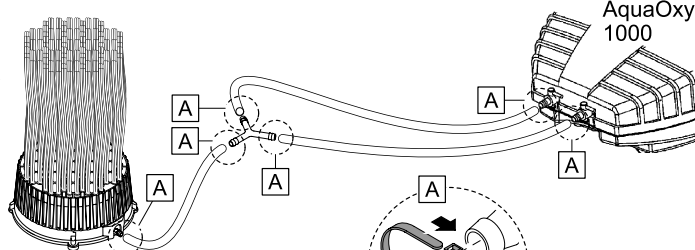
— 1× — 6× — 1× — 2× — 1× AquaOxy 1000

OxyTex Set 2000 CWS

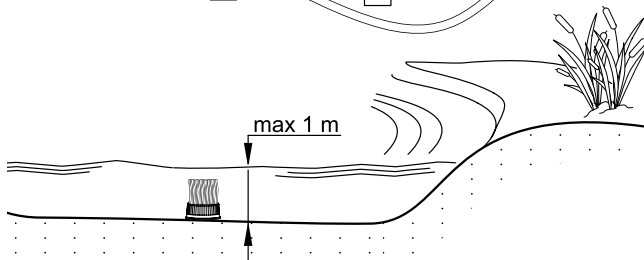
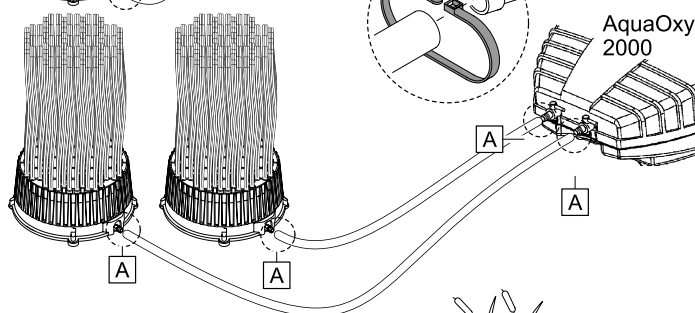
— 2× — 4× — 0× — 2× — 1× AquaOxy 2000

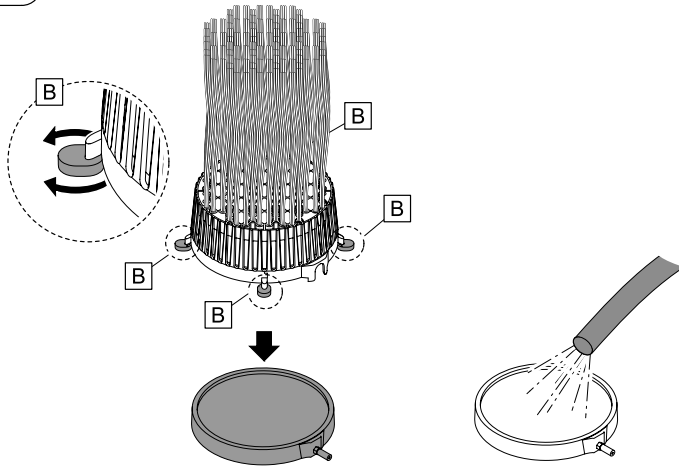


OxyTex CWS
OxyTex Set 1000 CWS



OxyTex Set 2000 CWS





OxyTex CWS

OxyTex Set 1000 CWS

OxyTex Set 2000 CWS



Ø: 220 mm
h: 300 mm

Ø: 220 mm
h: 300 mm

Ø: 220 mm
h: 300 mm



2 kg

5.8 kg

8.6 kg



×1

×1

×2



×1

×1

×2



+4 ... +35 °C

+4 ... +35 °C

+4 ... +35 °C



max. 0.4 bar

max. 0.4 bar

max. 0.4 bar



✓

✓

✓



Pos.	
1	12257
2	12680
3	12681

