

A modern, white building with large glass windows and a white balcony. A swimming pool is visible on the balcony, overlooking the ocean under a clear blue sky. The image is partially covered by a green and blue geometric overlay at the bottom.

2024

BAZÉNOVÁ TECHNIKA

T.TAKÁCS
VEĽKOOBCHOD



OBSAH

STAVBA	3 – 55
TECHNOLÓGIA	56–114
ÚDRŽBA	115–134
BAZÉNOVÁ CHÉMIA	135–140
SPOJOVACÍ MATERIÁL	141–181

**Inštaláciu bazénových komponentov nechajte na odborníkov
s príslušnou kvalifikáciou, resp. preškolením!**

Ide hlavne o inštalácie:

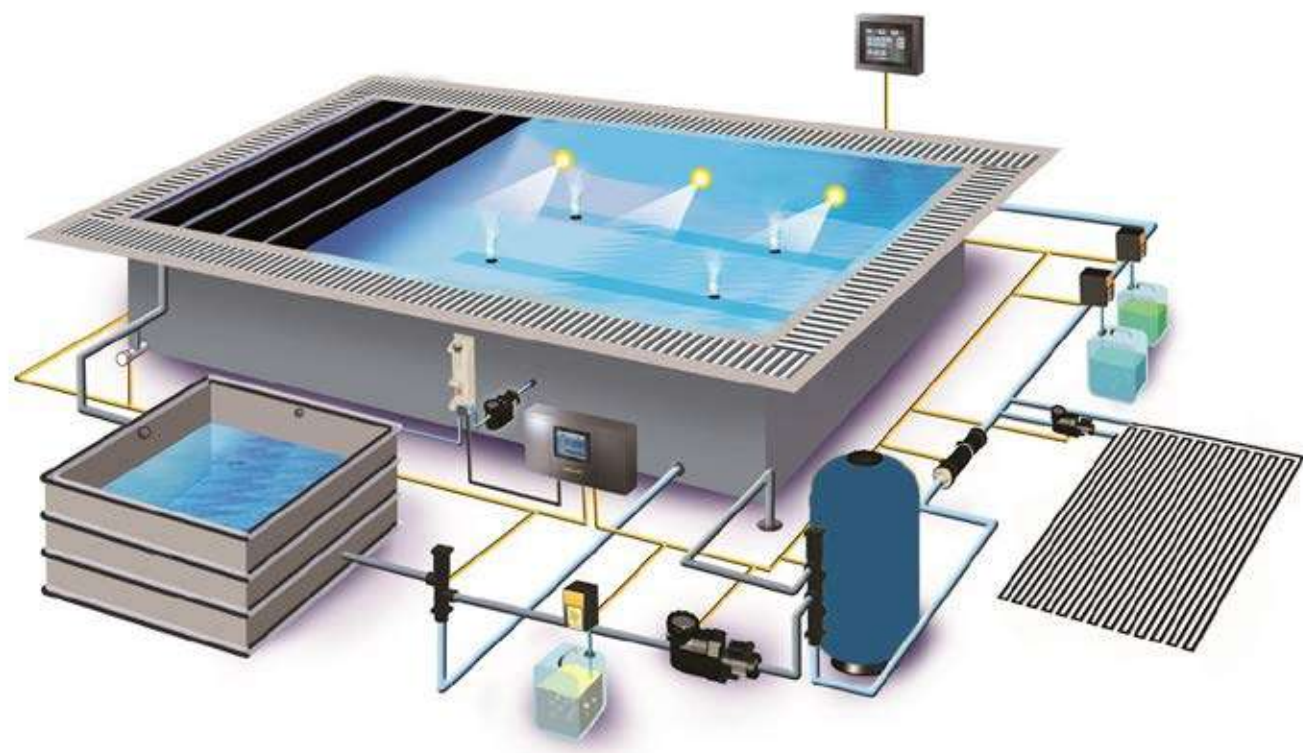
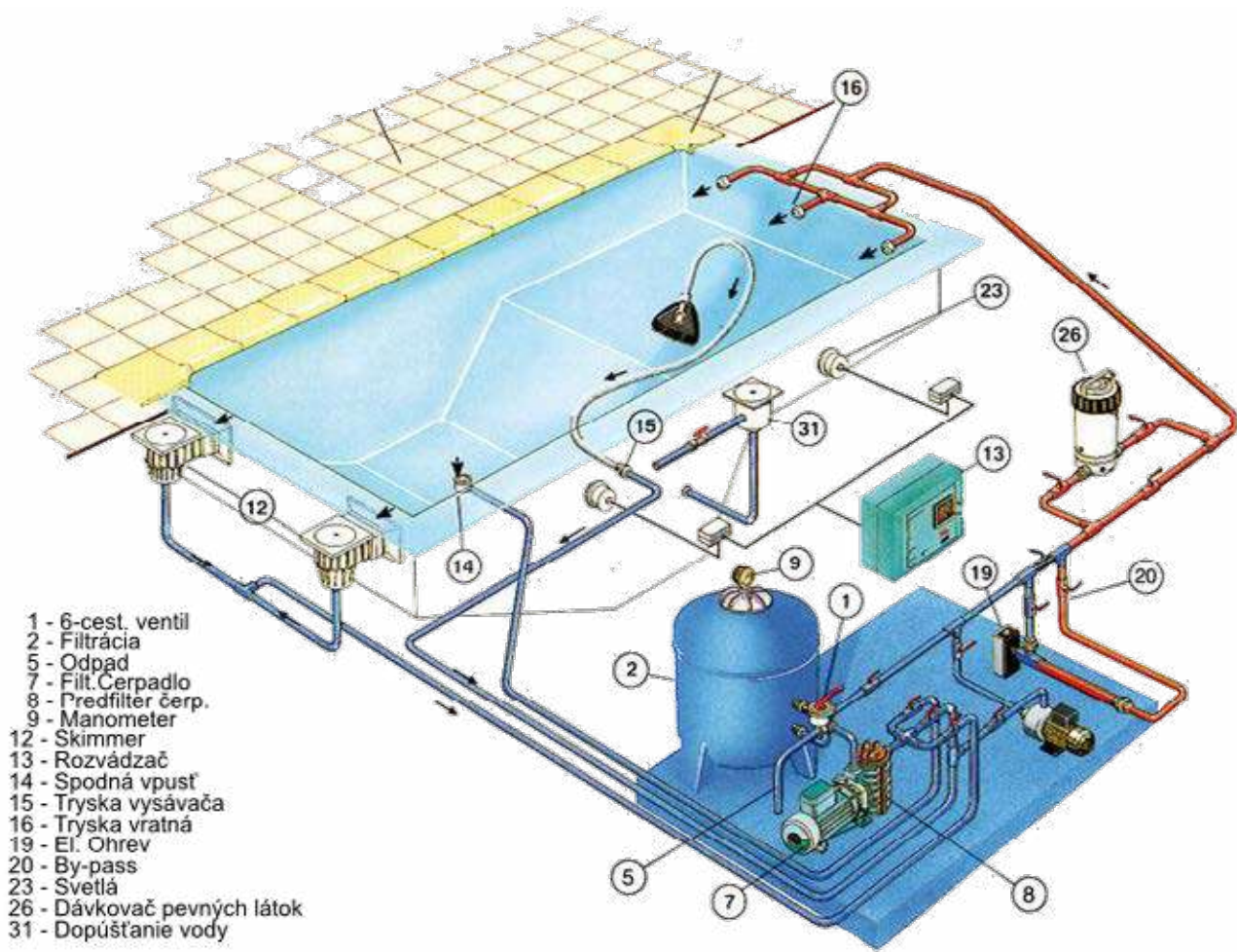
- bazénových fólií, kedy by mal mať bazenár absolvované školenie na prácu s fóliami s certifikátom,
- elektrických komponentov, kedy by mal mať bazenár kvalifikáciu elektrikár s osvedčením a príslušnou platnou vyhláškou (hlavne rozvádzače),
- elektronických komponentov, kedy by mal mať bazenár absolvované príslušné školenia (dávkovače, UV lampy, bazénové svetlá,...).

V opačnom prípade môžu nastať chyby pri inštalácii a poškodenia, pri ktorých nie je možné akceptovať reklamácie. Takéto reklamácie, s výnimkou evidentných výrobných väd odhalených ešte pred inštaláciou, nebudú uznané.

Aktuálne ceny, informácie o sortimente, články, galéria, aktuality sú na:

www.takacs.sk

Firma si vyhradzuje právo na zmenu cien a produktov.



Polystyrénové bazénové tvárnice OCEAN ISOSYSTÉM



Tvárnica PRIAMA, rozmer 1000 x 250 x 250 mm, kvalita EPS 25

5112503

Polystyrénová tvárnica priama

Príslušenstvo k tvárniciam

5112515

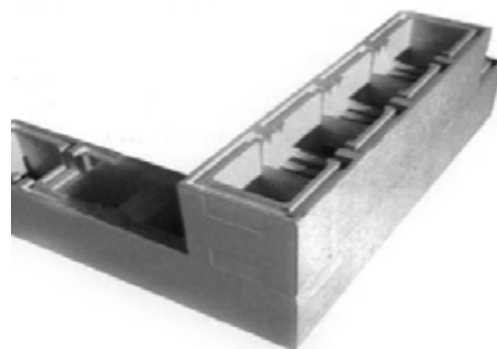
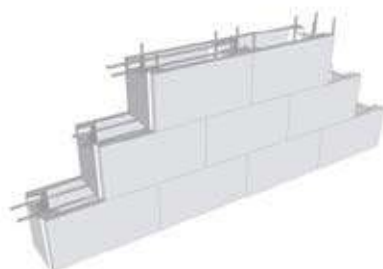
Ukončovacia vzpera rozmer 160 x 88 x 45 mm

Podlahové dosky s falcom, rozmer 1000 x 500 x 50 mm, kvalita EPS 40

5112516

Podlahová doska

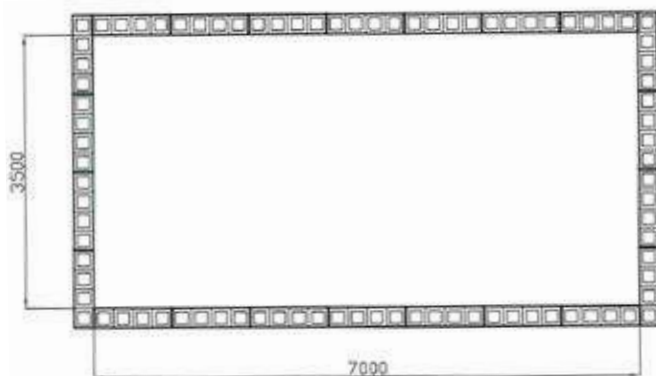
 NA OBJEDNÁVKU



AKO VYPOČÍTAŤ POČET TVÁRNIC?

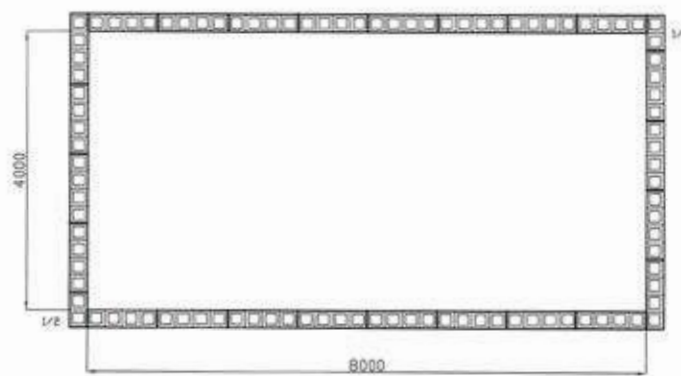
Bazén 7x3,5m

Výška = 1,5m = 6 ks tvárníc
132 ks tvárníc IGLU 2000
48 ks ukonč. tvárníc

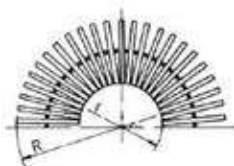
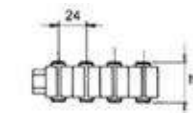


Bazén 8x4m

Výška = 1,5m = 6 ks tvárníc
150 ks tvárníc IGLU 2000
48 ks ukonč. tvárníc



Prelivové mriežky



Kódy	h	Šírka kanáliku (L)	Šírka mriežky (L1)	R	r
400034	22	200	195	645	450
400036	22	280	245	825	580
5112136	22	300	295	1055	760
	22	340	335	1155	820
400039	35	200	195	645	450
	35	250	245	825	580
500001	35	300	295	1055	760
5112164	35	340	335	1155	820

1bm = 45ks



Int. kód	Názov
400034	Mriežka prelivová 195x22mm
400036	Mriežka prelivová 245x22mm
5112136	Mriežka prelivová 295x22mm
5113828	Mriežka prelivová 335x22mm
400039	Mriežka prelivová 195x35mm
500001	Mriežka prelivová 295x35mm
5112164	Mriežka prelivová 335x35mm



Farebné mriežky podľa vzorkovníku sú za príplatok a na objednávku.

Int. kód	Názov (starý typ)
5112181	Mriežka prelivová 245x22mm
5112140	Mriežka prelivová 295x22mm
899134	Mriežka prelivová 195x35mm
800059	Mriežka prelivová 245x35mm



Int. kód	Názov
899129	Doska rohová 195x22mm
899128	Doska rohová 245x22mm
5112990	Doska rohová 295x22mm
5113829	Doska rohová 335x22mm
899133	Doska rohová 195x35mm
227015	Doska rohová 245x35mm
5112384	Doska rohová 295x35mm
5113333	Doska rohová 335x35mm

Kryty sania pre prelivové žlaby



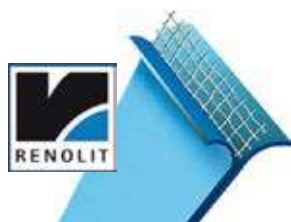
Int. kód	Názov
400084	Kryt sania pre prelivový žľab 120mm 15m3 (fólia, polyester)
400085	Kryt sania pre prelivový žľab 165mm 25m3 (fólia, polyester)

Int. kód	Názov
898627	Kryt sania pre prelivový žľab 120mm 15m3 (betón)
400086	Kryt sania pre prelivový žľab 165mm 25m3 (betón)

Bazénové fólie sú perfektným riešením hydroizolácie bazénov. Sú vyrobené zo zmäkčeného PVC, stabilizovaného proti UV žiareniu a spevnené tkaninou. Môžu byť potiahnuté akrylovou vrstvou, vtedy je povrch hladší, v menšej miere sa na ňom zachytávajú nečistoty a mikroorganizmy a je odolnejší proti poškriabaniu. Bazénovými fóliami je možné izolovať ľubovoľné tvary a rozmery bazénov. Fólie sa zvárajú horúcim vzduchom. Výrobné rady bazénových fólií Alkorplan a Elbe spĺňajú požiadavky európskej normy EN 15836-1.

Bazénové fólie AlkorPlan 2000

Bazénová fólia AlkorPlan 2000
/s akrylovou vrstvou/
hrúbka fólie 1,5 mm.



Int. kód	Bazénové fólie AlkorPlan 2000	Farba
220000	Alkorplan2000 1,5mm / 1,65m x 25m	Adriatic Blue
220100	Alkorplan2000 1,5mm / 2,05m x 25m	
220002	Alkorplan2000 1,5mm / 1,65m x 25m	Light Blue
899224	Alkorplan2000 1,5mm / 2,05m x 25m	
220004	Alkorplan2000 1,5mm / 1,65m x 25m	Carribean Green
220104	Alkorplan2000 1,5mm / 2,05m x 25m	
220006	Alkorplan2000 1,5mm / 1,65m x 25m	Sand
899223	Alkorplan2000 1,5mm / 2,05m x 25m	
220008	Alkorplan2000 1,5mm / 1,65m x 25m	White
220108	Alkorplan2000 1,5mm / 2,05m x 25m	
220012	Alkorplan2000 1,5mm / 1,65m x 25m	Light Grey
899222	Alkorplan2000 1,5mm / 2,05m x 25m	
220014	Alkorplan2000 1,5mm / 1,65m x 25m	Dark Grey
220114	Alkorplan2000 1,5mm / 2,05m x 25m	

Int. kód	Bazénové fólie AlkorPlan 2000 PROTIŠMYK	Farba
5113717	Alkorplan2000 - protišmyk 1,8 mm / 1,65m x 25m	Adriatic Blue
5113793	Alkorplan2000 - protišmyk 1,8 mm / 1,65m x 25m	Light Blue
5113954	Alkorplan2000 - protišmyk 1,8 mm / 1,65m x 25m	Carribean Green
5113718	Alkorplan2000 - protišmyk 1,8 mm / 1,65m x 25m	Sand
5113719	Alkorplan2000 - protišmyk 1,8 mm / 1,65m x 25m	White
899226	Alkorplan2000 - protišmyk 1,8 mm / 1,65m x 25m	Light Grey
5113794	Alkorplan2000 - protišmyk 1,8 mm / 1,65m x 25m	Dark Grey



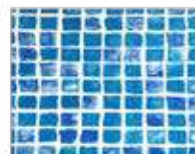
Bazénová fólia AlkorPlan 3000 /so vzorovou potlačou a akrylovou vrstvou/ hrúbka fólie 1,5 mm.



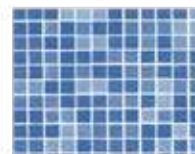
Platinum



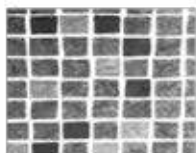
Carrara



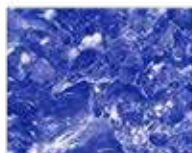
Mosaic



Byzance Blue



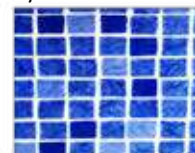
Persia Black



Marble



Persia Sand



Persia Blue

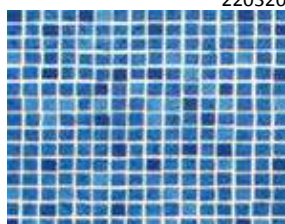
Int. kód	Názov
220300	Alkorplan3000 1,5mm / 1,65m x 25m Platinum
220302	Alkorplan3000 1,5mm / 1,65m x 25m Carrara
220304	Alkorplan3000 1,5mm / 1,65m x 25m Mosaic
220306	Alkorplan3000 1,5mm / 1,65m x 25m Byzance Blue
220308	Alkorplan3000 1,5mm / 1,65m x 25m Persia Black
220310	Alkorplan3000 1,5mm / 1,65m x 25m Marble
220312	Alkorplan3000 1,5mm / 1,65m x 25m Persia Sand
220314	Alkorplan3000 1,5mm / 1,65m x 25m Persia Blue
899185	Alkorplan3000 1,5mm / 1,65m x 25m Blue Greek

predaj len na kotúč

Int. kód	Názov
220350	Alkorplan3000 - protišmyk 1,5mm / 1,65m x 25m Persia Blue
220354	Alkorplan3000 - protišmyk 1,5mm / 1,65m x 25m Carrara

predaj len na kotúč

220320



Blue Greek



AlkorPlan 3000 TOUCH

Bazénová fólia AlkorPlan 3000 TOUCH /so vzorovou potlačou a akrylovou vrstvou/ hrúbka fólie 2,0 mm.



Authentic

Relax

Elegance

Int. kód	Názov
898948	Alkorplan 3000 Touch Authentic 2,0mm / 1,65 x 21m
898939	Alkorplan 3000 Touch Relax 2,0mm / 1,65 x 21m
898668	Alkorplan 3000 Touch Elegance 2,0mm / 1,65 x 21m
400201	Alkorplan 3000 Touch Vanity 2,0mm / 1,65 x 21m
400202	Alkorplan 3000 Touch Sublime 2,0mm / 1,65 x 21m
400203	Alkorplan 3000 Touch Prestige 2,0mm / 1,65 x 21m
5113394	Alkorplan 3000 Touch Origin 2mm / 1,65 x 21m

predaj len na kotúč



Origin

Vanity

Sublime

Prestige

5112977 Alkorplan podkladový pás pre TOUCH foliu /20bm

**Zálievky pre bazénové fólie AlkorPlan**

Int. kód	Názov
220048	Alkorplus tekuté PVC 1l Platinum
220050	Alkorplus tekuté PVC 1l Adriatic Blue
220052	Alkorplus tekuté PVC 1l Light Blue
220054	Alkorplus tekuté PVC 1l Caribbean Green
220056	Alkorplus tekuté PVC 1l Sand
220058	Alkorplus tekuté PVC 1l White
220060	Alkorplus tekuté PVC 1l Light Grey
220062	Alkorplus tekuté PVC 1l Dark Grey
220063	Alkorplus tekuté PVC 1l Transparent
220064	Alkorplus tekuté PVC 1l Black
898949	Alkorplus tekuté PVC 1l Authentic / Touch
898940	Alkurplus tekuté PVC 1l Relax / Touch
898667	Alkorplus tekuté PVC 1l Elegance / Touch
400175	Alkorplus tekuté PVC 1l Vanity
400176	Alkorplus tekuté PVC 1l Sublime
400179	Alkorplus tekuté PVC 1l Prestige

predaj len na kotúč

VINTAGE

Vo svetlých, elegantných a hrdzavohnedých odtieňoch inšpirovaných retro dizajnom, no zároveň moderných, vhodných na podlahy a steny avantgardných domov.



Int. kód	Alkorplan 3000 VOGUE	Farba
400025	2mm/1,65m x 21m/rol.34,65m ²	VINTAGE
400029	Alkorplus tekuté PVC 1l Vintage	

SUMMER

Je inšpirované letnými domami v stredomorskom štýle, kde kľúčovú úlohu zohráva biela, drevo a modrá. Vyžaruje svetlo, pokoj a farby. V rustikálnej aj mestskej atmosfére vytvára letné a svieže prostredie. Pripomína more, leto, slnko a jasnú modrú oblohu.



Int. kód	Alkorplan 3000 VOGUE	Farba
400027	2mm/1,65m x 21m/rol.34,65m ²	SUMMER
400137	Alkorplus tekuté PVC 1l Summer	

URBAN

Inšpirovaný priemyselným dizajnom, je šedý a minimalistický. Náš URBAN dizajn prepožičiava pocit priemyselného dizajnu interiéru s otvoreným priestorom dokončený hrubými materiálmi v retro vzhľade.



Int. kód	Alkorplan 3000 VOGUE	Farba
400026	2mm/1,65m x 21m/rol.34,65m ²	URBAN
400136	Alkorplus tekuté PVC 1l Urban	

TROPICAL



Int. kód	Alkorplan 3000 VOGUE	Farba
400138	2mm/1,65m x 21m/rol.34,65m ²	TROPICAL
400139	Alkorplus tekuté PVC 1l Tropical	

AlkorPlan TILE



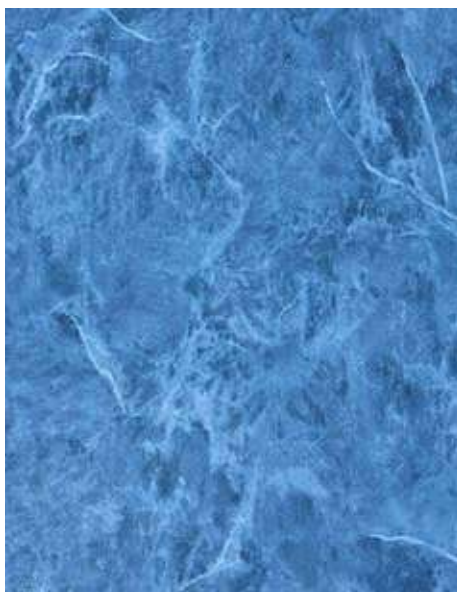
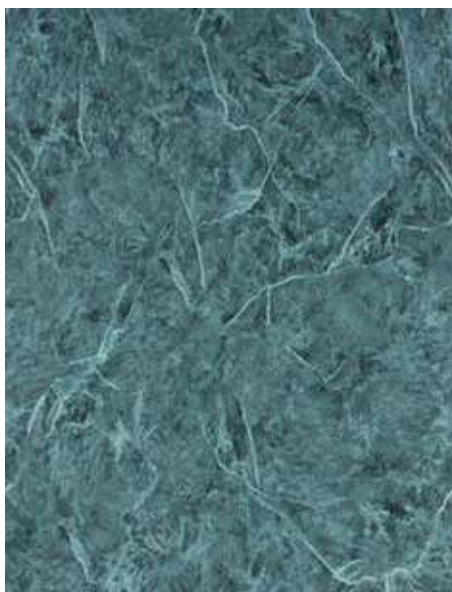
predaj len na kotúč



Int. kód	Alkorplan 3000 TILE QUARTZ
400140	2mm/1,65m x 21m/rol.34,65m2
220019	Alkorplus tekuté PVC 1I QUARTZ

Int. kód	Alkorplan 3000 TILE JADE
400144	2mm/1,65m x 21m/rol.34,65m2
220020	Alkorplus tekuté PVC 1I JADE

AlkorPlan ALIVE



Int. kód	Alkorplan ALIVE
5114250	2mm/1,65m x 25m PRANA
5114253	Alkorplus tekuté PVC 1I PRANA

Int. kód	Alkorplan ALIVE
5114251	2mm/1,65m x 25m DHYANA
5114254	Alkorplus tekuté PVC 1I DHYANA

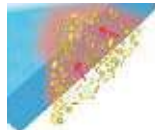
Int. kód	Alkorplan ALIVE
5114252	2mm/1,65m x 25m CHANDRA
5114255	Alkorplus tekuté PVC 1I CHANDRA

Bazénové fólie

RENOLIT ALKORPLAN EXTREME

Má veľkú odolnosť a flexibilitu a tiež intenzívne a žiarivé farby pre dokonalý vzhľad bazéna od prvého dňa.

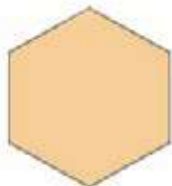
Iné membrány



Membrána EXTREME



predaj len na kotúč



SAHARA



BLUE FRESH



AZURE



SILVER



VOLCANO



ONYX



Int. kód	EXTREME	Rozmery	Hrúbka
400239	SAHARA	1,65 x 25m	1,5cm
40024	BLUE FRESH	1,65 x 25m	1,5cm
400240	AZURE	1,65 x 25m	1,5cm
400241	SILVER	1,65 x 25m	1,5cm

RENOLIT ALKORPLAN EXTREME Protišmyk



EXTREME Protišmyk	Int. kód	EXTREME Protišmyk	Rozmery	Hrúbka
	400226	SAHARA	1,65 x 10m	1,8cm
	400229	SILVER	1,65 x 10m	1,8cm
	40023	VOLCANO	1,65 x 10m	1,8cm

Int. kód	ZÁLIEVKY
400181	Alkorplus tekuté PVC 0,9kg Extreme Sahara
400182	Alkorplus tekuté PVC 0,9kg Extreme Blue fresh
400183	Alkorplus tekuté PVC 0,9kg Extreme Azure
400200	Alkorplus tekuté PVC 0,9kg Extreme Silver

Riedidlo a lepidlá pre bazénové fólie AlkorPlan



Int. kód	Názov
220080	Riedidlo k tekutému PVC 1l TETRAHYDRO-FURAN
900056	ALKORCLEAN čistič hladinovej linky(odmastovač) 1L



Int. kód	Názov
220081	Lepidlo ALKORPLUS 81040 1000g
220083	Lepidlo ALKORPLUS 81043002 5L
5113996	Lepidlo ALKORPLUS 81045001 5kg



Int. kód	Názov
5112875	Alkorplus protiplesňový prípravok 1L

Int. kód	Názov
220018	Alkorplan 2000 vodiaci pás 0,24x25m/rol.



AlkorPlan 3010 okrajový lem



Int. kód	Názov
899187	Renolit Alkorplan 3010 Carthage Blue
899188	Renolit Alkorplan 3010 Genova Sand



Bazénové fólie

RENOLIT ALKORPLAN CERAMICS

ALKORPLAN CERAMICS sú bazénové fólie s 3D reliéfom simulujúcim mozaikový keramický obklad.

Štyri odtiene s názvami inšpirovanými gréckou mytológiou – Atenea, Selene, Etna a Sofia.

Hrúbka fólie 2 mm.

Alkorplan Ceramics sa považujú za jedny z najodolnejších, najnepriepustnejších a najtrvácnejších bazénových fólií na trhu.



CERAMICS ATENEA



CERAMICS SELENE



CERAMICS ETNA



Int. kód	Názov
5112878	Ceramics Atenea 2mm 1,65x21m/rol.34,65m ²
5112876	Ceramics Selene 2mm 1,65x21m/rol.34,65m ²
5112873	Ceramics Etna 2mm 1,65x21m/rol.34,65m ²
5112874	Alkorplus tekuté PVC CERAMICS

ELBE SUPRA



Night Blue



Light Blue



Adriatic Blue



Dave Blue



White



Sand



Light Grey



Dark Grey



Black Classic

ELBE SUPRA

Bazénová fólia ELBE SUPRA /s akryovou vrstvou/ hrúbka fólie 1,5 mm.

Int. kód	Farba
220526 SUPRA 1,65x25m; 1,5mm (41,25m ²)	Adriatic Blue
220527 SUPRA 2x25m; 1,5mm (50m ²)	
220529 SUPRA 1,65x25m; 1,5mm (41,25m ²)	Sand
220528 SUPRA 2x25m; 1,5mm (50m ²)	
220536 SUPRA 1,65x25m; 1,5mm (41,25m ²)	Light Blue
220537 SUPRA 2x25m; 1,5mm (50m ²)	
220539 SUPRA 1,65x25m; 1,5mm (41,25m ²)	White
220538 SUPRA 2x25m; 1,5mm (50m ²)	
5112886 SUPRA 1,65x25m; 1,5mm (41,25m ²)	Light Grey
5112885 SUPRA 2x25m; 1,5mm (50m ²)	
5113482 SUPRA 1,65x25m; 1,5mm (41,25m ²)	Dark Grey
5113483 SUPRA 2x25m; 1,5mm (50m ²)	
5114216 SUPRA 1,65x25m; 1,5mm (41,25m ²)	Dove Blue
5114217 SUPRA 1,65x25m; 1,5mm (41,25m ²)	Night Blue
220517 Classic 1,65x25m, 1,5mm (41,25m ²)	Black Classic



Marble Blue



Mosaic Blue



Mosaic Grey

ELBE SUPRA PRINT

Int. kód	Bazénové fólie ELBE SBG 160 SUPRA
220530	SUPRA 1,65x25m; 1,6mm Marble Blue
220525	SUPRA 1,65x25m; 1,6mm Mosaic Blue
700028	SUPRA 1,65x25m; 1,6mm Mosaic Grey

ELBE PEARL



Blue Pearl



Sand Pearl



White Pearl



Black Pearl



Silver Black



Silver Lagoon

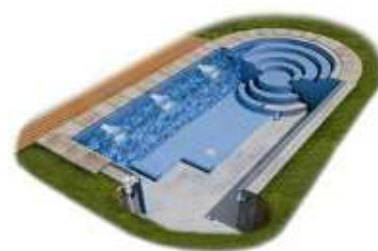
Int. kód	Bazénové fólie ELBE SBG 160 SUPRA
220541	SUPRA 1,65x25m; 1,6mm Blue Pearl
899014	SUPRA 1,65x25m; 1,6mm Sand Pearl
220542	SUPRA 1,65x25m; 1,6mm White Pearl
220535	SUPRA 1,65x25m; 1,6mm Black Pearl
700071	SUPRA 1,65x25m; 1,6mm Silver Black
700070	SUPRA 1,65x25m; 1,6mm Silver Lagoon

predaj len na kotúč

Protišmykové bazénové fólie ELBE



Adriatic Blue Light Blue Sand Dark Grey Light Grey White

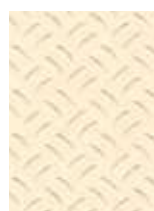



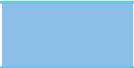



ELBE STG 200 Protišmyk

Int. kód	Názov	Farba
220550	Fólia bazénová protišmyková 1,65x10m; 1,5mm (16,5m ²)	Adriatic Blue
220555	Fólia bazénová protišmyková 1,65x10m; 1,5mm (16,5m ²)	Light Blue
220560	Fólia bazénová protišmyková 1,65x10m; 1,5mm (16,5m ²)	White
220565	Fólia bazénová protišmyková 1,65x10m; 1,5mm (16,5m ²)	Sand
220643	Fólia bazénová protišmyková 1,65x10m; 1,5mm (16,5m ²)	Light Grey
220642	Fólia bazénová protišmyková 1,65x10m; 1,5mm (16,5m ²)	Dark Grey

ELBE - ELITE

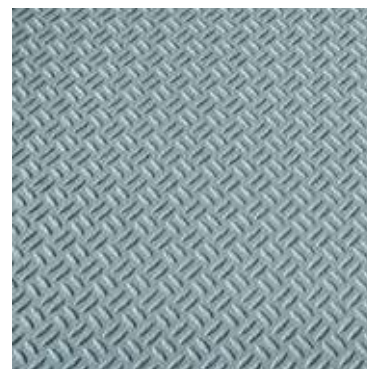
Rada Elite® je nový prémiový produkt. Bezftalátová fólia bez ťažkých kovov, antibakteriálna, odolná voči vplyvu chemikálií, s vyššou farbenou stálosťou.

**ELBE ELITE**

Názov	Farba	Fólia 1,65 x 25m	Fólia 2 x 25m	Protišmyk 1,65 x 25m	Motion 1,65 x 21m	Zálievky
Artic White		700184	5114256	700189	5114221	899191
Sand Beach		700182	5113451	700187	5114219	5114076
Blue Sky		700183	5113705	700188	5114220	5113576
Deep Sea		700181	5113574	700186	5114218	5113577
Grey Rock		700185	5113298	700190	5114222	5113297
Black Stone		5113704	5113705	5113706	5114223	

ELITE Protišmyk

Int. kód	Názov	Rozmery	Hrúbka
700189	Arctic White	1,65 x10m	1,5cm
700187	Sand Beach	1,65 x10m	1,5cm
700188	Blue Sky	1,65 x10m	1,5cm
700186	Deep Sea	1,65 x10m	1,5cm
700190	Grey Rock	1,65 x10m	1,5cm

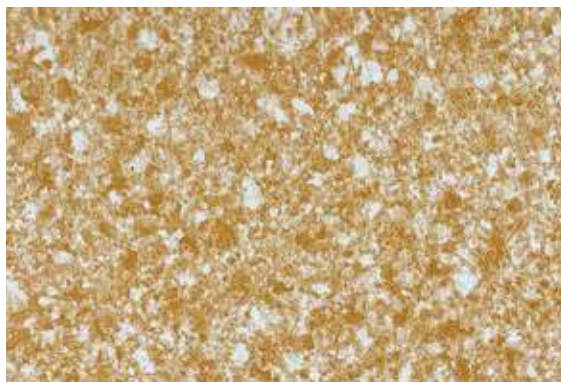
**Zálievky pre bazénové fólie ELBE**

Int. kód	Názov	Farba
220600	Zálievka na spoje MSN604 950ml	Adriatic Blue
899190	Zálievka na spoje MSN687 950ml	Light Blue
899192	Zálievka na spoje MSN104 950ml	White
220615	Zálievka na spoje MSN153 950ml	Sand
220620	Zálievka na spoje MSN027 950ml	Transparent
220625	Zálievka na spoje MSN500 950ml	Turquoise
220635	Zálievka na spoje MSN765 950ml	Light Grey
220630	Zálievka na spoje MSN782 950ml	Dark Grey

ELBE PURE



Int. kód ELBE PURE Ocean Grey
5113982 1,8 mm/1,65 m x 21 m/rol. 34,65 m²



Int. kód ELBE PURE Terra Sand
5113983 1,8 mm/1,65 m x 21 m/rol. 34,65 m²



Int. kód ELBE PURE Urban Grey
5113984 1,8 mm/1,65 m x 21 m/rol. 34,65 m²



Int. kód ELBE PURE Mountain Blue
5113985 1,8 mm/1,65 m x 21 m/rol. 34,65 m²



Int. kód ELBE PURE Indian Marble
5113986 1,8 mm/1,65 m x 21 m/rol. 34,65 m²



Int. kód ELBE PURE Sand Stone
5114257 1,8 mm/1,65 m x 21 m/rol. 34,65 m²

LEPIACA SÚPRAVA



Int. kód

5112124 Lepiaca súprava na opravu fóliových bazénov

Int. kód

6052 Samolepiace opravné fólie SET (5ks)

Geotextília pod bazénové fólie - predaj iba na celé rolky.



Int. kód

Názov

5114003 Geotextília 400g/m² - 50m x 1,5m kalandrovaná **MJ=bm**5113162 Geotextília 400g/m² - 50m x 2m kalandrovaná **MJ=bm**

Int. kód

Názov

5113037 Geotextília PP Alkorplus 2x50m 400gr impregnovaná **MJ=m²**

Int. kód

Názov

5112339 Pattex POWER Sprej 400ml/na geotextíliu /6ks-box

Pripevňovacie profily / lišty / nity

Slúžia k uchyteniu bazénovej fólie ku okraju bazéna.



Int. kód

Názov

5112920 Lišta poplastovaná 2m rohová 100mm (80x20mm) vonkajšia

5112921 Lišta poplastovaná 2m rohová 80mm (60x20mm) vonkajšia

5112922 Lišta poplastovaná 2m rohová 80mm (60x20mm) vnútorná

5112923 Lišta poplastovaná 2m stenová 70mm (60x10mm)

5112924 Lišta poplastovaná 2m pásik 40mm



700241

Zatíkáč nit 4,8x35 /500ks-box

700242

Zatíkáč nit 4,8x25,4 /1000ks-box



214026

Fľaša s aplikátorom na zálievku 500ml

214027

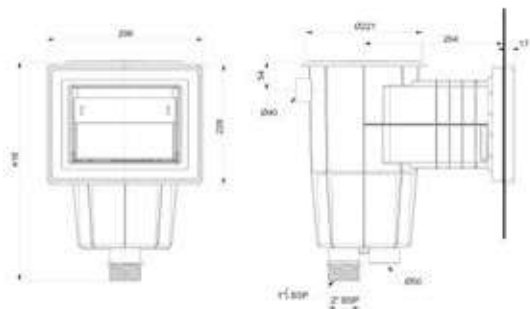
Aplikátor na zálievku

Skimmer MINI

Skimmery AS a VA sú vyrobené z ABS plastu. Súčasťou skimmera je košík na hrubé nečistoty, sacia doska na vysávač, kompletná sada nerezových skrutiek AISI-316 a tesnenie pre fóliovaný bazén.



Int. kód	Názov	Pripojenie
300103	Skimmer Mini AS	d32-38mm/F 1 1/2"



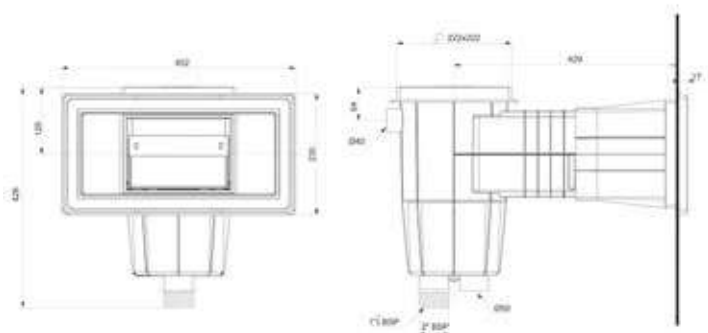
Skimmer 15L (odporúčaný prietok 5m³/h) so štandardným hrdlom

Int. kód	Názov
3000005	Skimmer 15L

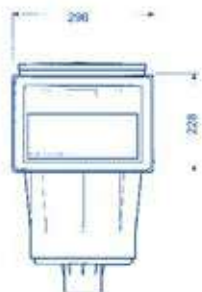
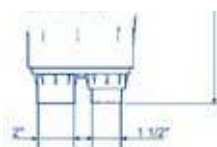


Skimmer 15L so širokým hrdlom

Int. kód	Názov
3000006	Skimmer 15L široký



Spodné zapojenie skimmera



Skimmer SPS250

Int. kód	Názov
700103	Skimmer SPS250 17,5L



Nerezový rámik so skrutkami pre plastové skimmery

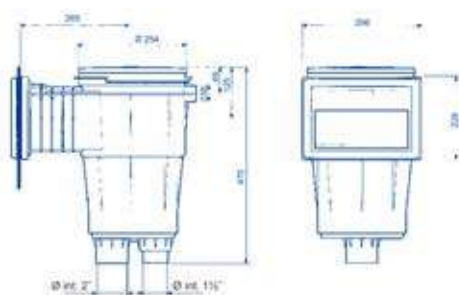
Int. kód	Názov
400070	Nerezový rámik k plastovým skimmerom 296x228 + skrutky
400071	Nerezový rámik k plastovým skimmerom 450x235 + skrutky
400072	Nerezový rámik k plastovým skimmerom SLIM + skrutky



Int. kód	Názov
898818	Predĺženie veka pre skimmer 15L AS
8000045	Predĺženie skimmera 17,5L AS

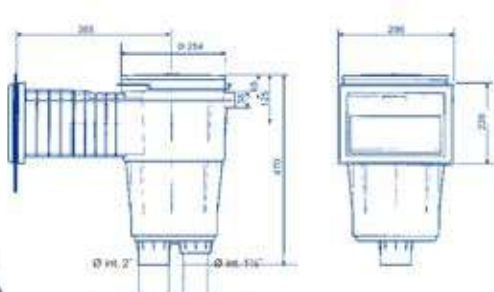
Skimmery plastové

Vyrobené z ABS plastu. Súčasťou skimmera je košík na hrubé nečistoty, sacia doska na vysávač, kompletná sada nerezových skrutiek AISI-316 a tesnenie pre fóliovaný bazén. Odporúča sa inštalovať 1 skimmer na každých 25m² vodnej plochy.



Skimmer 17,5L AS so štandardným hrdlom

Int. kód	Názov
300106	vnútorný závit 1 1/2"
5112998	štvorcové veko p/f RAL7004 šedý
5113102	štvorcové veko p/f RAL1015 piesková
5113885	štvorcové veko p/f RAL7016 antracitová

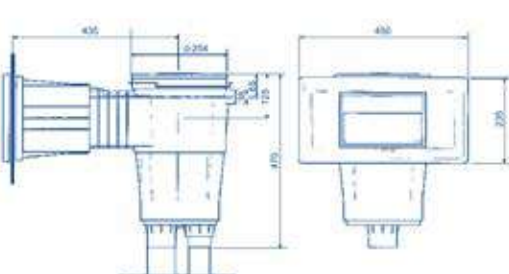


Skimmer 17,5L AS s dlhým hrdlom/24cm

Int. kód	Názov
300107	vnútorný závit 1 1/2"

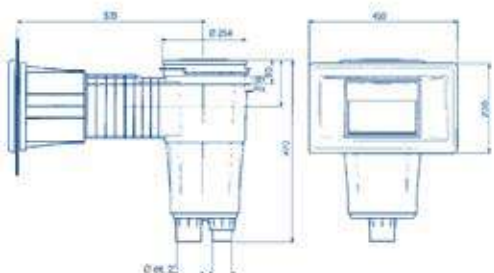
Skimmer 17,5L AS s extra dlhým hrdlom 31cm

Int. kód	Názov
300108	vnútorný závit 1 1/2"



Skimmer 17,5L (odporúčaný prietok 7,5m³/h) so širokým hrdlom

Int. kód	Názov
3000007	Skimmer 17,5L so širokým hrdlom
5113104	štvorcové veko p/f RAL1015 piesková
5113105	štvorcové veko p/f RAL7004 šedá
5113886	štvorcové veko p/f RAL7016 antracitová

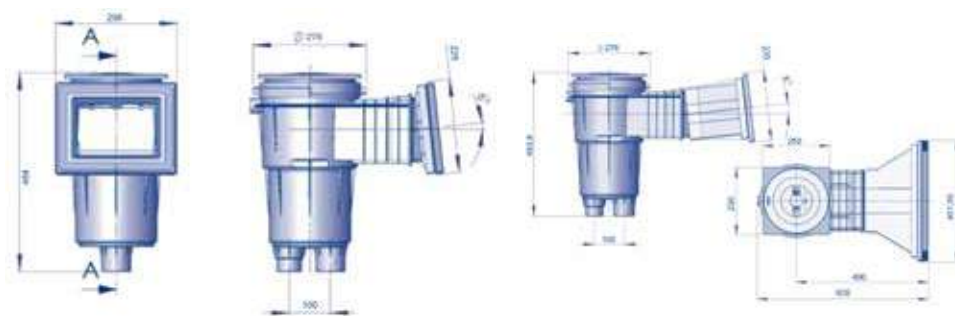


Skimmer 17,5L dlhé a široké hrdlo

Int. kód	Názov
898646	Skimmer 17,5L dlhé a široké hrdlo

Skimmer

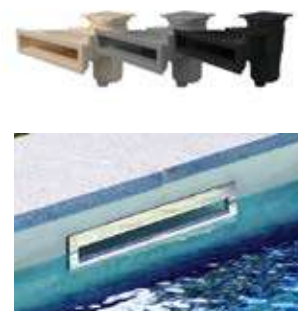
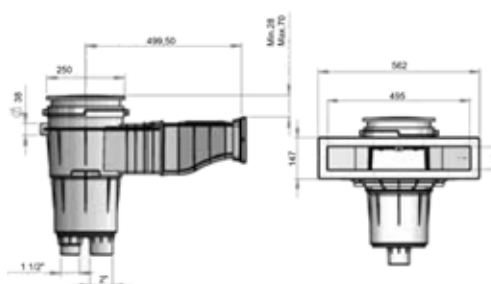
Skimmer 17,5L s úkosom 6°



Int. kód	Názov
703200	Skimmer 17,5L s úkosom 6°
898555	Skimmer široký 17,5L s úkosom 6°

Skimmer SLIM 17,5L

Vyrobený z ABS plastu. Vnútorne rozmery rámy sú 495 x 80 mm. Výrobok spĺňa normu EN13451.



Int. kód	Názov
898817	Skimmer SLIM 17,5L
5113114	Skimmer SLIM 17,5L RAL1015 piesková
5113115	Skimmer SLIM 17,5L RAL7004 šedá
5113710	Skimmer SLIM 17,5L RAL7016 antracitová
8000052	Skimmer SLIM Nerez šírka 50cm

Skimmer Ocean DeLuxe M5

Vyrobený z ABS plastu, s košíkom, nastavením príruby, sadou skrutiek, tesnením, redukciou 2"-1 1/2", prepacom pripojenia d50 vrátane držiakov pre snímač hladiny PVC. Odporúčaný prietok 8 m³/h. Odporúča sa inštalovať 1 skimmer na každých 25 m² vodnej plochy.



Int. kód	Názov
898809	Skimmer Ocean DeLuxe M5 ABS

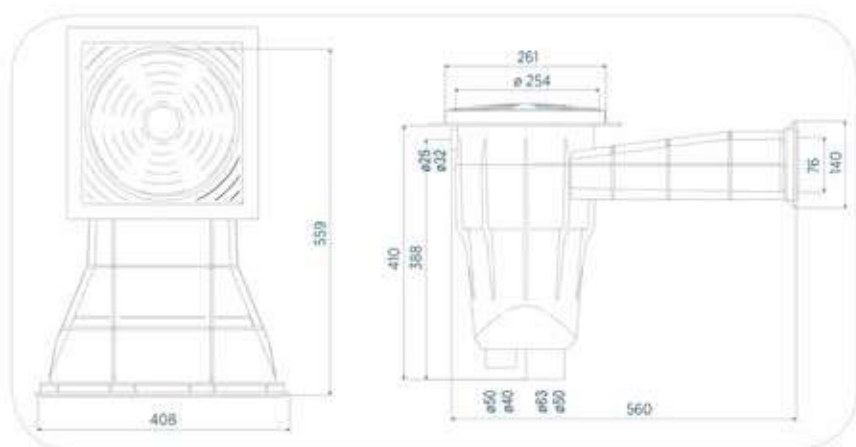


Skimmer: v bazénovej technike sa týmto slovom označuje hladinový zberač nečistôt slúžiaci na odvod znečistenej bazénovej vody a na odstraňovanie plávajúcej nečistôt. Skimmer tvorí plastová či nerezová nádoba, ktorá je zabudovaná v stene bazéna.

Skimmer AQUA

Vyrobený z UV stabilného ABS plastu, pripojenie d50 alebo d63, dodávaný s redukciami na vnútorný závit 1 1/2", s možnosťou pripojenia havarijného prepadu d25 alebo d32.

Prietok pri 1,7 m/s: d50 – 9,82 m³/h
d63 – 15,61 m³/h



Int. kód	Názov
5114038	Skimmer SLIM 408 x 140

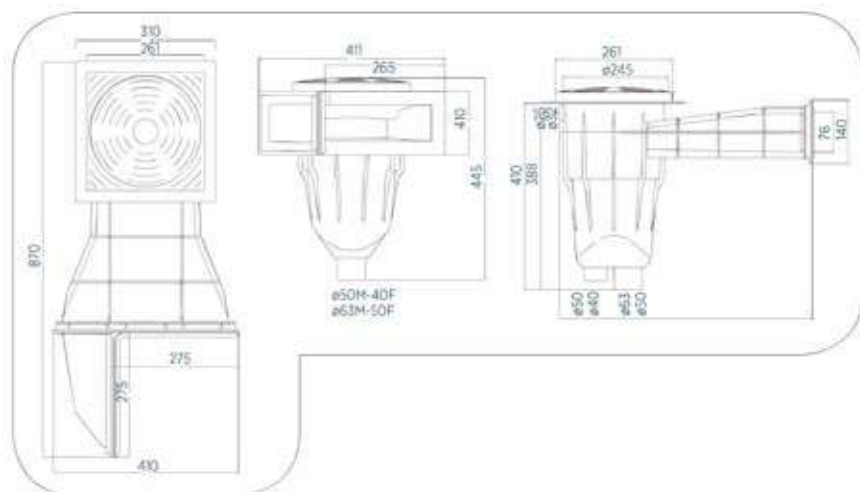


pravý



ľavý

Int. kód	Názov
5114039	Skimmer SLIM rohový pravý
5114040	Skimmer SLIM rohový ľavý





Skimmer A-100 z nerezovej ocele AISI-316 pre betónové bazény

Pripojenie \varnothing 50 mm vnútorný závit 2"

Nerezový kôš

(kryt a uzemňovacia svorka sú súčasťou balenia)

Odporúčaný maximálny prietok 7,5 m³/h

Int. kód	Názov
300100	Skimmer A-100/nerezový AISI 316/pr.50mm/F 2"/ 7,5m ³ /h AS

Nerezový ozdobný rámik skimmera A-100

Ozdobný rámik skimmera kód 300101 (nie je súčasťou balenia)

Int. kód	Názov
300101	Nerezový rámik pre skimmer A-100 AS
226925	Sada tesnenia pre skimmer A-100 / A-201 / A-202

Skimmer A-201 z nerezovej ocele AISI-316 pre betónové bazény

Pripojenie \varnothing 63 mm vnútorný závit 2"

(nerezový kôš nie je súčasťou balenia).

Do skimmera je možné nainštalovať regulátor hladiny

Int. kód	Názov
300104	Telo skimmera A-201/nerezový AISI-316/d50mm AS
5113171	Telo skimmera A-202/nerezový AISI-316/d50mm AS

Kôš z nerezovej ocele AISI-316

Int. kód	Názov
300105	Nerezový kôš AISI-316 ku Skimmerom A-201 a A-202 AS

Regulátor hladiny vody v bazéne



Pripojenie ku skimmeru A-201 z nerezovej ocele cez vonkajší závit \varnothing 3/8"

Int. kód	Názov
300102	Regulátor hladiny vody/M 3/8" AS



Regulátor hladiny vody v bazéne automaticky udržiava výšku vodnej hladiny podľa nastavenia plavákovkej jednotky. Regulátor sa montuje na hranu bazéna a pripája sa pomocou prechodky a trysky. Pripojenie dopúšťania vody je cez vonkajší závit \varnothing 3/8". Regulátor hladiny vody je vhodný pre všetky typy bazénov.

Elektronické ovládanie hladiny pre dopúšťanie vody

Elektronické automatické ovládanie hladiny pre dopúšťanie vody so sondami + elektromagnetické ventily ½ ", ¾ ", 1 ". Možnosť nainštalovať zariadenia do skimmera.

Elektronické automatické ovládanie hladiny + 3x sonda (na DIN lištu). Elektromagnetický ventil ½ ".

Kompletné zariadenie na kontrolu a ovládanie hladiny v retenčnej nádrži. Riadiaca jednotka je v rozvádzači, z ktorého je vyvedených 7 hladinových senzorov a ovládanie na dopúšťanie vody.



5111116



5111283



5111284

5111115
5111281
5111282

Int. kód	Názov
5111114	Elektronické dopúšťanie vody + 3x sonda/set VA (DIN lišta)
5111115	Elektromagnetický ventil na dopúšťanie vody 1/2" (solenoid)
5111281	Elektromagnetický ventil na dopúšťanie vody 3/4" (solenoid)
5111282	Elektromagnetický ventil na dopúšťanie vody 1" (solenoid)
5111116	Elektronická kontrola hladiny v akumuláčnej nádrži + 7x sonda (rozvádzač)
5111283	Elektronická kontrola hladiny v akumuláčnej nádrži + 7x sonda (DIN lišta)
5111284	ND Sonda ku kontrolám hladiny



Plavákové mechanické dopúšťanie vody



Vyrobené z bieleho ABS plastu, pripojenie \varnothing 50 na bočnej aj spodnej strane. Pripojenie dopúšťanej vody je cez vonkajší závit \varnothing 3/8"

Int. kód	Názov
3000012	Plavákové dopúšťanie vody

Dopúšťanie vody

Pohony s havarijnou funkciou (normálne uzavretý)



DN 15-50

Rozsah použitia	Uzatvorené a otvorené vodné okruhy (pH>7)
Teplota média	-10...120°C Malé pohony TR../TRY..len do 100°C
Pripojenie potrubia	Vnútorňý závit Rp (ISO 7/1)
Netesnosť	Tesnosť A, podľa (EN 12266-1)



Doba otvárania: 75s
Menovitý krútiaci moment: 2,5Nm

Int. kód	Názov
500005	Dopúšťací ventil DN15 (1/2") 230V

Pohony s havarijnou funkciou



Doba otvárania 75s
Menovitý krútiaci moment 4Nm

Int. kód	Názov
7003511	Dopúšťací ventil DN15 (1/2") 230V
500007	Dopúšťací ventil DN20 (3/4") 230V
500009	Dopúšťací ventil DN25 (1") 230V

Pohony s havarijnou funkciou



Doba otvárania 75s
Menovitý krútiaci moment 10Nm

Int. kód	Názov
5111311	Dopúšťací ventil DN32 (1 1/4") AC 24-230V, DC24-125V

Dnové vpuste a výpuste plastové

Dnové vpuste sú vyrobené z ABS plastu. Skosená hrana zaisťuje bezproblémové používanie bazénových vysávačov. Skrutky sú vyrobené z AISI-316 a montujú sa do mosadzných zástrekov.

Pripojenie je na bočnej strane s vnútorným závitom 2".

Dnová výpusť PR má pripojenie lepením $\varnothing 63$

a výpusť s nerezovou mriežkou s lepením $\varnothing 50$.



Int. kód	Názov
500100	Dnová výpusť/d210mm/F 2"
5113023	Dnová výpusť/d210mm/F 2" RAL7004 šedá
5113116	Dnová výpusť/d210mm/F 2" RAL1015 piesková
5113711	Dnová výpusť/d210mm/F 2" RAL7016 antracitová

Int. kód	Názov
899952	Dnová vpusť ABS kruh pre fóliu d200

Int. kód	Názov
1000047	Príruba vpuste+tesnenie+skrutky k 00271

Int. kód	Názov
898657	Vpusť podlahová MINI

Int. kód	Názov
5113696	ND Mriežka NEREZ pre dnovú vpusť AS 00271 (500100)

Dnové vpuste nerezové

Kruhovú dnovú vpusť z nerezovej ocele AISI-316 pre fóliové a prefabrikované bazény. Bočné pripojenie s vnútorným závitom 2". Upevnenie mriežky pomocou nerezových skrutiek. Je dodávaná vrátane podložiek, prírub a nerezových skrutiek. Maximálny odporúčaný prietok 13 m³ / h.

Vonkajšie rozmery D 245 x 260 mm.



Int. kód	Názov
500101	Dnová vpusť s nerezovou mriežkou /d50mm
500102	Kruhovú dnovú vpusť z nerez ocele/d2" AISI 316
5111120	Vpusť 2"x 50 mm/nerez

Dnová vpusť nerezová - podlahová



Int. kód	Názov
5111127	Vpusť podlahová nerezová/fólia

Int. kód	Názov
700079	Dnová vpusť sklolaminátová 330x330mm 75m 18m3
700080	Dnová vpusť sklolaminátová 330x330mm 90m 27m3

Trysky pre betónové bazény

Vyrobené z ABS plastu. Na utiahnutie sa používa zadná matica. Pripojenie trysky je na lepenie \varnothing 50 alebo na vonkajší závit \varnothing 2". Prietok tryskou je možné nastaviť postupným vyseknutím guľičky.

Gulička s priemerom \varnothing 14 = 3 m³/hod; \varnothing 20 = 5 m³/hod a \varnothing 25 = 7 m³/hod.



Int. kód	Názov
4000102	Tryska recirkulačná systém Multiflow /M 2"/d50mm/d119x66mm (na prefabrikát)

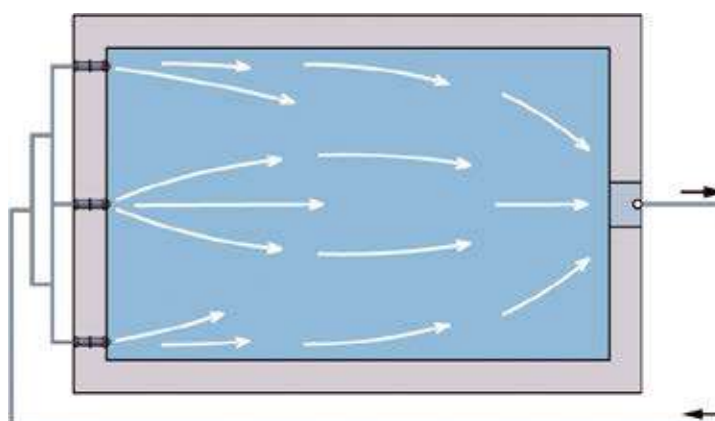


Int. kód	Názov
4000103	Tryska sacia /M 2"/d50mm/viečko d 1 1/2"/d119x66mm



Int. kód	Názov
700096	Dnová tryska regulovateľná pre betónové bazény

Trysky pre fóliové a prefabrikované bazény



Int. kód	Názov
4000100	Tryska recirkulačná Multiflow M 2"/d50mm/d119x-76mm
4000101	Tryska sacia /M 2"/d50mm/viečko d 1 1/2"/d119x76mm
5112828	Tryska recirkulačná Multiflow M2" d50/ RAL1015 piesková
5112829	Tryska recirkulačná Multiflow M2" d50/ RAL7004 svetlo šedá
5112830	Tryska recirkulačná Multiflow M2" d50/ RAL7016 antracitová



Int. kód	Názov
898774	Mriežka rec. trysky (sada 5ks)
5113160	Mriežka rec. trysky (sada 5ks) RAL1015 piesková
5113161	Mriežka rec. trysky (sada 5ks) RAL7004 šedá
5113888	Mriežka rec. trysky (sada 5ks) RAL7016 antracitová
4000111	Zátka k tryske / sacia + kľúč

Dnová tryska nerezová

14 m³ / h, uzatvárateľná 0-100%, pre fóliu, napojenie lepením 50 mm alebo 2 " vonkajším závitom.

14 m³ / h, uzatvárateľná 0-100%, pre fóliu, NEREZ, napojenie lepením 50 mm alebo 2 " vonkajším závitom.



Int. kód	Názov
5111343	Mriežka NEREZ pre 313190

Int. kód	Názov
5111344	Príruba NEREZ pre 313190



Int. kód	Názov
4000104	Tryska dnová na fóliu max. priet. 12m ³ /h/M 2"- F 50mm
5113795	Tryska dnová na fóliu max. priet. 12m ³ /h/M 2"- F 50mm piesková
5113024	Tryska dnová na fóliu max. priet. 12m ³ /h/M 2"- F 50mm šedá
5113768	Tryska dnová na fóliu max. priet. 12m ³ /h/M 2"- F 50mm antracitová

Int. kód	Názov
8000044	Tryska dnová na fóliu max. priet. 13,5m ³ /h/- F 63mm



Sanie na atrakcie



Int. kód	Názov
899081	Dnová vpusť 3"

Int. kód	Názov
5111124	Výpusť kripsol 35m ³ /h/fólia



Hydromasážne trysky



Int. kód	Názov
898748	Tryska hydromasážna mini 24 biela (ABS)
400073	Tryska hydromasážna Chrom



Int. kód	Názov
400074	Plastový krúžok mini trysky do fólie
400075	Príruba pre trysku mini na fóliu



Int. kód	Názov
400076	Záslepka D 15mm
400077	Záslepka D 20mm
400078	Záslepka D 32mm



Int. kód	Názov
898573	Vzduchový regulátor biely
898574	Vzduchový regulátor chrom



Int. kód	Názov
898556	Hydromasážna tryska pre fóliu 190mm
898558	Hydromasážna tryska pre plast a sklolaminát 275mm
898757	Hydromasážna tryska pre plast a sklolaminát 190mm



Int. kód	Názov
5111366	Masážna tryska Turbo Jet / fólia 6-15m3/h.
400128	Masážna tryska Turbo Jet



Int. kód	Názov
5112147	Vzduchový mixážny nástavec - prisávací diel k tryskám 1,5"

Masážne a cirkulačné čerpadlá



Int. kód	Názov
898770	Masážne čerpadlo CALA 200M 35,6m3/h, 230V, 1,5kW
898769	Masážne čerpadlo CALA 300M 40,8m3/h, 230V, 2,2kW
898882	Masážne čerpadlo CALA 300T 40,8m3/h, 400V, 2,2kW
5112225	Masážne čerpadlo CALA 450T 55,4m3/h, 400V, 2,9kW



Int. kód	Názov
898500	Cirkulačné čerpadlo EVOLUX 700
5113336	Cirkulačné čerpadlo EVOLUX 1000

Trysky nerezové pre fóliové a prefabrikované bazény

Dnová recirkulačná tryska regulovateľná 4000109.

Pripojenie vonkajším závitom 2". Vyrobená z nerezovej ocele AISI-316, vhodná pre betónový i prefabrikovaný bazén. Prietok vody sa reguluje pomocou stredovej skrutky. Maximálny odporúčaný prietok 14 m³/h. Vonkajšie rozmery D 123 x 75 mm.

Recirkulačná tryska stenová nerezová pre fóliové a prefabrikované bazény 4000110.

Pripojenie vonkajším závitom 1 1/2".

Vyrobená z nerezovej ocele AISI-316, guľička D 20 mm, dodávaná vrátane tesnenia a skrutiek. Odporúčaný prietok: 4,5 m³/h. Vonkajšie rozmery D 90 x 62 mm.



*Tryska 4000112 je použiteľná s prechodkou 4000105 a 4000106

Int. kód	Názov
4000112	Tryska rec. nerez B 20 p/f predná časť pre fóliové bazény
4000109	Tryska dnová nerezová AISI-316/reg. prietok/max. priet. 14m ³ /h/d123x75mm AS
4000110	Tryska nerezová AISI-316/max. priet. 4,5m ³ /h/d90x62mm





900009



900008



900010



Hugo Lahme

Int. kód	Názov
900008	Podlahový bublinkový systém 90° 2" HL
900009	Nerezový kryt na vzduchovú masáž 354mm HL so svetlom 50W
900010	Prírubová sada podhľadínového bublinkového systému HL



900011



900012



900013

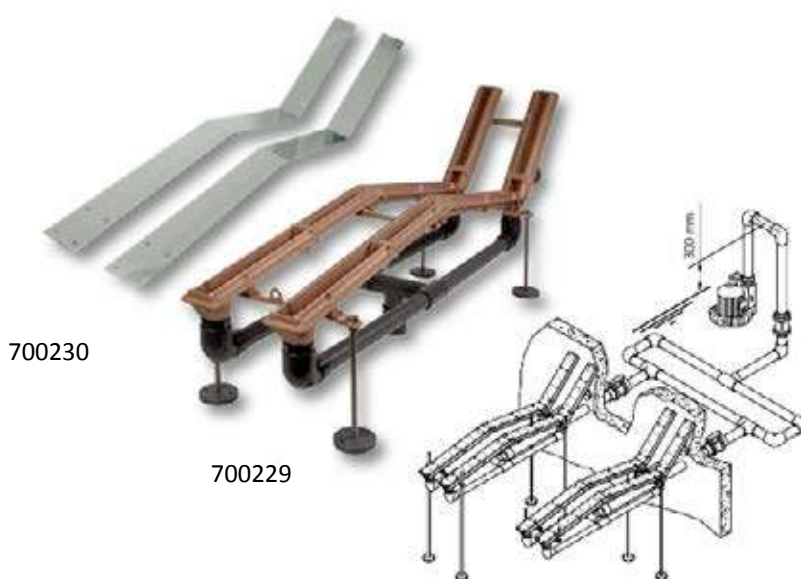


900014



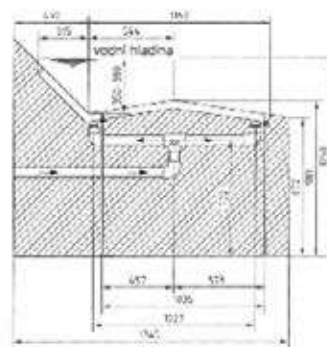
700232

Int. kód	Názov
900011	Bublinkový systém 250mm HL
900012	Dvojitý bublinkový systém 250mm HL
900013	Bublinkový systém 500mm HL
900014	Dvojitý bublinkový systém 500mm HL
700232	Nerezový kryt pre bublinkový systém 250mm HL



700230

700229



Int. kód	Názov
700229	Hydromasážne lehátko HL - predmontáž
700230	Hydromasážne lehátko HL - domontáž

Protiprúd TAIFUN DUO



Hugo Lahme



700063

Int. kód	Názov
700077	Pneumatický spínač Druhá časť TAIFUN DUO 63m ³ /h Bronz 2,6kW
700104	Piezoelektrický spínač Druhá časť TAIFUN DUO 63m ³ /h Bronz 2,6kW



700105



263430



700107



263432

Int. kód	Názov
263430	Predmontáž/protiprúd TAIFUN DUO Bronz 240mm
263432	Prechod betónom TAIFUN DUO Nerez - predmontáž
700105	Príruba sada TAIFUN DUO HL
700106	Madlo TAIFUN DUO guľaté HL
700107	Guľatá zátka NiSn pre fóliové a keramické bazény HL
700063	Konzola pre čerpadlo 1,5/2,2/2,6kW HL





Nevhodné do slanej vody.

Kompletný protiprúd

Int. kód	Názov
5113683	Protiprúd Jet Swim Athlete 68m ³ /h 230/400V/4,0kW



Int. kód	Názov
5113686	Hlava protiprúdu Jet Swim Athlete



Int. kód	Názov
5113685	Hlava protiprúdu Jet Swim Classic
5113786	Pripojovacia sada pre protiprúd CLASSIC krátka
5113785	Pripojovacia sada pre protiprúd CLASSIC dlhá



Kompletný protiprúd

Int. kód	Názov
5113684	Protiprúd Jet Swim 2000 71m ³ /h 230/400V/4,0kW



NOVINKA

Nevhodné do slanej vody.

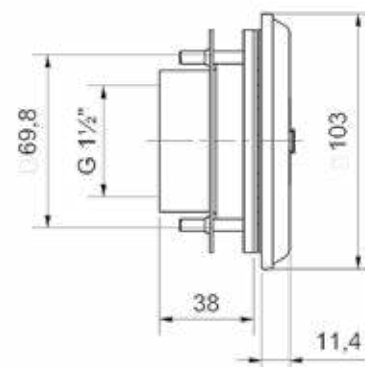


STENOVÁ VTOKOVÁ TRYSKA PAHLEN CLASSIC

Vyrobené z nerezovej ocele EN1.4404 / AISI316L.
Odporúčaný max. prietok 6m³/h na jednu trysku.

Int. kód	Názov
5113783	Spätná tryska CLASSIC pre fóliové bazény

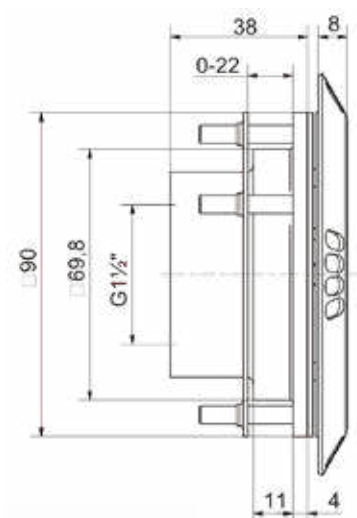
Pahlén 



DNOVÁ TRYSKA PAHLEN

Prietok je možné regulovať v ôsmich rôznych polohách otáčaním prednej časti trysky.
Odporúčaný prietok max. 15 m³/h.

Int. kód	Názov
5113776	Dnová tryska komplet pre fóliové bazény

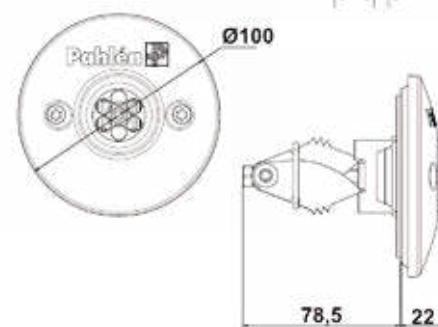


STENOVÁ TRYSKA S KOTVOU PAHLEN CLASSIC

Tryska je navrhnutá pre inštaláciu do PVC tvarovky/konca potrubia d50 alebo d63, PN10/16. Je zaistená ostňami vo vnútri potrubia. Prúd vody je nastaviteľný do požadovaného smeru.

Odporúčaný prietok max. 10 m³/h.

Int. kód	Názov
5113784	Spätná tryska CLASSIC s kotvou



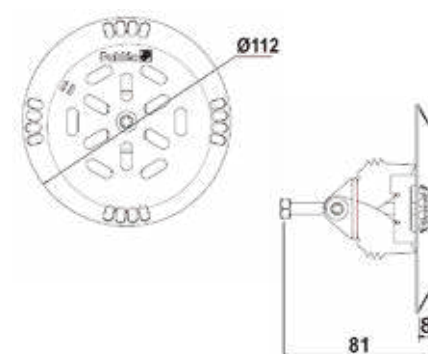
DNOVÁ TRYSKA S KOTVOU PAHLEN

Tryska je navrhnutá pre inštaláciu do PVC tvarovky/konca potrubia d50 alebo d63, PN10/16. Je zaistená ostňami vo vnútri potrubia. Prietok je možné regulovať v ôsmich rôznych polohách otáčaním prednej časti trysky.

Odporúčaný prietok max. 15 m³/h.

Trysku je možné inštalovať do bazénového dna so sklonom až 12°!

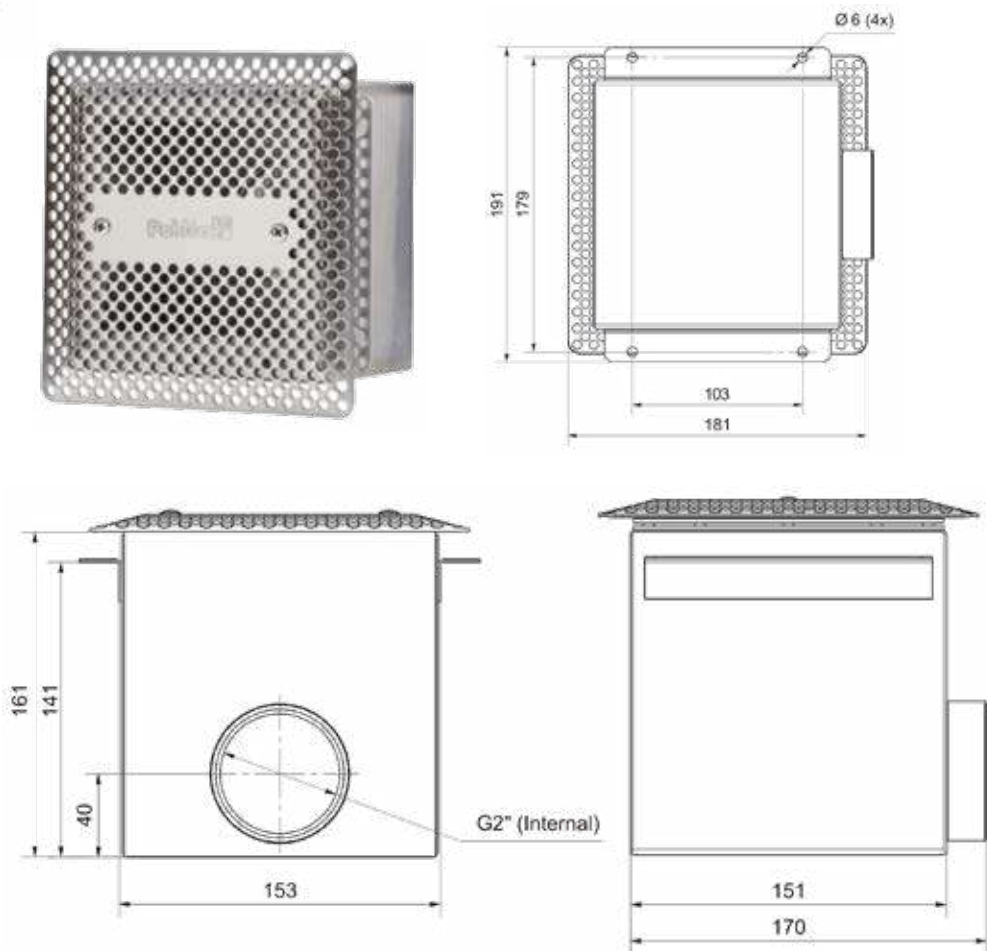
Int. kód	Názov
5113775	Dnová tryska s kotvou



NOVINKA

Nevhodné do slanej vody.

Pahlén 

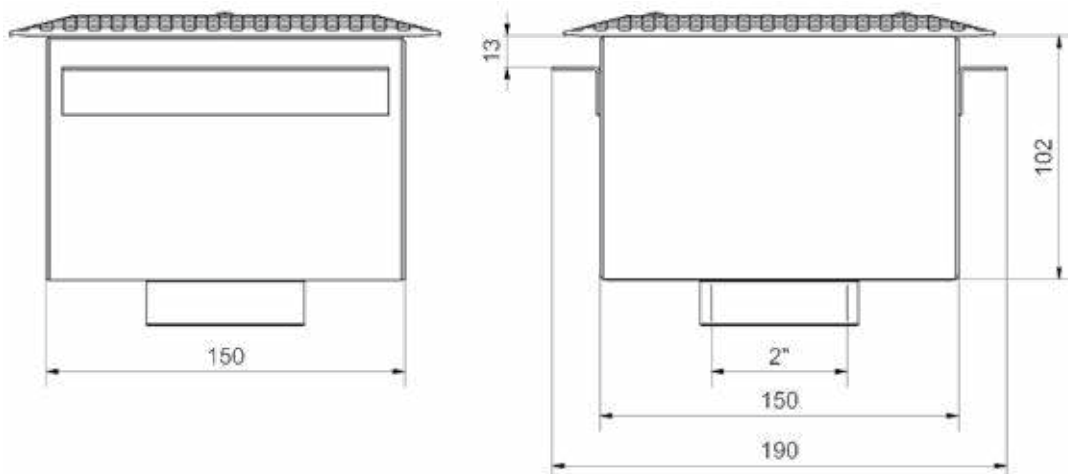


Int. kód	Názov
5113777	Vpusť dnová napojenie z boku 2" pre fóliové bazény

VPUŠŤ/VÝPUŠŤ PAHLEN NA STENU & DNO

Výpuste sú vyrobené z nerezovej ocele. Pre hlbšie bazény zabraňujú stagnácii vody na dne bazéna. Využitelné sú tiež ako sanie pre vodné atrakcie, kaskády, hydromasáž. Sú inštalovateľné na stenu, alebo na dno bazéna. Odporúčany prietok max. 20 m³/h

Int. kód	Názov
5113778	Vpusť dnová/stenová napojenie zdola 2" pre fóliové bazény



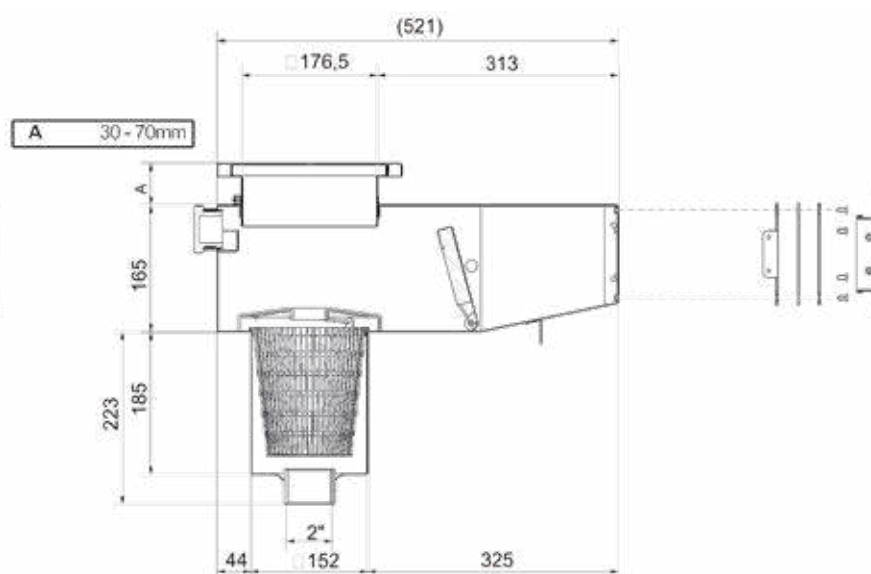
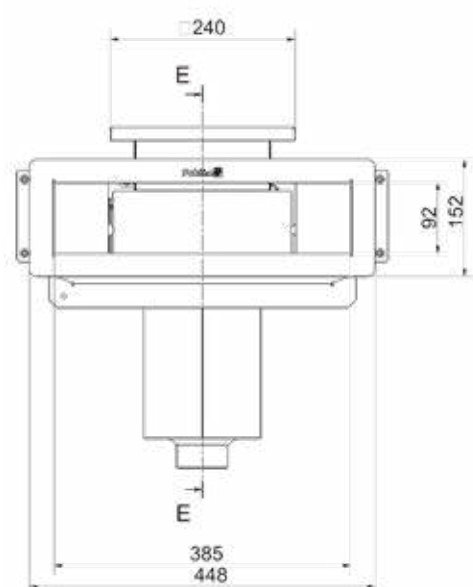
NOVINKA

Nevhodné do slanej vody.

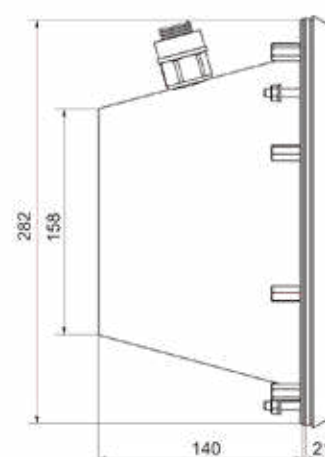
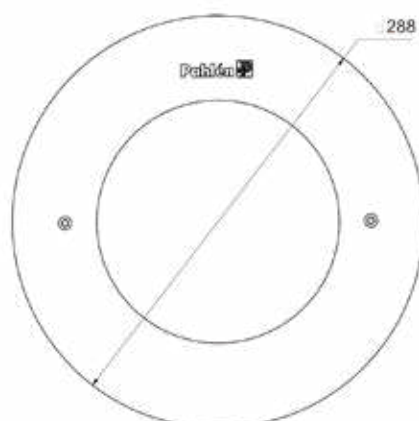
Pahlén **SKIMMER PAHLEN CLASSIC WIDE**

Otvorený široký skimmer v exkluzívnom dizajne. Skimmer Classic Wide 385 umožňuje držať vysokú hladinu vody v bazéne s efektívnym odsávaním plávajúcich nečistôt počas cirkulácie vody. Pahlén AB ponúka tiež verziu Classic Wide 6° 385 vyvinutú špeciálne pre sklolaminátové / PP bazény so sklonom steny 6°. Odporúčaný prietok max. 12 m³/h.

Int. kód	Názov
5113781	Skimmer Classic Wide 385 2"

**SVETLO CLASSIC LED VS**

Int. kód	Názov
5113779	Svetlo Classic do fólie 18W 1450lm biele 5000K
5113780	Svetlo Classic do fólie 34,5W 2100lm RGB 11 programov



Nevhodné do slanej vody.



700043

Int. kód	Názov
700043	Základný prvok Vamila - nerez
700038	Montážny kľúč pre základný prvok Vamila - nerez
700045	Vtoková časť trysky Vamila - nerez pr. 9mm
700108	Vtoková časť trysky Vamila - nerez pr. 25mm
700115	Vtoková mušľa Vamila - nerez
700012	Vtoková tryska Vamila - nerez, pr. 9mm
700036	Vtoková tryska Vamila - nerez, pr. 25mm
700037	Vtoková tryska Vamila - nerez, 5x pr. 10mm
700040	Vzduchový regulátor Vamila
700041	Prírubová sada Vamila k saniu fóliová (s použitím prechodu stenou)
700042	Stenová prechodka - nerez R 2", dĺžka 300mm
2898565	Prechodka plastova stenová R2" x 1,5" - 150mm
700114	Podlahová tryska Vamila - nerez
700116	Vtoková časť trysky Vamila - nerez 6 x pr.10mm, kolmý prúd vody
700118	Vtoková časť trysky Vamila - nerez 6 x pr.8mm, šikmý prúd vody
700120	Piezelektrické tlačidlo do základného prvku Vamila
700123	Hadicový trň 38 x 1/2" transparent

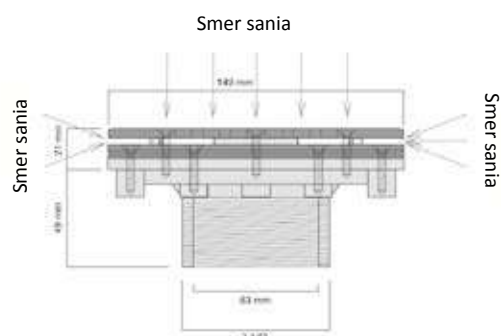
Dnová výpusť



2898564



700174-175



700176-177

Int. kód	Názov
700174	Dnová výpusť Vamila - nerez 30m ³ /h fólia
700175	Dnová výpusť Vamila - nerez 30m ³ /h betón
700176	Dnová výpusť Vamila - nerez, napojenie 63mm in/2 1/2" ex, 30m ³ /h fólia
700177	Dnová výpusť Vamila - nerez, napojenie 63mm in/2 1/2" ex, 30m ³ /h betón
2898564	Dnová výpusť podlahová VAMILA nerez

Prechodka pre trysky - plast



4000108



4000107

Int. kód	Názov
4000107	Prechodka ABS/300 mm biela vnútorné pripojenie - betón
4000108	Prechodka ABS/300 mm biela vonkajšie pripojenie - prefabrikát a fólia

Prechodka je zabetónovaná do steny a do nej je namontovaná tryska. Prechodka má na strane bazéna vnútorný závit $\varnothing 2''$ a na vývode vonkajší závit $\varnothing 2''$, alebo vnútorné lepenie $\varnothing 50$.



Mosadzné závitky R2"

Int. kód	Názov
2898565	Prechodka plastová stenová R2" x 1,5" - 150mm
898534	Prechodka plastová stenová s mosadznými závitmi R2"-150mm
899179	Prechodka plastová stenová R2" napájanie 50/63mm - 300mm zelená MTS
899180	Prechodka plastová stenová R2" napájanie 63/75mm - 300mm zelená MTS

Prechodka pre trysky - nerez



Int. kód	Názov
4000105	Prechodka nerezová 240mm/F 1 1/2"
4000106	Prechodka nerezová 340mm/F 1 1/2"

Predmontáže svetiel PAR56

NOVINKA



Int. kód	Názov
5113930	Svetlo komplet LED biela s pripojovacou hadicou 25W
5113931	Svetlo komplet LED RGB s pripojovacou hadicou 25W



Neobsahuje:
 - žiarovku
 - kábel ku svetlu
 - tesnenie na žiarovku



Int. kód	Názov
400069	Svetlo PAR56 bez žiarovky
5111320	Kábel ku svetlu 300W
898658	Tesnenie na žiarovku PAR56



Int. kód	Názov
5111149	Pripojovacia krabica pre svetlo VA
6000104	Pripojovacia krabica pre svetlo AS



Int. kód	Názov
5111142	Hadica pripojovacia na svetlá 1m
6000103	Hadica pripojovacia na reflektor 1m AS



Int. kód	Názov
226020	Krabica inštal. pre svetlo PAR56 na fóliu /6ks-box
226022	Krabica inštal. pre svetlo PAR56 do betónu /6ks-box



Int. kód	Názov
6000108	Rámik svetla PAR 56 biely
5114469	Rámik svetla PAR 56 pieskový
5114170	Rámik svetla PAR 56 šedý
5114143	Rámik svetla PAR 56 antracitový
6000130	Rámik svetla PAR 56 nerez

Svetlá Spectravision

Možno inštalovať do svetla PAR56 bez žiarovky.

Moonlight



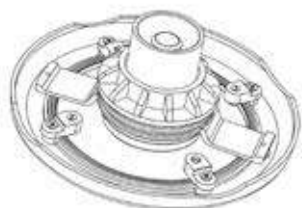
Žiarovka COLOR

Int. kód	Typ	Svetelný tok	Výkon
5112322	PLS300B	575lm	15W
5111128	PLS400B	925lm	21W
5112321	PLS700B	1450lm	25W



Žiarovka WHITE

Int. kód	Typ	Svetelný tok	Výkon
5111129	PLW300B	1250lm	16W
700170	PLW400B	1850lm	19W
5113000	PLW700B	2100lm	28W



Krytka Moonlight

Int. kód	Názov
5113411	Základný prvok + krytka pre žiarovku Moonlight pre prefabrikované bazény



Int. kód	Názov
700171	Rámik na svetlo MOONLIGHT, model V nerez



Int. kód	Názov
5112800	Montážny diel pre svetlá MTS na žiarovky SPECTRAVISION/ADAGIO



LED svetlá Spectravision

Spektrálne LED bazénové svetlá Spectravision 400 a 700 sú kompatibilné s 300 W žiarovkou. 11 rôznych módov prirodzene mixovaných farieb. Farebné módy sú kontrolované spínačom.

Dlhá životnosť lampy.

Jednoduchá inštalácia.

Vzhľadom k tomu, že patentovaný sklenený kryt sa podobá štandardnému rozmeru žiarovky PAR56, veľmi ľahko sa vymieňa.

Žiarovka je vhodná do väčšiny typov dostupných svetiel.

Fantastické farby.

Svetlá Spectravision LED® pracujú v režime RGB a vytvárajú tak desiatky farieb s rôznou intenzitou.

Biele svetlo má nádhernú bielu farbu.

Bazénové svetlá

SPECTRA



Int. kód	Žiarovka LED Spectra RGB
5113989	100mm, 16W/12V, 1000lm
5113146	100mm, 22,5W/12V, 1300lm
5113650	170mm, 34,5W/12V, 2100lm



Int. kód	Žiarovka LED Spectra biela
5112230	100mm, 10W/12V, 800lm
5113649	170mm, 34W/12V, 3200lm



Int. kód	Žiarovka LED Spectra voliteľná biela
5113139	100mm, 22,5W/12V, 1300lm
5113651	170mm, 34,5W/12V, 2100lm

ADAGIO PRO



Int. kód	Žiarovka LED ADAGIO RGB
5112229	50mm, 10W/12V, 400lm
5113148	100mm, 45W/12V, 1800lm



Int. kód	Žiarovka LED ADAGIO biela
5113147	50mm, 8W/12V, 7500lm
5112801	100mm, 30W/12V, 2600lm
5114036	170mm, 57W/12V, 5500lm



Int. kód	Žiarovka LED ADAGIO teplá biela
5112887	100mm, 30W/12V, 2350lm
5112797	170mm, 55W/12V, 4950lm

RÁMIKY NA SPECTRA A ADAGIO



Int. kód	Rámik na žiarovku d50mm
5112803	biela RO (na keramiku)
5114156	bledosivá RA (na fóliu)
5114155	tmavosivá RA (na fóliu)
5114154	biela RA (na fóliu)
5113494	nerez RA (na fóliu)

Int. kód	Rámik na žiarovku d100mm
5113203	biela RN (na keramiku)
5113229	biela RB (na fóliu)
5113149	biela RA (na fóliu)
5113156	piesková RA (na fóliu)
5113154	bledosivá RA (na fóliu)
5113152	tmavosivá RA (na fóliu)
5112802	nerez RA (na fóliu)

Int. kód	Rámik na žiarovku d170mm
5113150	biela RA (na fóliu)
5113157	piesková RA (na fóliu)
5113155	bledosivá RA (na fóliu)
5113153	tmavosivá RA (na fóliu)
5113151	nerez RA (na fóliu)

BEZPEČNOSTNÉ TRANSFORMÁTORY



Int. kód	Názov
899012	Transformátor 100W 230V/12VA



Int. kód	Názov
5113570	transformátor TOROIDNÝ TR9600/200T 230/12V - 150VA zaliaty

Toroidné transformátory vďaka toroidnému jadrú vynikajú bezporuchovým chodom a dlhou životnosťou. Sú určené pre LED Adagio svetlá a tiež pre ostatné typy LED svietidiel.



Int. kód	Názov
5112612	transformátor TR9600/60 230/12V - 50VA (zaliaty)
5112613	transformátor TR9600/105 230/12V - 100VA (zaliaty)
5112543	transformátor TR9600/300 230/12V - 300VA (zaliaty)
5112614	transformátor TR9600/2x300 230/12V - 600VA (zaliaty)

PREDMONTÁŽ ADAGIO/SPECTRA



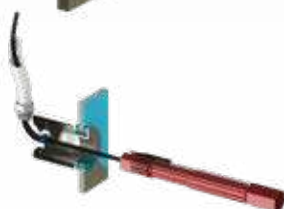
Int. kód	Názov
5112794	Predmontáž ADAGIO/SPECTRA 24,5cm do betónu s pripojovacíou hadicou (fólia,betón)
5112795	Predmontáž ADAGIO/SPECTRA 13cm do betónu s pripojovacíou hadicou (fólia,betón)



Int. kód	Názov
5113565	Predmontáž ADAGIO/SPECTRA pre prefabrikované bazény pripojenie 50/60mm



Int. kód	Názov
5112796	Predmontáž ADAGIO/SPECTRA pre prefabrikované bazény s pripojovacíou hadicou



Int. kód	Názov
5112793	Montážny kľúč pre svetlá Spectravision/Adagio

OVLÁDANIE



Int. kód	Názov
5111143	ND Diaľkový ovládač k PL/PLP/PLA-REM 868 MHz (Spectravision)



Int. kód	Názov
5111354	Elektroskrinka s transformátorom 60W SPECTRAVISION + 1x kľúčienka - len svetlo



Int. kód	Názov
5111429	Elektroskrinka k svetlám bez transformátora SPECTRAVISION (ADAGIO) + 1x kľúčienka + 2 atrakcie



Int. kód	Názov
5113140	Ovládač LINK Touch RGB



5113158	Elektroskrinka k svetlám ADAGIO + 1x kľúčienka (LINK Touch)
---------	--

Reflektory s LED diódami Lumi Plus 1.11 PAR56

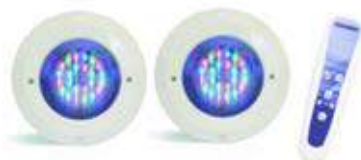


Int. kód	Názov
6000109	Lampa s LED diódami PAR56 Colour LUMIPLUS 1.11/35W AS
6000115	Žiarovka PAR56 LED biela LUMIPLUS 1.11



Int. kód	Názov
899138	Žiarovka LUMIPLUS 2.0 RGB PAR56 58W/2544Lm
899139	Žiarovka LUMIPLUS 2.0 Biela PAR56 58W/4320Lm
5112773	Žiarovka LUMIPLUS 1.11 teplá biela

Int. kód	Názov
6000116	Sada 1ks PAR-56 LED RGB-Color žiarovka + diaľkové ovládanie
6000110	Sada 2ks LED PAR56 RGB žiaroviek + diaľkové ovládanie



Int. kód	Názov
5112368	Sada 2ks PAR-56 LED RGB-Color svietidiel + diaľkové ovládanie

Žiarovky LUMIPLUS Flexi



Int. kód	Názov
5113221	LED žiarovka LUMIPLUS FLEXI V1 studená biela 1485lm
5113172	LED žiarovka LUMIPLUS FLEXI V1 teplá biela 1485lm
5113742	LED žiarovka LUMIPLUS FLEXI V1 RGB 1100lm
5113699	Sada 1ks LED žiarovka LumiPlus FLEXI V1 RGB + diaľkový ovládač 1100lm
5113408	Sada 2ks LED žiaroviek LumiPlus FLEXI V1 RGB + diaľkový ovládač 1100lm
5113409	LED žiarovka LumiPlus FLEXI V1 RGB Wireless bez diaľkového ovládača 1100lm



Rámik Flexi



Int. kód	Názov
5113191	Rámik LUMIPLUS FLEXI /biela
5113173	Rámik LUMIPLUS FLEXI RAL1015/piesková
5113222	Rámik LUMIPLUS FLEXI RAL7004/sivá
5113703	Rámik LUMIPLUS FLEXI RAL7016/antracitová
5113527	Rámik LUMIPLUS FLEXI NEREZ

5113883	Rámik LUMIPLUS FLEXI SLIM/biela
---------	---------------------------------



Protiprúdové zariadenie VAG-JET

Pre fóliový bazén s trojfázovým čerpadlom.

Obsahuje: trysku, čerpadlo, ovládaciu skrinku, prisávanie vzduchu Venturi, pneumatiké tlačidlo, tvarovky a 2 ventily s príslušenstvom.

Telo čerpadla z PP a skleneného vlákna, el. krytie IP-54, príkon P1 = 2,46 kW (2,80 kW 1f.), P2 = 2,20 kW, Q = 65 m³ / h pri 4 m v.s., pripojenie na sanie aj výtlak nastavovacím krúžkom Ø 75 mm s tesnením a prievlačnou maticou.



Int. kód	Názov
5111175	Hlava protiprúdu s tryskou 4cm VAG-JET
5112928	Hlava protiprúdu s tryskou 4cm VAG-JET/nerez
511320	Spínač VAG-JET - fólia (v tryske)
898532	Spínač VAG-JET - polypropylén



Kompletné protiprúdové zariadenie V-JET

Nastaviteľný smer prúdu vody a prisávanie vzduchu.

Obsahuje protiprúdovú trysku, ovládaciu elektroskrinku, prisávanie vzduchu, pneumatiké tlačidlo, tvarovky Ø 75, vrátane dvoch ventilov.



Int. kód	Názov
5111436	Protiprúd V-JET 66m ³ /h/230V/2,2kW/pr.75
5111177	Protiprúd V-JET 66m ³ /h/400V/2,2kW/pr. 75
5111438	Protiprúd V-JET 74m ³ /h/400V/3kW/pr.75
5111439	Protiprúd V-JET 84m ³ /h/400V/4,1kW/pr.75

Int. kód	Názov
5111440	Predmontovaná sada V-JET pr.75 (hlava komplet + PVC)
5111442	Čelo protiprúdu + prechodka V-JET
5111443	Čelo protiprúdu V-JET

VAG-JET čerpadlá k protiprúdom



Int. kód	Názov
4000199	VAG-JET 66 m ³ /h 230V (napojenie 75mm, 2,2 kW)
4000200	VAG-JET 66 m ³ /h 400V (napojenie 75mm, 2,2 kW)
4000201	VAG-JET 74 m ³ /h 400V (napojenie 75mm, 3,0 kW)
5111512	VAG-JET 84 m ³ /h 400V (napojenie 75mm, 4,1 kW)

Protiprúdy

Protiprúd MARLIN XS

Kompletné protiprúdové zariadenie MARLIN XS.
Vhodné do bazénov s malým polomerom zakrivenia stien.

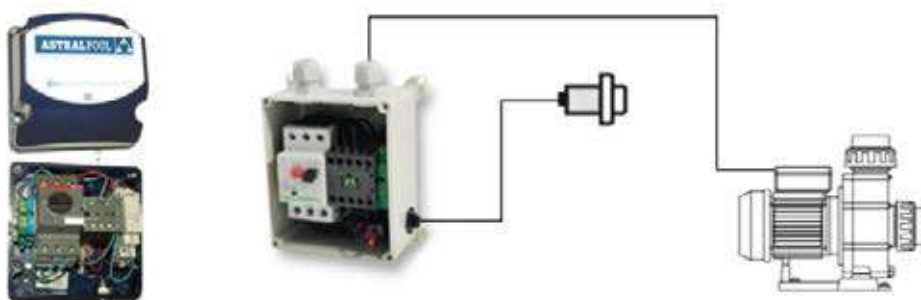
Obsahuje:

- trysku s priemerom 40mm, s čelným krytom vrátane plastovej krabice a príruby s tesnením pre montáž vo fóliovom alebo prefabrikovanom bazéne
- ovládaciu skrinku
- čerpadlo (podľa výberu)



Int. kód	Názov
899135	Protiprúd Marlin XS 65m3/hod.
899137	Protiprúd Marlin XS 78m3/hod.
899069	Protiprúd Marlin XS 92m3/hod.

Int. kód	Názov
5111126	ND Ovládacia skrinka k protiprúdu 3F.10A



Int. kód	Názov
898781	Spínač protiprúdu 9-14A /230V
6000125	Spínač protiprúdu 4-6A/400V
706100	Spínač protiprúdu 6-10A/400V
5114099	ASTRALPOOL pneumatický spínač (držiaci)
800068	ND spínacia jednotka pre malý tlak (držiaca)
5111304	ND spínacia jednotka pre malý tlak (nedržiaca)

Badu Jet SMART

Vstavané protiprúdy BADU JET Smart. Montáž do steny všetkých druhov bazénov. Atraktívny kryt je vyrobený z kvalitného plastu.

Int. kód	Názov
899208	Predmontáž Badu Jet (Smart, Vogue)
800114	Domontáž Badu Jet SMART 2,2kW 400V

Badu Jet Vogue

Montáž do steny všetkých druhov bazénov. Pre fitness tréning ako prúdový alebo bublinkový kúpeľ, pre vodné masáže a nekonečné plávanie bez nutnosti otáčania sa aj v tom najmenšom bazéne. Sila prúdu je regulovaná otvorením otvorov v okolí trysky. Dizajnový kryt vyrobený z kvalitnej nerezovej ocele vás zaujme na prvý pohľad. Zabudované LED svetlo. Pneumatické tlačidlo a ovládanie prisávania vzduchu môžu byť ovládané z bazéna.

Int. kód	Názov
899208	Predmontáž Badu Jet (Smart, Vogue)
800115	Domontáž BADU JET VOGUE, 400 V, biele LED

Možno dodať aj s farebným LED osvetlením.

Badu Jet Wave

Montáž do steny všetkých druhov bazénov. Atraktívny dizajn vyrobený z kvalitného plastu.

Int. kód	Názov
899208	Predmontáž BADU JET(smart,vogue,wave)
5112120	Domontážna zostava BADU JET WAVE 58 m ³ /h, 2,6kW, 400V
5112121	Madlo k protiprúdu BADU JET WAVE

Badu Jet Primavera

Montáž do steny všetkých druhov bazénov. Pre fitness tréning ako prúdový alebo bublinkový kúpeľ, pre vodné masáže a nekonečné plávanie bez nutnosti otáčania sa aj v tom najmenšom bazéne. Sila prúdu je regulovaná otvorením otvorov v okolí trysky. Dizajnový kryt vyrobený z kvalitnej nerezovej ocele vás zaujme na prvý pohľad. Zabudované LED svetlo. Pneumatické tlačidlo a prisávanie vzduchu môžu byť ovládané z bazéna.

Int. kód	Názov
400113	Predmontáž Badu Jet Primavera
5111375	Domontáž sada Badu Jet Primavera 75m ³ /h, 3kW 400/230V, biele LED osvetlenie

Možno dodať aj s farebným LED osvetlením.



Rebríky

Rebríky pre zapustené bazény

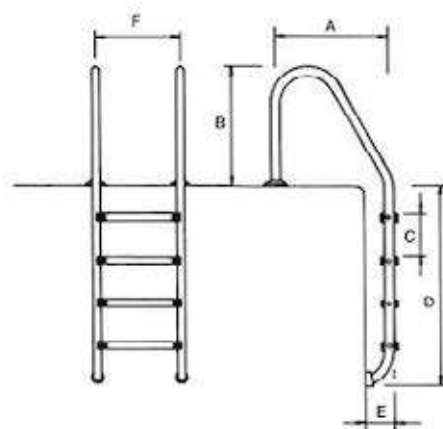
AISI 316
STAINLESS STEEL
NEREZ

Rebríky Standard



Int. kód	Názov
5111274	Rebrík STANDARD 3stup./nerez AISI 304
400091	Rebrík STANDARD 4stup./nerez AISI 304
5111306	Rebrík STANDARD 5stup./nerez AISI 304
898708	Rebrík STANDARD 3stup./nerez AISI 316
898709	Rebrík STANDARD 4stup./nerez AISI 316
5111275	Rebrík STANDARD 5stup./nerez AISI 316

Stupne	A	B	C	D	E	F
2	664	610	250	696	207	500
3	664	610	250	946	207	500
4	664	610	250	1196	207	500
5	664	610	250	1446	207	500

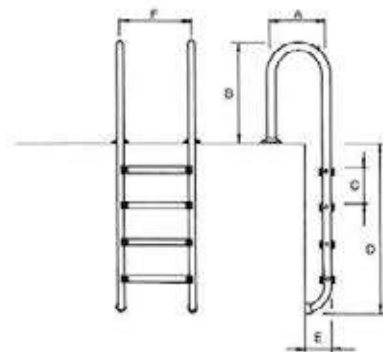


Rebríky Muro



Int. kód	Názov
1000300	Rebrík MURO AISI-304 /3 stupne
700017	Rebrík MURO AISI-304 /4 stupne
5111277	Rebrík MURO AISI-304 /5 stupňov
5111171	Rebrík MURO 3stup./nerez AISI 316
5111172	Rebrík MURO 4stup./nerez AISI 316 VA
898712	Rebrík MURO 5stup./nerez AISI 316 VA

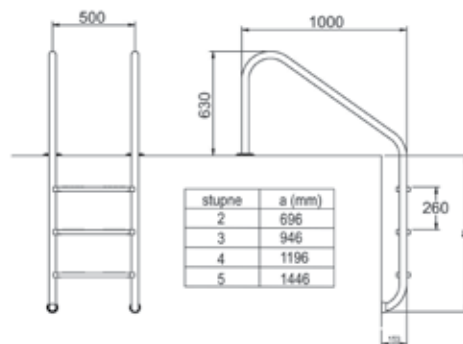
Stupne	A	B	C	D	E	F
2	370	610	250	696	207	500
3	370	610	250	946	207	500
4	370	610	250	1196	207	500
5	370	610	250	1446	207	500



Rebríky ARC



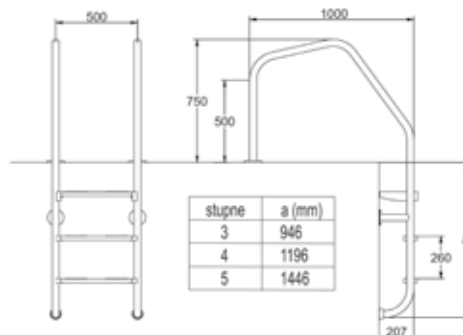
Int. kód	Názov
700051	Rebrík ARC 3 stupne AISI 316
700056	Rebrík ARC 4 stupne AISI 316



Rebríky ARC Special spevnené - vhodné aj pre verejné bazény



Int. kód	Názov
700057	Rebrík ARC Special 3 stupne + nášlap AISI 316
700059	Rebrík ARC Special 4 stupne + nášlap AISI 316



Int. kód	Názov
5111704	Kotvenie rebríka NEREZ + hmoždinky
5112735	Kotvenie rebríka kĺbové NEREZ + hmoždinky

Rebríky Mixta



Int. kód	Názov
5112558	Rebrík MIXTA 3 stupne / nerez AISI 316, d=946mm
5112559	Rebrík MIXTA 4 stupne / nerez AISI 316, d=1196mm

AISI 316
STAINLESS STEEL
NEREZ

Rebríky 2-dielne AISI 316

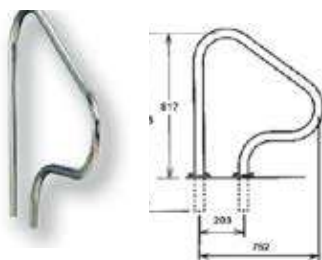
Rebríky sú určené pre bazény, ktoré obsahujú rolovací systém pre krytie plachtou alebo roletou.



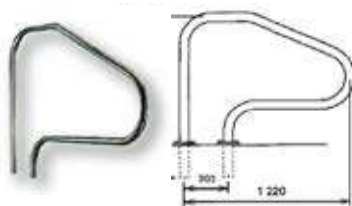
Int. kód	Názov
5113428	Rebríkové madlo s prírubou 1ks pre delené rebríky



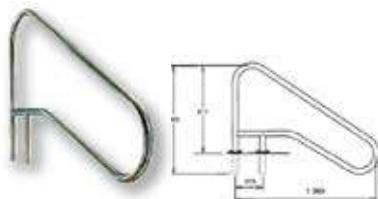
Int. kód	Názov
5111506	Spodná časť rebríka 3 stupne / nerez AISI 316
2222221	Spodná časť rebríka 4 stupne / nerez AISI316



Int. kód	Názov
5111315	Rebríkové madlo AISI 316



Int. kód	Názov
5111317	Rebríkové madlo AISI 316



Int. kód	Názov
5111318	Rebríkové madlo AISI 316



Int. kód	Názov
5111322	Rebríkové madlo s púzdom AISI 316

Vodné chrliče

Nerezové chrliče vody patria medzi vodné atrakcie. Všetky chrliče vody sú vyrobené z kvalitnej nerezovej ocele AISI 316. Pre obeh vody je nutné použiť samostatné výkonné vodné čerpadlo (nie je súčasťou dodávky chrliča - dá sa objednať samostatne).



Int. kód	Názov	prietok
5114205	Chrlič Lana AISI 316L 5/4"	12m ³ /h
5114207	Chrlič Moana AISI 316L 5/4"	12m ³ /h
5114208	Chrlič Circular AISI 316L 5/4"	12m ³ /h
5114209	Chrlič Flat AISI 316L 5/4"	20m ³ /h



Int. kód	Názov	prietok
5112468	Chrlič s vymeniteľnou tryskou Tahiti AISI 316L 43mm 6/4"	6m ³ /h



5112470



5112471



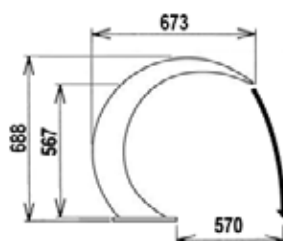
5112472



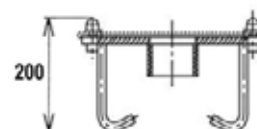
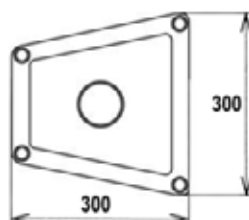
5112473

Int. kód	Názov
5112470	Tryska A ku chrliču AISI 316L
5112471	Tryska B ku chrliču AISI 316L
5112472	Tryska C ku chrliču AISI 316L
5112473	Tryska D ku chrliču AISI 316L

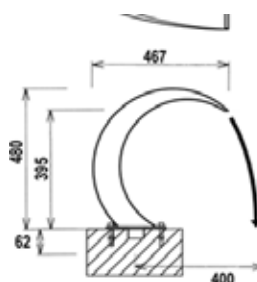




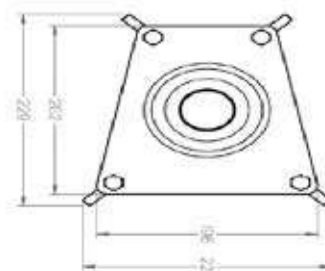
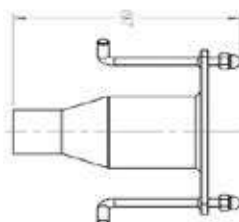
Int. kód	Názov
400104	Vodný chrlič BALI, prietok 30m ³ /h



Int. kód	Názov
700030	Kotva pre vodný chrlič BALI 2" AISI316



Int. kód	Názov
700034	Vodný chrlič MINI BALI AISI316, prietok 20m ³ /h



Int. kód	Názov
700049	Kotva pre vodný chrlič MINI BALI 2" AISI316

Zakrytie hladiny

Solárna fólia 400mic

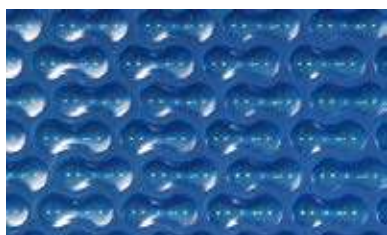
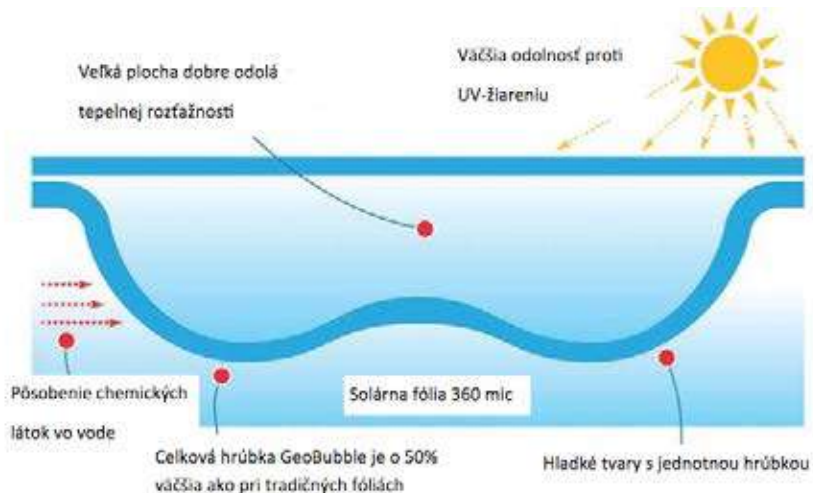
Solárne fólie sú určené najmä pre vonkajšie bazény, kde slúžia k čiastočnému ohrevu vody solárnou energiou. Využívajú vzduchové bubliny, ktoré plávajú na vodnej hladine a zároveň slúžia aj ako lupa. Solárne fólie režeme na celé bežné metre.

Výhodné je zakúpiť celý bal. Dĺžka je vždy 50 m.



Balenie
v šírkach:

- 3m
- 3,5m
- 4m
- 5m



*Možnosť objednať šírku 6,7m

Int. kód	Názov
5112351	Solárna fólia 400mic 5x50m návin Geo Bubble
700205	Solárna fólia 400mic 4x50m návin Geo Bubble
700206	Solárna fólia 400mic 3,5x50m návin Geo Bubble
700207	Solárna fólia 400mic 3x50m návin Geo Bubble



Rezanie v násobkoch 1bm.

Kompletné navíjacie sady obsahujú: nerezové stojky, teleskopickú tyč, sadu pásov a príchytiek pre upevnenie solárnej plachty, poistku proti rozmotaniu. Teleskopická tyč je vyrobená z eloxovaného hliníka a má po celej dĺžke drážku pre bežce na upevnenie plachty. Navíjacie zariadenia sú vyrábané v niekoľkých modifikáciách. Pevné, t.j. pre pevnú inštaláciu pomocou hmoždínok, prenosné a mobilné (s kolieskami). Stojky sú vyrobené z leštenej nerezovej ocele a plastových častí. Súčasťou dodávky je kompletná sada s príslušnými komponentami pre zaistenie pevného napojenia plachty a navíjacej tyče. Zariadenie má tiež poistku proti rozmotaniu navinutej krycej plachty.

Navíjacie zariadenie pevné

Používa sa k ľahkej manipulácii s krycou solárnou plachtou. Stojany sú vyrobené z leštenej nerezovej ocele, spojovacia teleskopická tyč je z eloxovaného hliníka. Súčasťou balenia sú nerezové stojany, teleskopická tyč, sada pásov k uchyteniu plachty a prípadný kotviaci materiál.



Int. kód	Názov
300014	Navíjacie zariadenie pevné s teleskopickou tyčou: 2,7 - 4,4 m
898688	Navíjacie zariadenie pevné s teleskopickou tyčou: 3,7 - 5,4 m
600019	Navíjacie zariadenie pevné s teleskopickou tyčou: 5,4 - 7,1 m

Navíjacie zariadenie prenosné



Int. kód	Názov
5111198	Navíjacie zariadenie prenosné s teleskopickou tyčou: 2,7 - 4,4 m VA
5111378	Navíjacie zariadenie prenosné s teleskopickou tyčou: 3,7 - 5,4 m VA

Navíjacie zariadenie nastaviteľné



Int. kód	Názov
700098	Navíjacie zariadenie nastaviteľné s teleskopickou tyčou: 2,7 - 4,4 m
700111	Navíjacie zariadenie nastaviteľné s teleskopickou tyčou: 3,7 - 5,4 m

Navíjacie zariadenie kĺbové



Int. kód	Názov
700195	Navíjacie zariadenie kĺbové s teleskopickou tyčou: 2,7 - 4,4 m
700198	Navíjacie zariadenie kĺbové s teleskopickou tyčou: 3,7 - 5,4 m

Navíjacie zariadenie pojazdné



Int. kód	Názov
5111197	Navíjacie zariadenie pojazdné s teleskopickou tyčou: 2,7 - 4,4 m
898780	Navíjacie zariadenie pojazdné s teleskopickou tyčou: 3,7 - 5,4 m
898695	Navíjacie zariadenie pojazdné s teleskopickou tyčou: 5,4 - 7,1 m

Navíjacie zariadenie pozdĺžne pojazdné



Int. kód	Názov
3000001	Navíjacie zariadenie pozdĺžne pojazdné s teleskopickou tyčou: 2,7 - 4,4 m
5111384	Navíjacie zariadenie pozdĺžne pojazdné s teleskopickou tyčou: 3,7 - 5,4 m

Možnosť objednania aj v zosilnených verziách JUMBO pre väčšie rozmery plácht.

Solárne sprchy

Objem 20 l

Maximálny pracovný tlak 3Bar.

Sprcha s kropítkom na nohy.

Jednoduchá rýchla inštalácia.

Farebné prevedenie: **Antracitová.**

Int. kód	Názov
6085	Solárna sprcha 20l



Objem 40 l

Maximálny pracovný tlak 3Bar.

Sprcha s kropítkom na nohy.

Jednoduchá rýchla inštalácia.

Farebné prevedenie: **Antracitová.**

Int. kód	Názov
6086	Solárna sprcha 40l



Pre optimálne nastavenie tlaku odporúčame zapojiť redukčný ventil na ovládanie tlaku v solárnej sprche.

Int. kód	Názov
396881	Ventil redukčný 1/2" tlakový mosadzný - Malgorani



KRYCIA PLACHTA NA SPRCHY ARKEMA

- Slúži na ochranu proti nepriaznivým poveternostným podmienkam
- **Pozor nechráni proti zamrznutiu!**



Int. kód	
5113013	Krycia plachta
5114019	Zmäkčovací filter



HAPPY

ARKEMA
DESIGN

Objem 25 l

Maximálny pracovný tlak 3Bar.

Sprcha s kropítkom na nohy.

Vyrobená z HD polyetylénu, odolného proti UV.

Integrovaný poistný ventil.

Jednoduchá rýchla inštalácia.

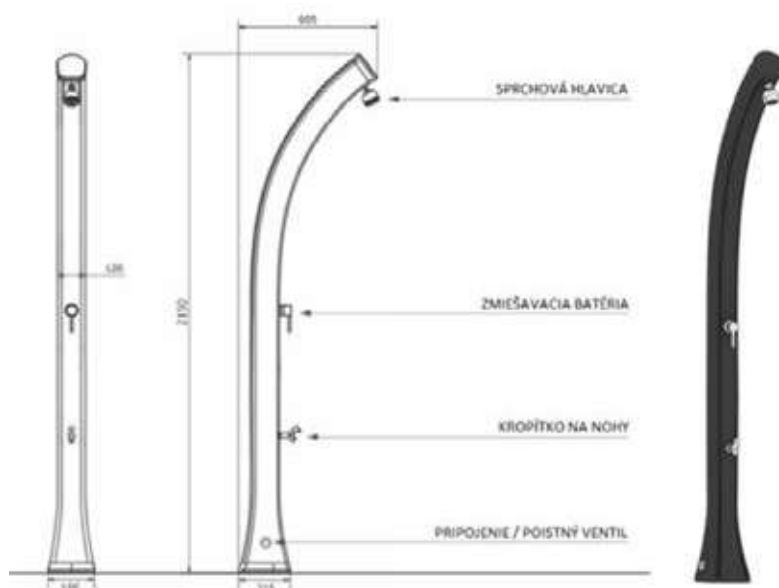
Farebné prevedenie: **Antracitová.**

Ostatné farby na objednávku

/biela, modrá, zelená, oranžová, fialová, červená/.



Int. kód	Názov
899044	Sprcha Happy Antracit



JOLLY

Objem 25 l

Maximálny pracovný tlak 3Bar.

Sprcha s kropítkom na nohy.

Vyrobená z hliníka.

Povrch s antikoróznou úpravou.

Integrovaný poistný ventil.

Jednoduchá rýchla inštalácia.

Farebné prevedenie: Antracitov.

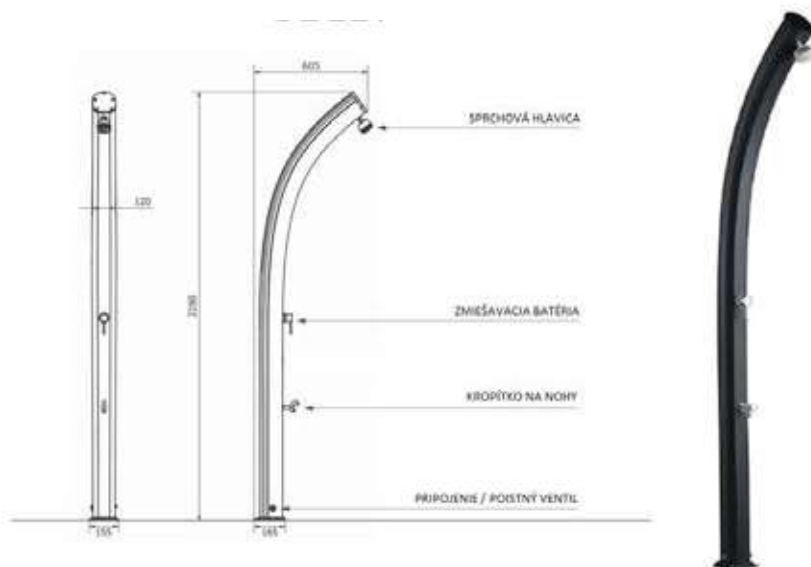
Inox Paint (farba s nerezovým vzhľadom).

Ostatné farby na objednávku

/piesková, modrá, zelená, oranžová, fialová, červená/.



Int. kód	Názov
899045	Sprcha Jolly Antracit



Solárne sprchy

JOLLY S



Objem 28 l

Maximálny pracovný tlak 3Bar.

Štandardne s kropítkom na nohy.

Vyrobená z HD polyetylénu, odolného proti UV.

Integrovaný poistný ventil.

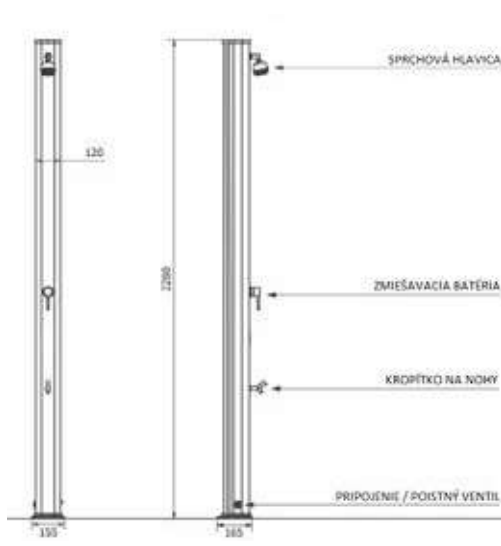
Jednoduchá rýchla inštalácia.

Farebné prevedenie: Antracitová.

Ostatné farby na objednávku /biela, modrá, zelená, oranžová, fialová, červená/.



Int. kód	Názov
899047	Sprcha Jolly S Antracit



BIG JOLLY

Objem 40 l

Maximálny pracovný tlak 3Bar.

Sprcha s kropítkom na nohy.

Vyrobená z hliníka.

Povrch s antikoróznou úpravou.

Integrovaný poistný ventil.

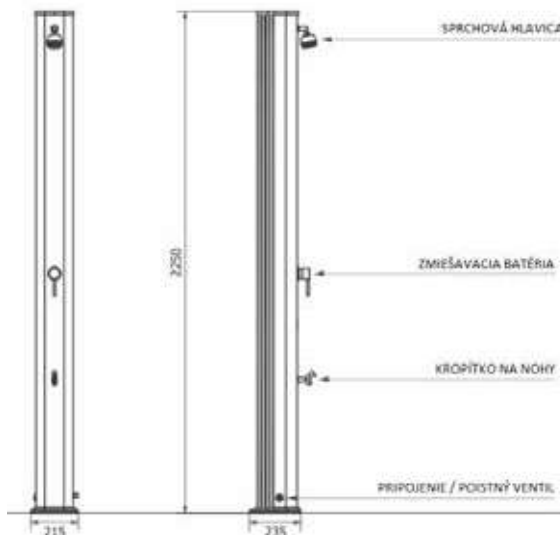
Jednoduchá rýchla inštalácia.

Farebné prevedenie: Antracitová.

Ostatné farby na objednávku /piesková, modrá, zelená, oranžová, fialová, červená/.



Int. kód	Názov
899052	Sprcha Big Jolly Antracit



SPRING

Objem 30 l

Maximálny pracovný tlak 3Bar.

Štandardne s kropítkom na nohy.

Vyrobená z hliníka.

Povrch s antikoróznou úpravou.

Integrovaný poistný ventil.

Jednoduchá rýchla inštalácia.

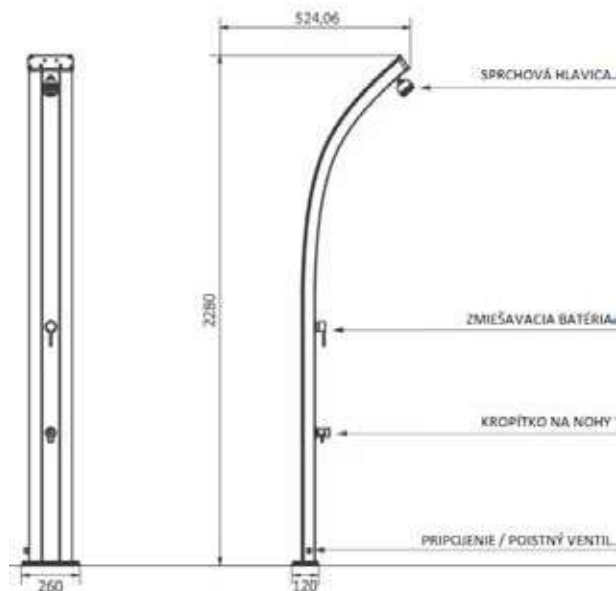
Farebné prevedenie: Antracitová,

Inox Anodized Band (s nerezovým pásom).

Ostatné farby na objednávku /piesková, modrá, zelená, oranžová, fialová, červená/.



Int. kód	Názov
899050	Sprcha Spring Antracit
899049	Sprcha Spring Antracit / Inox



SPRING S

Objem 30 l

Maximálny pracovný tlak 3Bar.

Štandardne s kropítkom na nohy.

Vyrobená z hliníka.

Povrch s antikoróznou úpravou.

Integrovaný poistný ventil.

Jednoduchá rýchla inštalácia.

Farebné prevedenie: Antracitová,

Inox Anodized Band (s nerezovým pásom).

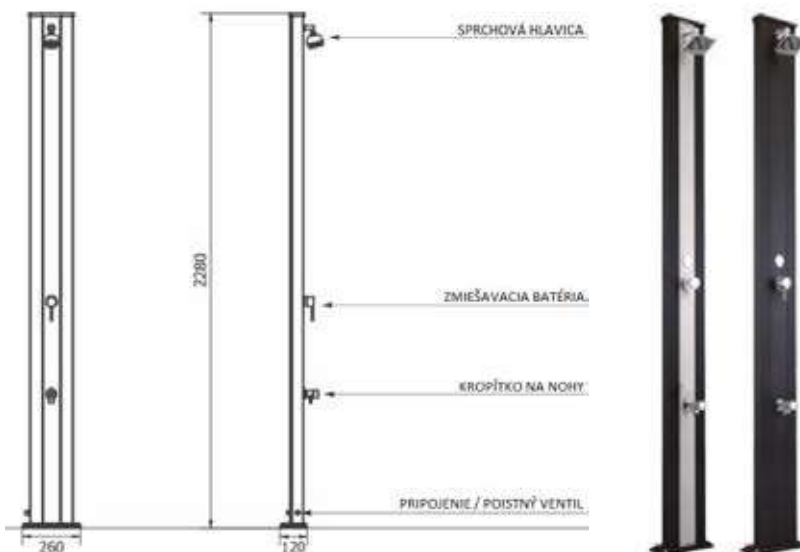
Ostatné farby na objednávku

/piesková, modrá, zelená, oranžová, fialová, červená/.



Int. kód	Názov
899054	Sprcha Spring S Antracit
899051	Sprcha Spring S Antracit / Inox

ARKEMA
DESIGN



DADA

Objem 40 l

Maximálny pracovný tlak 3Bar.

Štandardne s kropítkom na nohy.

Vyrobená z hliníka.

Povrch s antikoróznou úpravou.

Integrovaný poistný ventil.

Jednoduchá rýchla inštalácia.

Farebné prevedenie: Antracitová,

Inox Anodized Band (s nerezovým pásom).

Ostatné farby na objednávku

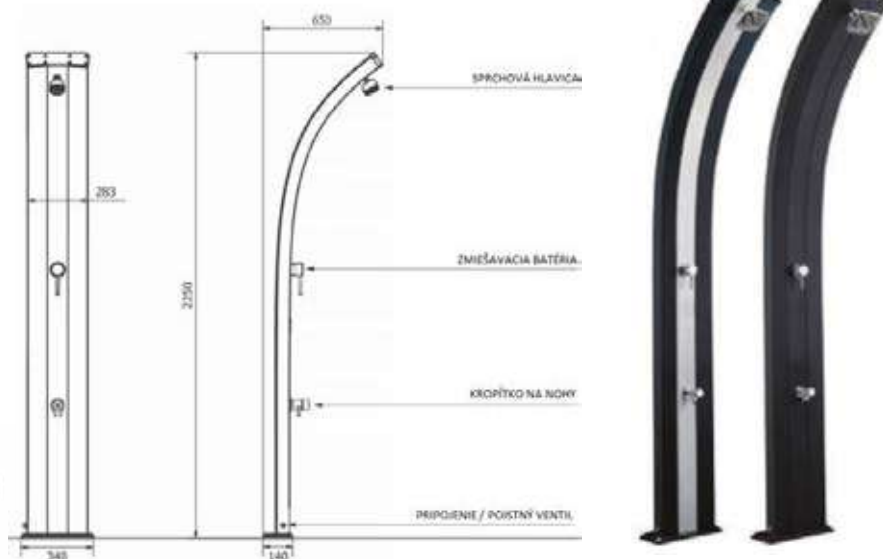
/piesková, modrá, zelená,

oranžová, fialová, červená/.

Podstavec nie je súčasťou dodávky!



Int. kód	Názov
3300017	Sprcha Dada Antracit
3300018	Sprcha Spring S Antracit / Inox



Bazénové čerpadlá

Čerpadlo Speck Badu Magic

Samonasávacie čerpadlo pre privátne bazény. Odporúčaná inštalácia: od 3 m pod vodnou hladinou do 3 m nad vodnou hladinou. Odstredivé, jednofázové.



Maximálna povolená koncentrácia soli vo vode je 0,5 % (5 g/l).

V prípade morskej vody s vyššou koncentráciou soli je nutné použiť čerpadlo s označením "AK"!



Int. kód	Názov
5114230	Čerpadlo Badu Magic II 4 FO - 230V/4m ³ /h/0,18kW
5114231	Čerpadlo Badu Magic II 6 FO - 230V/6m ³ /h/0,25kW
5114232	Čerpadlo Badu Magic II 8 FO - 230V/8m ³ /h/0,40kW
5114233	Čerpadlo Badu Magic II 11 FO - 230V/11m ³ /h/0,45kW

názov	výkon pri 8 m	napätie	príkion	max. tlak	max. teplota	stupeň krytia	pripojenie
Badu Magic 4	4 m ³ /hod	230V	0,35 kW	2,5 baru	60 °C	IP X4	sanie Ø50 výtlak Ø50
Badu Magic 6	6 m ³ /hod	230V	0,45 kW	2,5 baru	60 °C	IP X4	sanie Ø50 výtlak Ø50
Badu Magic 8	8 m ³ /hod	230V	0,60 kW	2,5 baru	60 °C	IP X4	sanie Ø50 výtlak Ø50
Badu Magic 11	11 m ³ /hod	230V	0,70 kW	2,5 baru	60 °C	IP X4	sanie Ø50 výtlak Ø50

Čerpadlo Speck Badu Bettar

Samonasávacie čerpadlo pre privátne bazény. Odporúčaná inštalácia: od 3 m pod vodnou hladinou, do 3 m nad vodnou hladinou. Odstredivé, jednofázové.

Maximálna povolená koncentrácia soli vo vode je 0,5 % (5 g/l).

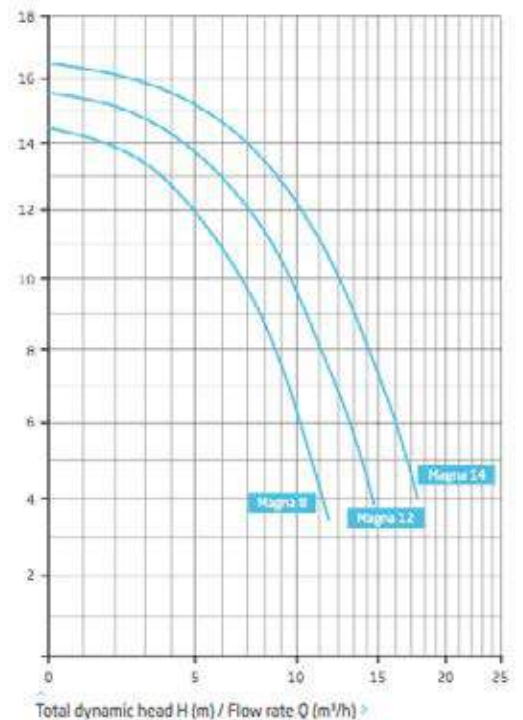
V prípade morskej vody s vyššou koncentráciou soli je nutné použiť čerpadlo s označením "AK"!



Int. kód	Názov
5113518	Čerpadlo Bettar 8 LC - 8m ³ /hod 230V
5113653	Čerpadlo Bettar 12 LC - 12m ³ /hod 230V
5113553	Čerpadlo Bettar 14 LC - 14m ³ /hod. 230 V

názov	výkon pri 8 m	napätie	príkion	max. tlak	max.	stupeň krytia	pripojenie
Badu Bettar 8	8 m ³ /hod	230V	0,58 kW	2,5 baru	60 °C	IP X4	sanie Ø 2" výtlak Ø 1 1/2"
Badu Bettar 12	12 m ³ /hod	230V	0,65 kW	2,5 baru	60 °C	IP X4	sanie Ø 2" výtlak Ø 1 1/2"
Badu Bettar 14	14 m ³ /hod	230V	0,97 kW	2,5 baru	60 °C	IP X4	sanie Ø 2" výtlak Ø 1 1/2"

BADU MAGNA



Int. kód	Názov
5112536	Čerpadlo Badu Magna 8 230V/0,30kW
5113462	Čerpadlo Badu Magna 12 LC 230V/0,45kW
5113548	Čerpadlo Badu Magna 14 LC 230V/0,65kW

Maximálna povolená koncentrácia soli vo vode je 0,5 % (5 g/l).

V prípade morskej vody s vyššou koncentráciou soli je nutné použiť čerpadlo s označením "AK"!

BADU PRIME

Samonasávacie čerpadlo vysokej kvality. Telo je vystužené sklenenými vláknami. Vhodné pre náročnejšie filtračné systémy, napríklad so solárnymi kolektormi.

Technické údaje:

- Krytie motora: IP55
- Otáčky: 2840 ot./min
- Turbína: plastová
- Max. teplota vody: 60 °C
- Max. tlak: 2,5 bar
- Hlučnosť: 55 dB

	Prietok m ³ /h							L
	4m	6m	8m	10m	12m	14m	16m	
Badu Prime 7		10,0	7,0	5,0				485/486
Badu Prime 11		12,5	11,0	7,5	3,5			485/486
Badu Prime 13		16,0	13,0	9,5	5,5			507/507
Badu Prime 15		21,5	19,0	16,0	13,0	8,0		507/507
Badu Prime 20		23,0	20,0	17,0	14,0	10,0	5,0	519/545

Int. kód	Názov
5112000	Badu Prime 7 230V
5112001	Badu Prime 11 230V
5112002	Badu Prime 13 230V
5112775	Badu Prime 15 230V
5112004	Badu Prime 20 230V
5112777	Badu Prime 7 230V/400V
5112778	Badu Prime 11 230V/400V
5112007	Badu Prime 13 230V/400V
5112008	Badu Prime 15 230V/400V
5112779	Badu Prime 20 230V/400V



Maximálna povolená koncentrácia soli vo vode je 0,5 % (5 g/l).

V prípade morskej vody s vyššou koncentráciou soli je nutné použiť čerpadlo s označením "AK"!

Bazénové čerpadlá

BADU PRIME

Technické údaje:

- Krytie motora: IP55
- Otáčky: 2840 ot./min
- Turbína: plastová
- Max. teplota vody: 60 °C
- Max. tlak: 2,5 bar

	Prietok m ³ /h										
	4m	6m	8m	10m	12m	14m	16m	18m	20m	L	
Badu Prime 25	28,5	27,0	25,0	22,5	19,0	14,0	8,0				777/795
570331/570341	35,5	33,0	30,0	28,0	24,5	19,5	13,0	4,5			777/795
570431/570441	46,0	43,5	40,0	38,0	34,5	30,0	23,5	12,5			795/825
570531/570541	52,0	50,0	48,0	44,5	41,5	37,5	32,5	25,0	11,0		825/825

Int. kód	Názov
5112010	Badu Prime 25 230V/400V
5112780	Badu Prime 30 230V/400V
5112781	Badu Prime 40 230V/400V
5112782	Badu Prime 48 230V/400V



**Maximálna povolená koncentrácia soli vo vode je 0,5 % (5 g/l).
V prípade morskej vody s vyššou koncentráciou soli je nutné použiť čerpadlo s označením "AK"!**

BADU RESORT

Samonasávacie čerpadlo vysokej kvality s prietokom od 30 do 110 m³/h a výkonom 1,5–5,5 kW, nadväzujúce na rad čerpadiel Badu 40 a Badu 90. Čerpadlo Badu Resort je určené aj pre verejné bazény.

Technické údaje:

- Krytie motora: IP55
- Otáčky: 2840 ot./MIN
- Turbína: plastová
- Max. teplota vody: 60 °C
- Max. tlak: 2,5 bar



Int.kód.	Názov	Prietok m ³ /h											
		4m	6m	8m	10m	12m	14m	16m	18m	20m	22m	24m	L
5112018	Badu Resort 30	43,0	39,5	36,0	30,0	25,5	18,0						827
5112019	Badu Resort 40	48,5	46,0	43,0	40,0	36,0	31,0	22,5					857
5112020	Badu Resort 45	51,0	49,5	47,0	45,0	42,0	39,0	34,5	28,0	8,0			857
5112021	Badu Resort 50	52,5	51,0	49,0	48,0	45,5	43,0	40,0	36,0	30,0	4,0		867
5112022	Badu Resort 55	55,5	54,0	52,5	50,0	49,0	46,5	44,0	40,5	36,0	26,0	4,0	887
5112023	Badu Resort 60	84,5	77,5	68,5	60,0	22,5							867

na objednávku

**Maximálna povolená koncentrácia soli vo vode je 0,5 % (5 g/l).
V prípade morskej vody s vyššou koncentráciou soli je nutné použiť čerpadlo s označením "AK"!**

BADU PRIME ECO VS

Čerpadlo BADU Prime Eco VS má displej s intuitívnym ovládaním a nízkou spotrebou energie. Je obzvlášť tiché a efektívne vďaka novo konfigurovanej hydraulike. Vložené vypúšťacie zátky znižujú riziko zlomenia. Motor s permanentným magnetom poskytuje efektívnu úsporu energie. Možno ovládať pomocou diaľkového ovládača BADU Eco Logic.

Odporúčaná inštalácia od 3 m pod vodnou hladinou do 3 m nad vodnou hladinou.



Maximálna povolená koncentrácia soli vo vode je 0,5 % (5 g/l).

Int. kód	Názov
5112666	Čerpadlo BADU Prime Eco VS 0-28m ³ /h 230V

BADU DELTA ECO VS

Čerpadlo BADU Delta Eco VS má displej s intuitívnym ovládaním a nízkou spotrebou energie. Je obzvlášť tiché a efektívne vďaka novo konfigurovanej hydraulike. LED osvetlenie v priehľadnom veku pomáha pri vizuálnych kontrolách. Vložené vypúšťacie zátky znižujú riziko zlomenia. Motor s permanentným magnetom poskytuje efektívnu úsporu energie. Možno ovládať pomocou diaľkového ovládača BADU Eco Logic.

Čerpadlo sa dodáva pripravené na pripojenie pomocou 5-žilového ovládacieho a prívodného kábla a zástrčky.

Odporúčaná inštalácia od 3m pod vodnou hladinou do 3m nad vodnou hladinou.



Maximálna povolená koncentrácia soli vo vode je 0,5 % (5 g/l).

Int. kód	Názov
5113289	Čerpadlo BADU Delta Eco VS 0-30m ³ /h 230V / 1,10kw

Bazénové čerpadlá

Čerpadlo Sena

Samonasávacie odstredivé čerpadlo, ktoré má teleso zo spevneného tepelne odolného plastu, hriadeľ elektromotora z nerezovej ocele, zachytávač hrubých nečistôt, polykarbonátové priehľadné veko pre jednoduchú kontrolu znečistenia, elektrické krytie IP 55.



Int. kód	Názov
1000000	Čerpadlo SENA/7m ³ /h/230V/0,41kW AS
1000001	Čerpadlo SENA/9m ³ /h/230V/0,56kW AS
1000012	Čerpadlo SENA/11,8m ³ /h/230V/0,63kW AS
1000002	Čerpadlo SENA/14m ³ /h/230V/0,82kW AS

Čerpadlo Victoria Plus SILENT

Telo čerpadla vyrobené z vytvrdených plastov a skleného vlákna. Objemný zachytávač hrubých nečistôt s ručne povoliteľnou prievlačnou maticou. Gumové silentbloky v základni čerpadla zaisťujú jeho tichý chod. Elektrické krytie IP-55. Nadprúdová bimetalová ochrana pri jednofázových čerpadlách (prietoky sú uvedené v m³/h pri 10 m v.s., napätie 230V).



Int. kód	Názov
5112662	Čerpadlo Victoria Plus SILENT 8,5m ³ /h 230V/ 0,43kW
5112576	Čerpadlo Victoria Plus SILENT 11m ³ /h 230V/ 0,47kW
5112646	Čerpadlo Victoria Plus SILENT 11m ³ /h 400V/ 0,47kW
5112577	Čerpadlo Victoria Plus SILENT 16m ³ /h 230V/ 0,74kW
5112578	Čerpadlo Victoria Plus SILENT 16m ³ /h 400V/ 0,74kW
5112771	Čerpadlo Victoria Plus SILENT 22,5m ³ /h 230V/ 1,04kW
5112579	Čerpadlo Victoria Plus SILENT 22,5m ³ /h 400V/ 1,04kW
5112580	Čerpadlo Victoria Plus SILENT 26,5m ³ /h 230V/ 1,48kW
5112861	Čerpadlo Victoria Plus SILENT 26,5m ³ /h 400V/ 1,48kW
5112581	Čerpadlo Victoria Plus SILENT 34m ³ /h 400V/ 2,06kW





Čerpadlo SACI Preva

Samonasávacie čerpadlo s veľkokapacitným predfiltrom, telo čerpadla a difúzor z polypropylénu, zosilneného sklenným vláknom poskytuje nadštandardnú životnosť. Priehľadný polykarbonátový kryt pre jednoduchú kontrolu predfiltra. Jedinečný kónický systém tesnenia veka predfiltra. Dve možnosti pripojenia - vnútorným závitom 1 1/2 " alebo rozoberateľným napojením s výstupom pre lepenie D 50 mm. Tesniaci segment z karbón-keramiky a nerez ocele AISI 316 je v turbíne uložený na bronzovom zástreku. Nerezová (AISI 316) os čerpadla nie je v kontakte s čerpanou vodou.



Int. kód	Názov
1000202	Čerpadlo PREVA 25/0,16kW/230V/4m3/h
1000208	Čerpadlo PREVA 33/0,25kW/230V/6m3/h
5111170	Čerpadlo PREVA 50/0,33kW/230V/9m3/h
1000203	Čerpadlo PREVA 75/0,55kW/230V/12m3/h
1000207	Čerpadlo PREVA 100/0,75kW/230V/16m3/h

Vhodné pre slanú vodu

Maximálna povolená koncentrácia soli vo vode je 0,5 % (5 g/l).

Čerpadlo SACI Winner

Samonasávacie čerpadlo s veľkokapacitným predfiltrom. Každý kus je testovaný (má svoj evidenčný "rodný" list s nameranými technickými údajmi priložený na zadnej strane návodu). Telo čerpadla a difúzor z polypropylénu zosilneného sklenným vláknom poskytuje nadštandardnú životnosť. Kľúč s úchytom pre dve ruky zaistí ľahké povolenie a utiahnutie priehľadného veka predfiltra. Pre dokonalé utesnenie veľkokapacitného predfiltra je tesnenie nasadené priamo na jeho košíku. Tesniaci segment z karbón-keramiky a nerez ocele AISI 316 je v turbíne uložený na bronzovom zástreku. Nerezová (AISI 316) os čerpadla nie je v kontakte s čerpanou vodou.

Je vhodné pre slanú aj morskú vodu.

Motorové ložiská s doživotným mazaním pre dlhú životnosť a tichý chod, nižšia prevádzková teplota motora.



Int. kód	Názov
5111364	Čerpadlo Winner 75M/0,55kW/230V/13,5 m3/h
5111260	Čerpadlo WINNER 100M/0,75kW/230V/18m3/h
1000206	Čerpadlo WINNER 100T/0,75kW/400V/18m3/h
5111261	Čerpadlo WINNER 150M/1kW/230V/21m3/h
5111262	Čerpadlo WINNER 150T/1kW/400V/21m3/h
5111263	Čerpadlo WINNER 200M/1,5kW/230V/24m3/h
5111264	Čerpadlo WINNER 200T/1,5kW/400V/24m3/h
5111265	Čerpadlo WINNER 300M/2,2kW/230V/29m3/h
5111266	Čerpadlo WINNER 300T/2,2kW/400V/29m3/h

Vhodné pre slanú vodu

Maximálna povolená koncentrácia soli vo vode je 0,5 % (5 g/l).



Bazénové čerpadlá

Čerpadlá Pentair Free Flo

- Samonasávacie čerpadlo s veľkým predfiltrom
- Monoblok upravený pre tichú prevádzku
- Priehľadný kryt pre kontrolu košíka a ľahké čistenie a údržbu
- Robustný motor s tepelnou ochranou, krytie motora IP55
- Otočný napojovací diel pre lepšie utesnenie a väčšiu flexibilitu pri inštaláciách
- Napojenie 50 mm vnútorný priemer



Int. kód	Názov
5112562	Čerpadlo FreeFlo 4m ³ /h. 0,25kW 230V
400152	Čerpadlo FreeFlo 6m ³ /h. 0,375kW
400153	Čerpadlo Free Flo 9m ³ /h. 0,55kW
400154	Čerpadlo Free Flo 12m ³ /h. 0,75kW

Čerpadlo SuperFlo

- Samonasávacie čerpadlo s veľkým predfiltrom
- Monoblok upravený pre tichú prevádzku
- Priehľadný kryt pre kontrolu košíka a ľahké čistenie a údržbu
- Robustný motor s tepelnou ochranou, krytie motora IP55



Int. kód	Názov
5112360	Čerpadlo SuperFlo 051 0,38kW, 9m ³ /h
5112361	Čerpadlo SuperFlo 071 0,55kW, 12m ³ /h
5113566	Čerpadlo SuperFlo 101 0,75kW, 14m ³ /h

Čerpadlá LEO

- Samonasávacie čerpadlo s veľkým predfiltrom
- Priehľadný kryt pre kontrolu košíka a ľahké čistenie a údržbu
- Robustný motor s tepelnou ochranou, krytie motora IP55



Int. kód	Názov
391505	Čerpadlo SuperFlo 051 0,38kW, 9m ³ /h
391507	Čerpadlo SuperFlo 071 0,55kW, 12m ³ /h
391513	Čerpadlo SuperFlo 101 0,75kW, 14m ³ /h

Piezoelektrické spínanie



Int. kód	Názov
899146	Elektronika spínania PRO PIEZO 1
229003	Elektronika spínania PRO PIEZO 3
5113193	Elektronika spínania PRO PIEZO 5



Int. kód	Názov
700064	Elektronika spínania PRO PIEZO 1 na DIN lištu
400167	Elektronika spínania PRO PIEZO 3 na DIN lištu



Int. kód	Názov
899147	Redukcia na dotykové piezoelektrické tlačidlo - nerez
5113953	Redukcia na dotykové piezoelektrické tlačidlo - plast



Int. kód	Názov
400168	Dotykové piezoelektrické tlačidlo RGB nerez IP69K - kábel 2m
400169	Dotykové piezoelektrické tlačidlo RGB nerez IP69K - kábel 8m
400171	Dotykové piezoelektrické tlačidlo RGB nerez IP69K - kábel 15m
899147	Redukcia na dotykové piezoelektrické tlačidlo
5113192	Dotykové piezoelektrické tlačidlo plast IP69 - RGB/3m





Int. kód	Názov
898920	Elektrické ovládanie pre filtráciu AUT.F1/230V
5111370	Elektrické ovládanie pre filtráciu, svetlo AUT. F1S/230V
2000026	Elektrické ovládanie pre filtráciu, svetlo, protiprúd AUT.F1SP3
899207	Elektrické ovládanie pre filtráciu, svetlo, protiprúd AUT.F1SP1
899074	Elektrické ovládanie pre filtráciu, svetlo, AUT.F3S
899075	Elektrické ovládanie pre filtráciu, svetlo, protiprúd AUT.F3SP3
5113707	Elektrické ovládanie pre filtráciu, svetlo, protiprúd AUT.F1SP1+3x16A



5113159	Elektrické ovládanie pre filtráciu, svetlo, protiprúd, tepelné čerpadlo AUT.F1SP3TČ + 2x16A
5112899	Elektrické ovládanie pre filtráciu, svetlo, protiprúd, tepelné čerpadlo AUT.F1SP3 TČ



Int. kód	Názov
898576	Elektrické ovládanie pre filtráciu, svetlo, výmenník AUT.F1VS
700164	Elektrické ovládanie pre filtráciu, svetlo, protiprúd, výmenník AUT.F1SP3V

Int. kód	Názov
5112734	Elektrické ovládanie pre filtráciu, svetlo, ohrev AUT.F1SE12
700163	Elektrické ovládanie pre filtráciu, svetlo, protiprúd, ohrev AUT.F1SP3E12
5112590	Elektrické ovládanie pre filtráciu, svetlo, protiprúd, ohrev AUT.F1E18SP3

VYSVETLIVKY:

F - Filtrácia
 1- 1-fáza - 230V
 3 - 3-fáza - 400V
 V - výmenník
 E - el.ohrev
 S - svetlo
 P - protiprúd
 TČ - tepelné čerpadlo



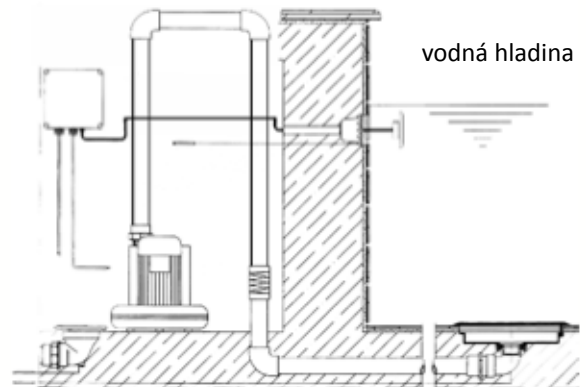
DÚCHADLÁ IN-ECO

INW patria medzi najkvalitnejšie turbíny vďaka svojej konštrukcii. Ku každej turbíne je vhodné kúpiť sací filter s tlmičom. Do turbíny nesmie natecť voda, preto potrubie vždy musí byť vyvedené nad úroveň hladiny a je potrebné použiť spätnú klapku.

Výhody IN-ECO Dúchadiel:

- vysoký pomer dosiahnuteľného prietoku a tlaku
- dlhá životnosť mazacej náplne ložísk
- kompaktný dizajn
- nízka hlučnosť
- 100% bezolejový chod

Pripojenie: \varnothing 1 1/4" , 1 1/2" , 2"



Dúchadlo jednostupňové

Int.Kód	Názov
600009	Dúchadlo jednostupňové, 0,37 kW, 80 m ³ /h, 230V G 1 1/4"
600008	Dúchadlo jednostupňové, 0,55 kW, 100 m ³ /h, 230V G 1 1/4"
600010	Dúchadlo jednostupňové, 0,85 kW, 145 m ³ /h, 230V G1 1/2"
600011	Dúchadlo jednostupňové, 0,85 kW, 145 m ³ /h, 400V G 1 1/2"
5112333	Dúchadlo jednostupňové, 1,1 kW, 145 m ³ /h, 230V G1 1/2"
600012	Dúchadlo jednostupňové, 1,3 kW, 145 m ³ /h, 400V G 1 1/2"
9000002	Dúchadlo jednostupňové, 1,5 kW, 210 m ³ /h, 230V G 2"
700083	Dúchadlo jednostupňové, 1,6 kW, 210 m ³ /h, 400V G 2"
600013	Dúchadlo jednostupňové, 2,2 kW, 318 m ³ /h, 400V G 2"
5112474	Dúchadlo jednostupňové, 3 kW, 318 m ³ /h, 400V G2"
5112475	Dúchadlo jednostupňové, 7,5 kW, 900 m ³ /h, 400V G2" 1/2"
5112600	Dúchadlo jednostupňové, 11 kW, 900 m ³ /h, 400V G2" 1/2"



Int.Kód	Názov
898655	Vzduchovač 1LE 220V

Príslušenstvo



Int. kód	Názov
1000125	Filter pre dúchadlo INW, 2"
400001	Filter pre dúchadlo INW, 1 1/2"
400002	Filter pre dúchadlo INW, 1 1/4"
91864	Manometer glycerínový nerezový MI 63, 0-100 kPa, G 1/4"
91867	Poistný ventil PVD
5111308	Aeračná membrána PUM-68 /50bm-bal.

Filtračné nádoby

Filtračná nádoba Bilbao bez ventilu

Delený filter oranžovej farby, stredové uzavretie filtra pomocou profilovanej oceľovej obruče čiernej farby, okraje oboch častí filtra zosilnené, manometer, vypúšťací a odvzdušňovací ventil. Bočný ovládací 6-cestný ventil nie je súčasťou dodávky filtra.



Int. kód	Názov	Piesok/sklo
2000100	Filtračná nádoba BILBAO/d350mm/ 5m3/h AS	35kg/29kg
2000101	Filtračná nádoba BILBAO/d400mm/ 6m3/h AS	50kg/42kg
2000102	Filtračná nádoba BILBAO/d500mm/ 9m3/h AS	100kg/84kg
898656	Filtračná nádoba BILBAO/d600mm/14m3/h AS	125kg/105kg

Filter Cantabric

Plastový filter farby slonovej kosti. Horná a dolná časť filtra polyfúzne zvarená, čím je zaručená vysoká tlaková odolnosť. Obsahuje manometer, ručný odvzdušňovací ventil, výpusť vody a piesku. Maximálna odporúčaná filtračná rýchlosť 50 m3/h/m2. Maximálny pracovný tlak 2,5 kg/cm2. Bočný ovládací 6-cestný ventil nie je súčasťou dodávky filtra.



Int. kód	Názov	Piesok/sklo
2000107	Filtračná nádoba CANTABRIC/d400mm/ 6m3/h AS	60kg/50kg
2000103	Filtračná nádoba CANTABRIC/d500mm/ 9m3/h AS	100kg/84kg
2000105	Filtračná nádoba CANTABRIC/d600mm/ 14m3/h AS	150kg/126kg
2000129	Filtračná nádoba CANTABRIC/d750mm/ 21m3/h AS	300kg/252kg
2000130	Filtračná nádoba CANTABRIC/d900mm/30m3/h AS	550kg/462kg

Filtračná nádoba Cantabric Top

Filtračná nádoba obsahuje horný 6-cestný ventil. Ventil je s nádobou spojený obručou a tesnením.



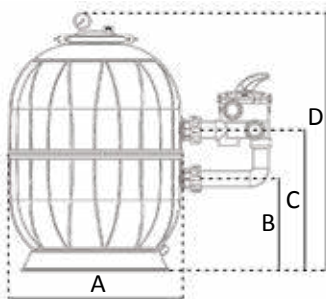
Int. kód	Názov	Piesok/sklo
2000111	Filtračná nádoba CANTABRIC TOP/d400mm/ 6m3/h AS	60kg/50kg
2000112	Filtračná nádoba CANTABRIC TOP/d500mm/ 9m3/h AS	100kg/84kg
2000131	Filtračná nádoba CANTABRIC TOP/d600mm/ 14m3/h AS	150kg/126kg
2000133	Filtračná nádoba CANTABRIC TOP/d750mm/ 21m3/h AS	300kg/252kg

AQUA

Leštený a lakovaný povrch pre krajší vzhľad
Transparentné veko
Jednoduchá montáž kolektorov bez náradia
Vyrábané vo verziách SIDE a TOP

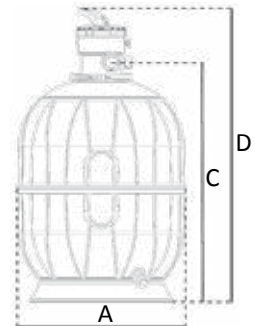
Pracovný tlak 1,5 bar maximálny tlak 4bar
Pracovná teplota 5 – 40 °C
Dodávané aj so 6 - cestným ventilom
Vhodné aj pre slanú vodu

NOVINKA

AQUARIUS

Int. kód	Názov
5113913	Baz. filtrácia AQUARIUS bočná 450/ 6m ³ /h + 6-cestný ventil 1 1/2"
5113914	Baz. filtrácia AQUARIUS bočná 530/ 10m ³ /h + 6-cestný ventil 1 1/2"
5113915	Baz. filtrácia AQUARIUS bočná 620/ 14m ³ /h + 6-cestný ventil 1 1/2"

Model	Ø	Rozmery (mm)				Filtrčná náplň
		mm	A	B	C	
AQUARIUS	450	450	206	356	645	75
AQUARIUS	530	530	281	431	795	100
AQUARIUS	620	620	299	449	830	150
AQUARIUS TOP	450	450	-	600	770	75
AQUARIUS TOP	530	530	-	756	926	100
AQUARIUS TOP	620	620	-	792	962	150

**AQUARIUS TOP**

Int. kód	Názov
5113916	Baz. filtrácia AQUARIUS TOP 450/ 6m ³ /h + 6-cestný ventil 1 1/2"
5113917	Baz. filtrácia AQUARIUS TOP 530/ 10m ³ /h + 6-cestný ventil 1 1/2"
5113918	Baz. filtrácia AQUARIUS TOP 620/ 14m ³ /h + 6-cestný ventil 1 1/2"



Int. kód	Názov
5113913SET	Filtrčný set AQUARIUS 450 bočný s čerpadlom FreeFlo 6m ³ /h
5113914SET	Filtrčný set AQUARIUS 530 bočný s čerpadlom FreeFlo 9m ³ /h
5113915SET	Filtrčný set AQUARIUS 620 bočný s čerpadlom FreeFlo 12m ³ /h

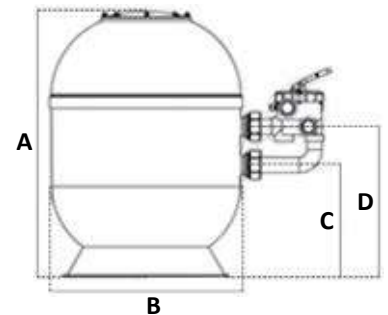


Int. kód	Názov
5113916SET	Filtrčný set AQUARIUS 450 TOP s čerpadlom FreeFlo 6m ³ /h
5113917SET	Filtrčný set AQUARIUS 530 TOP s čerpadlom FreeFlo 9m ³ /h
5113918SET	Filtrčný set AQUARIUS 620 TOP s čerpadlom FreeFlo 12m ³ /h

NOVINKA



Int. kód	Názov
5113933	Baz.filtrácia PACIFIC PLUS bočný 400/6,5m3h+6cestny ventil 1 1/2"
5113934	Baz.filtrácia PACIFIC PLUS bočný 510/10m3h+6cestny ventil 1 1/2"
5113935	Baz.filtrácia PACIFIC PLUS bočný 620/15m3h+6cestny ventil 1 1/2"
5113936	Baz.filtrácia PACIFIC PLUS bočný 680/18m3h+6cestny ventil 2"
5113937	Baz.filtrácia PACIFIC PLUS bočný 750/22m3h+6cestny ventil 2"
5113938	Baz.filtrácia PACIFIC PLUS bočný 900/32m3h+6cestny ventil 2"



Model	Ø	Napojenie	Filtročná plocha	Prietok (m3)	Rozmery (mm)				Filtročná náplň
	mm				V=50m/hod	A	B	C	
PACIFIC PLUS	400	1,5"	0,13	6,5	565	400	250	375	50
PACIFIC PLUS	510	1,5"	0,20	10,2	790	510	350	475	100
PACIFIC PLUS	620	1,5"	0,30	15,1	860	620	400	525	150
PACIFIC PLUS	680	2"	0,36	18,14	915	680	420	545	175
PACIFIC PLUS	750	2"	0,44	22	1020	750	455	595	225
PACIFIC PLUS	900	2"	0,64	31,8	1020	900	455	595	325

Filtračné nádoby vynikajúcej kvality z UV-odolného sklolaminátu pre privátne bazény. Obsahujú manometer a 6-cestný ventil.

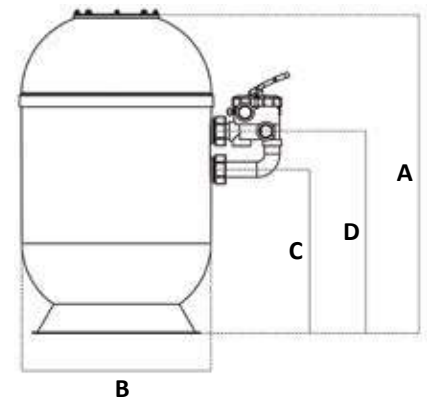
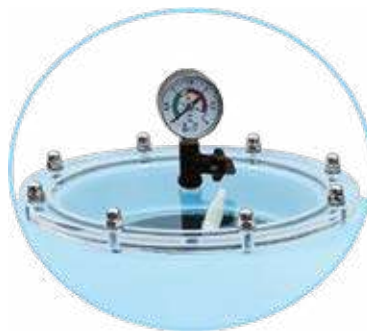
- Manometer
- Ventil Praher
- Vypúšťací ventil väčších rozmerov pre ľahké vyprázdenie vody z nádoby
- Každá nádoba prechádza tlakovou skúškou
- **Veľké transparentné veko**
- **5 rokov záruka**

Timor PLUS

NOVINKA



Int. kód	Názov
5113939	Baz.filtrácia TIMOR PLUS bočný 510/10m3h+6cestny ventil 1 1/2"
5113940	Baz.filtrácia TIMOR PLUS bočný 620/15m3h+6cestny ventil 1 1/2"
5113941	Baz.filtrácia TIMOR PLUS bočný 750/22m3h+6cestny ventil 2"
5113942	Baz.filtrácia TIMOR PLUS bočný 900/32m3h+6cestny ventil 2"



Model	Ø	Napojenie	Filtráčná plocha	Prietok (m3)	Rozmery (mm)				Filtráčná náplň
	mm				V=50m/hod	A	B	C	
TIMOR PLUS	510	1 1/2"	0,20	10,2	950	510	520	645	125
TIMOR PLUS	620	1 1/2"	0,30	16,1	1025	620	532	657	225
TIMOR PLUS	750	2"	0,44	22,1	1160	750	604	729	475
TIMOR PLUS	900	2"	0,64	31,8	1163	900	607	732	725

Filtráčné nádoby vynikajúcej kvality z UV-odolného sklolaminátu pre privátne bazény. Obsahujú manometer a 6-cestný ventil.

- Manometer
- Ventil Praher
- Vypúšťací ventil väčších rozmerov pre ľahké vyprázdnenie vody z nádoby
- Každá nádoba prechádza tlakovou skúškou
- **Veľké transparentné veko**
- **Filtráčné lôžko 80cm**
- **5 rokov záruka**

Filtračné nádoby

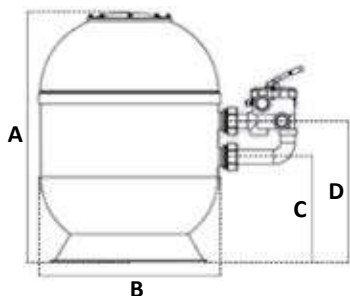
Pacific



Filtračné nádoby vynikajúcej kvality z UV-odolného sklolaminátu pre privátne bazény. Obsahujú manometer a 6-cestný ventil.

- Manometer
- Ventil Praher
- Vypúšťací ventil väčších rozmerov pre ľahké vyprázdnenie vody z nádoby
- Každá nádoba prechádza tlakovou skúškou
- **5 rokov záruka**

Int. kód	Názov
400184	Baz.filtrácia PACIFIC bočný 400 /6,5m3h + 6-cestný ventil 1 1/2"
400185	Baz.filtrácia PACIFIC bočný 510 /10m3h + 6-cestný ventil 1 1/2"
400186	Baz.filtrácia PACIFIC bočný 620 /15m3h + 6-cestný ventil 1 1/2"
400187	Baz.filtrácia PACIFIC bočný 680 /18m3h + 6-cestný ventil 2"
400190	Baz.filtrácia PACIFIC bočný 750 /22m3h + 6-cestný ventil 2"
5113743	Baz.filtrácia PACIFIC bočný 900 /32m3h + 6-cestný ventil 2"



Model	Ø mm	Napojenie	Filtrčná plocha m ²	Prietok (m ³) V=50m/hod	Rozmery (mm)				Filtrčná náplň kg
					A	B	C	D	
PACIFIC 400	400	1,5"	0,13	6,5	565	400	250	375	50
PACIFIC 510	510	1,5"	0,20	10,2	790	510	350	475	100
PACIFIC 620	620	1,5"	0,30	15,1	860	620	400	525	150
PACIFIC 680	680	2"	0,36	18,14	915	680	420	545	175
PACIFIC 750	750	2"	0,44	22	1020	750	455	595	225
PACIFIC 900	900	2"	0,64	31,8	1020	900	455	595	325

Pacific TOP



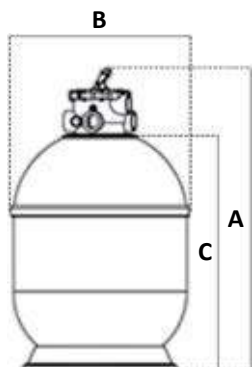
Filtračné nádoby vynikajúcej kvality z UV-odolného sklolaminátu pre privátne bazény. Obsahujú manometer a 6-cestný ventil.

- Obsahujú ventil Praher TOP
- Vypúšťací ventil väčších rozmerov pre ľahké vyprázdnenie vody z nádoby
- Každá nádoba prechádza tlakovou skúškou
- Verzia TOP je k dispozícii do priemeru 620 mm
- **5 rokov záruka**

Technické údaje

- Prevádzkový tlak: 0,5-1,5kg/cm²
- Maximálny tlak: 2kg/cm²
- Tlak pri skúške: 3kg/cm²
- Prevádzková teplota: 1° - 40°C

Int. kód	Názov
400191	Baz.filtrácia PACIFIC TOP 400 /6,5m3h + 6-cestný ventil 1 1/2"
400192	Baz.filtrácia PACIFIC TOP 510 /10m3h + 6-cestný ventil 1 1/2"
400193	Baz.filtrácia PACIFIC TOP 620 /15m3h + 6-cestný ventil 1 1/2"



Model	Ø mm	Napojenie	Filtrčná plocha m ²	Prietok (m ³) V=50m/hod	Rozmery (mm)			Filtrčná náplň kg
					A	B	C	
PACIFIC TOP 400	400	1,5"	0,13	6,5	795	400	535	50
PACIFIC TOP 510	510	1,5"	0,20	10,2	1020	510	760	100
PACIFIC TOP 620	620	1,5"	0,30	15,1	1090	620	830	150

PACIFIC SETY bočné

NOVINKA



Int. kód	Názov	Piesok/sklo
400184SET	Filtračný set PACIFIC 400 s čerpadlom Preva 6m3/h	50kg/42kg
400185SET	Filtračný set PACIFIC 510 s čerpadlom Preva 9m3/h	100 kg/84kg
400186SET	Filtračný set PACIFIC 620 s čerpadlom Preva 12m3/h	150kg/126kg
400184SET2	Filtračný set PACIFIC 400 s čerpadlom Magic 6m3/h	50kg/42kg
400185SET2	Filtračný set PACIFIC 510 s čerpadlom Bettar 9m3/h	100 kg/84kg
400186SET2	Filtračný set PACIFIC 620 s čerpadlom Bettar 12m3/h	150kg/126kg

Záruka na nádobu 5 rokov.

PACIFIC TOP SETY



Int. kód	Názov	Piesok/sklo
400191SET	Filtračný set PACIFIC TOP 400 s čerpadlom Preva 6m3/h	50kg/42kg
400192SET	Filtračný set PACIFIC TOP 510 s čerpadlom Preva 9m3/h	100 kg/84kg
400193SET	Filtračný set PACIFIC TOP 620 s čerpadlom Preva 12m3/h	150kg/126kg
400191SET2	Filtračný set PACIFIC TOP 400 s čerpadlom Magic 6m3/h	50kg/42kg
400192SET2	Filtračný set PACIFIC TOP 510 s čerpadlom Bettar 9m3/h	100 kg/84kg
400193SET2	Filtračný set PACIFIC TOP 620 s čerpadlom Bettar 12m3/h	150kg/126kg

Záruka na nádobu 5 rokov.



Názov	Filter	Filter	Preva
Filtračný set PACIFIC 400 SACI	PACIFIC 400		Preva 33
Filtračný set PACIFIC 510 SACI	PACIFIC 510		Preva 50
Filtračný set PACIFIC 620 SACI	PACIFIC 620		Preva 75
Filtračný set PACIFIC TOP 400 SACI		PACIFIC TOP 400	Preva 33
Filtračný set PACIFIC TOP 510 SACI		PACIFIC TOP 510	Preva 50
Filtračný set PACIFIC TOP 620 SACI		PACIFIC TOP 620	Preva 75
Filtračný set PACIFIC 400 SPECK	PACIFIC 400		Magic 6
Filtračný set PACIFIC 510 SPECK	PACIFIC 510		Bettar 8
Filtračný set PACIFIC 620 SPECK	PACIFIC 620		Bettar 12
Filtračný set PACIFIC TOP 400 SPECK		PACIFIC TOP 400	Magic 6
Filtračný set PACIFIC TOP 510 SPECK		PACIFIC TOP 510	Bettar 8
Filtračný set PACIFIC TOP 620 SPECK		PACIFIC TOP 620	Bettar 12

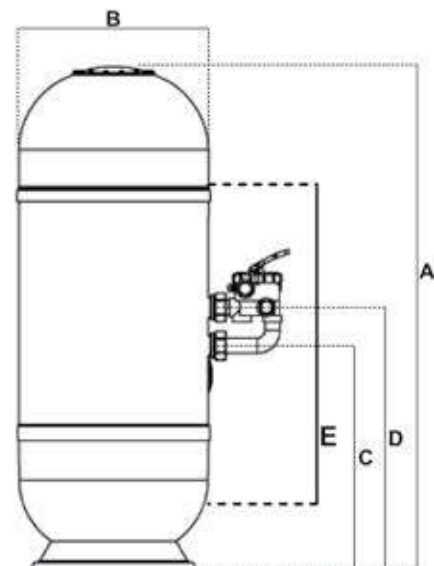
Filtračné nádoby

Barent



Filtračné nádoby vynikajúcej kvality z UV-odolného sklolaminátu pre verejné bazény. Obsahujú manometer a 6-cestný ventil. Prevedenie s kolektorovými ramenami.

- Manometer
- Ventil Praher
- Výška filtračného lôžka 1m
- Bočný otvor pre uľahčenie prístupu k vnútorným častiam a k vypúšťaniu filtračného média
- Vypúšťací ventil väčších rozmerov pre ľahké vyprázdenie vody z nádoby
- Každá nádoba prechádza tlakovou skúškou
- **5 rokov záruka**



Int. kód	Názov
5113744	Baz.filtrácia BARENT 620 + 6cestny ventil 2"
5113745	Baz.filtrácia BARENT 750 + 6cestny ventil 2"
5113746	Baz.filtrácia BARENT 900 + 6cestny ventil 2"

Technické údaje

- Prevádzkový tlak: 0,6-1,6kg/cm²
- Maximálny tlak: 2kg/cm²
- Tlak pri skúške: 3kg/cm²
- Prevádzková teplota: 1° - 40°C

Model	Ø mm	Filtračná plocha m ²	Prietok (m ³)			Rozmery (mm)					Filtračná náplň (kg)	
			20m/hod	30m/hod	40m/hod	A	B	C	D	E	1-2mm	0,4-0,8mm
BARENT 620	620	0,30	5,7	9,4	12	1645	620	728	868	1000	75	425
BARENT 750	750	0,44	8,3	13,8	18	1645	750	728	868	1000	75	575
BARENT 900	900	0,64	11,9	19,9	26	1645	900	728	868	1000	100	825



Filtr a n y piesok

frakcia 0,5 - 1, 0,8-1,2, 1-2 a 2-3mm, balen e po 25 kg.



Int. k�od	N�azov
8000054	Piesok filtra�n�y 0,2-0,8mm/25kg vrece Akvaristika
8000510	Piesok filtra�n�y, kremi�it�y EXTRA 0,5-1mm/25kg vrece
8000049	Piesok filtra�n�y 0,8-1,2mm/25kg vrece
8000050	Piesok filtra�n�y 2-3mm/25kg vrece
5112104	Piesok filtra�n�y 3-5mm/25kg vrece

Filtr a n e sklo

Sklo je menej n achyln e na usadzovanie vodn eho kameňa a je trv aciejšie ako piesok. Odporu an a v ymena približne raz za 5 rokov. V porovnan i s filtra n ym pieskom sta i o 15-20% menšie množstvo. Filtra n a schopnosť cca 10 mic.



Int. k�od	N�azov
898808	Filtr�a�n�e sklo 0,5 - 1 mm/25 kg (= 30 kg filtra�n�eho piesku)
700011	Filtr�a�n�e sklo 1-3mm/25kg

Filtr a n e sklo Nature Works biele

Sklo Nature Works je vyroben e z recyklovan eho panensk eho skla, in ymi slovami, z nov eho skla, ktor e nebolo nikdy transformovan e, s  urovn ou  istoty najmenej 99,999%. Sklenen e zrn a maj u ploch u geometriu bez nedokonalosťi,  o znižuje možnosť vytv arania biofilmu (pretože bakt erie sa na zrno nem ožu prilepiť), to v yznamne zvyšuje životnosť tohto m edia.



Int. k�od	N�azov
1000015	Filtr�a�n�e sklo 0,5 - 1 mm/25 kg (= 30 kg filtra�n�eho piesku)
1000016	Filtr�a�n�e sklo 1-3mm/25kg

Aktivovan e filtra n e m edium

Je vyroben e zo zelen eho a hned eho skla špeci alnou technol ogiou na optim alnu veľkosť a tvar zrn, s vynikaj ucimi filtra n ymi vlastnosťami, je aktivovan e a biorezistentn e, odoln e vo i bakteri alnemu rastu, znižuje riziko infekci i sp osoben ych mikroorganizmami ako Legionella, Pseudomonas, Cryptosporidium.

Rovnak e vlastnosťi pretrv aj u po as mnoh ych rokov. Vhodn a n ahrada za filtra n e sklo a filtra n y piesok.



Int. k�od	N�azov
5112594	Akt�ivne filtra�n�e m�edium AFM 0,4-1,0/21kg
5112595	Akt�ivne filtra�n�e m�edium AFM 1,0-2,0/21kg

Hydro antracit NI

Hydro – Antracit NI je v elmi tvrd y a proti oteru odoln y filtra n y m aterial lepši ako piesok, je vyroben y trieden im drven eho antracitov eho uhlia. M a mal y až takmer nulov y vn utorn y povrch, ned a sa použiť na sorpciu. Vyzna uje sa v elmi drsn ym povrchom.

Používa sa na fitraciu baz enov ych v od v dvojvrstvov ych filtroch s pieskom s cieľom zvyšiť filtra n u  u innosť a kapacitu, znižiť množstvo pracej vody.



Int. k�od	N�azov
5112105	Hydro antracit NI 0,6-1,6 mm / 50L vrece

Filtračné komplety

BAZÉNOVÁ FILTRÁCIA SALZBURG

Polyesterový ovíjaný filter s bočným pripojením. Max.pracovný tlak 2,5bar vhodný pre súkromné aj verejné bazény. Filter je možné kombinovať s čerpadlom Preva alebo Speck Alpha, resp. Magma do kvalitnej a spoľahlivej kompletnej bazénovej filtrácie podľa tabuľky uvedenej nižšie.



Int. kód	Názov	Piesok/sklo
5112948	Filtračná nádoba SALZBURG 400 + 6-cest. ventil Praher 1 1/2"	60kg/50kg
5112949	Filtračná nádoba SALZBURG 500 + 6-cest. ventil Praher 1 1/2"	75kg/63kg
5112950	Filtračná nádoba SALZBURG 600 + 6-cest. ventil Praher 1 1/2"	125kg/84kg

BAZÉNOVÁ FILTRÁCIA SALZBURG 2 TOP

Polyesterový ovíjaný filter s vrchným pripojením. Max.pracovný tlak 2,5bar vhodný pre súkromné aj verejné bazény. Prevádzková teplota do 40°C.



Int. kód	Názov	Piesok/sklo
5112951	Filtračná nádoba SALZBURG 2 400 TOP + 6-cest. ventil Praher 1 1/2" TOP	60kg/50kg
5112953	Filtračná nádoba SALZBURG 2 600 TOP + 6-cest. ventil Praher 1 1/2" TOP	125kg/84kg



Int.kód	Názov	Filter	Filter	Preva	Alpha	Magma
5113125SET	Filtračný set SALZBURG 400 s čerpadlom Preva 6m3/h	Salzburg 400		Preva 33		
5113126SET	Filtračný set SALZBURG 500 s čerpadlom Preva 9m3/h	Salzburg 500		Preva 50		
5113127SET	Filtračný set SALZBURG 600 s čerpadlom Preva 12m3/h	Salzburg 600		Preva 75		
5113128SET	Filtračný set SALZBURG 400 s čerpadlom Speck Alpha 6m3/h	Salzburg 400			Alpha 6	
5113129SET	Filtračný set SALZBURG 500 s čerpadlom Speck Magna 8m3/h	Salzburg 500				Magna 8
5113130SET	Filtračný set SALZBURG 600 s čerpadlom Speck Magna 12m3/h	Salzburg 600				Magna 12
5113131SET	Filtračný set SALZBURG 400 TOP s čerpadlom Preva 6m3/h		Salzburg TOP 400	Preva 33		
5113133SET	Filtračný set SALZBURG 600 TOP s čerpadlom Preva 12m3/h		Salzburg TOP 600	Preva 75		
5113134SET	Filtračný set SALZBURG 400 TOP s čerpadlom Speck Alpha 6m3/h		Salzburg TOP 400		Alpha 6	
5113136SET	Filtračný set SALZBURG 600 TOP s čerpadlom Speck Magna 12m3/h		Salzburg TOP 600			Magna 12

Bazénová filtrácia TOP



Bezénový filter je vyrobený s polyetylénu. Max.pracovný tlak 2bar. Filter je možné kombinovať s čerpadlom Preva alebo FreeFlo do kompletnej cenovo výhodnej filtrácie.

Int. kód	Názov	Piesok/sklo
8000015	Filtračná nádoba TOP d300 + 6 cestný ventil 1 1/2" TOP	25kg/21kg
5112866	Filtračná nádoba TOP d400 + 6 cestný ventil 1 1/2" TOP	50kg/42kg
5113356	Filtračná nádoba TOP d500 + 6 cestný ventil 1 1/2" TOP	75kg/63kg

Bazénová filtrácia TOP SET



Int. kód	Názov	Piesok/sklo
8000015 SET	Filtračný set TOP d300 s čerpadlom LEO 3,5 m ³ /hod.	25kg/21kg
5112866 SET	Filtračný set TOP d400 s čerpadlom LEO 5,5 m ³ /hod.	50kg/42kg
5113356 SET	Filtračný set TOP d500 s čerpadlom LEO 9 m ³ /hod.	75kg/63kg



Ovládacie ventily

Ovládacie ventily 6-cestné manuálne



2000106



700196
8000007



700197



898706



898779

Int. kód	Názov
2000106	6-cestný ventil bajonetový s bočným pripojením / 1 1/2" AS
700196	6-cestný ventil Klasik s bočným pripojením / 1 1/2" AS
8000007	6-cestný ventil Klasik s bočným pripojením / 2" AS
700197	6-cestný ventil Magnum s bočným pripojením / 2 1/2"
898706	6-cestný ventil bajonetový 1 1/2" TOP
899015	6-cestný ventil Klasik TOP 1 1/2"
898779	6-cestný ventil TOP 1,5" pre AZUR

Ovládacie ventily 6-cestné automatické



5113963
40021



898793



1000131

Int. kód	Názov
5113963	6-cestný ventil automatický 1 1/2" VRAC BASIC ver. 3
40021	6-cestný ventil automatický 2" VRAC BASIC
898793	6-cestný ventil automatický 1 1/2" VRAC FLAT TOP
1000131	Ventil bezpečnostný D50

Ovládacie ventily 6-cestné ručné + automatické



Int. kód	Názov
899141	6-cestný ventil 1 1/2" so spätným preplachom (lepenie)
899093	6-cestný ventil 1 1/2" so spätným preplachom (závit-lepenie)
899094	6-cestný ventil 1 1/2" so spätným preplachom (závitové pripojenie)
222799	6-cestný ventil so spätným preplachom bočný 2" Praher



Int. kód	Názov
5113118	6-cestný aut. ventil AquaStar Easy II 230V čas, pre V6 1 1/2"-2"
5113119	6-cestný aut. ventil AquaStar Easy II 230V čas/tlak, pre V6 1 1/2"-2"

NOVINKA



Int. kód	Názov
5113890	6-cestný automatický ventil Aquastar mp6 SM10 AO d1 1/2" bez pripojení
5113846	6-cestný automatický ventil Aquastar mp6 SM10 AO d2" bez pripojení



Int. kód	Názov
898512	Sada pripojovacia pre 6-cest.ventil Pentair 2"
898810	Sada pripojovacia pre Praher ventil 1 1/2" d50 ABS (Astral šróbenie)
899095	Pripojenie PENTAIR krátke/40ks kart.1 1/2" USA/lepenie



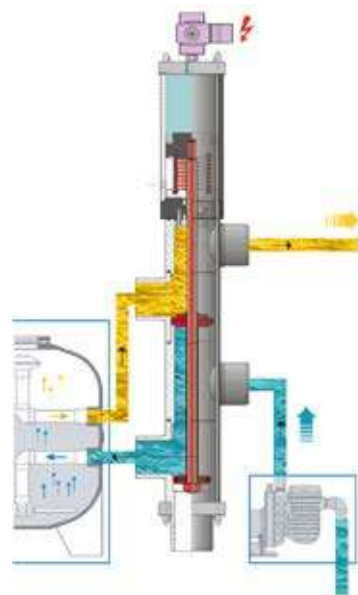
Int. kód	Názov
5112549	Adaptér pre AquaStar

Ovládacie ventily automatické BESGO



Vhodná a jednoduchá voľba pre Automatické pranie filtrov.

Int. kód	Názov
5112565	BESGO automatický ventil d50mm Astral 125mm
5112566	BESGO automatický ventil d50mm Pentair 190mm
5112896	BESGO automatický ventil d63mm Astral 230mm
5113103	BESGO automatický ventil d75mm 270mm
5112731	BESGO automatický ventil d90mm Pos. 4 = 300mm V4a/Viton/Teflon
	BESGO automatický ventil d110mm 400mm



Besgo ventily pre automatické pranie filtra

Automatické Besgo ventily môžu byť ovládané hydraulicky tlakom vody, alebo pneumaticky tlakom vzduchu. Prevádzkový tlak by mal byť v rozpätí 3,5 – 6,0 baru, pre priemery pripájajúceho potrubia od DN40/d50 do DN125/d140. Telá ventilov sú z PVC-U, vnútorné súčiastky z nerezovej ocele, tesnenia Viton/Teflon. Sú vhodné pre súkromné aj verejné bazény.

Výhody:

- Spoľahlivosť aj pri výpadku el. prúdu
- Automatický ventil sa otvára do polohy „pranie“ tlakom vody a zatvára sa tlakom pružiny. V prípade výpadku el. prúdu sa vracia automaticky do polohy „filtrácia“. Nečakané vypustenie vody z bazéna do odpadu teda nie je možné.
- Pri prepnutí z pozície „filtrácia“ do pozície „pranie“ si nevyžaduje odstavenie cirkulačného čerpadla.
- Nízka tlaková strata.



Príslušenstvo k Besgo ventilom

Int. kód	Názov
5112567	BESGO Pripojovacia sada 3/8" ventil, filter, manometer
5112568	Pripojenie kompresora pre BESGO ventil
5113271	Kompresor Createx 230V/3,5-4,5bar
5112569	Adaptér BESGO na nádobu Triton TR40/60
5112736	Adaptér BESGO na nádobu Triton TR100/140



Pripojenie Besgo ventilu



1 1/2" pripojenie Besgo (potrebné 2ks) Ariona

Int. kód	Názov
7615050	Prechodka lepenie/závit 50x1 1/2"F
5113792	Pripojenie Besgo 1 1/2" pre filtre Ariona

1 1/2" pripojenie Besgo (potrebné 2ks) Aqua IT

Int. kód	Názov
7615050	Prechodka lepenie/závit 50x1 1/2"F
	Pripojenie Besgo 1 1/2" pre filtre Aqua IT

1 1/2" pripojenie Besgo (potrebné 2ks) Astral

Int. kód	Názov
7615050	Prechodka lepenie/závit 50x1 1/2"F
900043	ND Pripojenie 1 1/2" rovné k 6-cestnému ventilu (Besgo)

2" pripojenie Besgo (potrebné 2ks) Astral

Int. kód	Názov
5112100	ND Spojka rovná 6-cest. ventil 2"
7615063	Prechodka lepenie/závit 63x2"F FIP

Ovládacie ventily STAR WAY



Int. kód	Názov
5111394	Motorizovaný 5-cestný ventil STAR WAY d50
5111464	Motorizovaný 5-cestný ventil STAR WAY d63

Ovládanie k ventilom BESGO - STAR WAY



Int. kód	Názov
5111465	DIN modul ZELIO 24V - STAR WAY
5111466	DIN modul ZELIO 230V - BESGO

Poloautomatické chemické dávkovače

Dávkovač pevných látok

Do potrubia priehľadný Rainbow 320-C, 2,2 kg (pre bazénovú chémiu).

Hadičkový priehľadný Rainbow 300-C, pre bazénovú chémiu 2,2 kg.



Int. kód	Názov
5111202	Dávkovač hadičkový priehľadný RAINBOW 300-C/2,2kg
5111203	Dávkovač do potrubia priehľadný RAINBOW 320-C/2,2kg
5112160	Dávkovač Cl tabliet 200 g do potrubia d50 (3,5 kg)

ASIN AQUA SPA



NOVINKA

Kombinácia dvoch dávkovacích čerpadiel s presným dávkovaním Pool and SPA prísad zaistí pokročilú údržbu bazénovej vody. V spojení s vhodne zvoleným filtračným systémom zaistíte najnižšiu efektívnu koncentráciu chemikálií.

Technické dáta:

- Napájanie: 230V/50Hz
- Príkion: 14 VA
- Poistka: T80 mA
- Kategória prepätia: II
- Krytie: IP 50
- Prevádzková teplota a vlhkosť: +5 to +40 ° C / 60%
- Tlak meranej vody: max 1,5 bar
- Výkon dávkovacieho čerpadla: 60ml/min. / max. 1bar
- Objem bazéna: max. 250m3
- Váha: 2,2kg
- Umiestnenie: montáž na stenu

Int. kód	Názov
5113681	ASIN Aqua SPA

Vločkovač tekutý Poly Pure 2in1 20L



NOVINKA

Poly Pure je vysoko účinná zmes polymérnych flokulantov a koagulantov na čírenie bazénovej vody.

Int. kód	Názov
5113682	Poly Pure 20l /30ks-pal



Dávkovacie zariadenie sa zapína až po manuálnej úprave vody!

Dávkovacie zariadenie slúži na automatickú reguláciu parametrov vody (hodnota pH, Cl – RedOx) v určitom rozsahu hodnôt! Neočakávajte, že zapnete dávkovač a už to bude automaticky fungovať.

To znamená, že najskôr si ručne doplníte do vody potrebné chemikálie napr. pH mínus / chlórový prípravok v takom množstve, aby ste namerali hodnoty vo vode blízko k požadovanej hodnote, v rozsahu pH 7.0 -7.2 / chlór 0.4 – 0.6 mg/l.

Až potom zapnete dávkovač, resp. soľničku.

Hodnoty merajte pH metrom, prípadne fotometrom, iba v krajnom prípade použite papieriky (vizuálne meranie nebýva objektívne, nie je vždy presné).

Mimo požadovaného rozsahu hodnôt väčšina dávkovačov prejde do chybového hlásenia a nebude fungovať!

ASIN Aqua

Automaty Aseko udržiavajú automaticky správnu hodnotu pH a koncentráciu dezinfekčného prostriedku. Optimalizujú chod filtračného zariadenia a v správnych časových intervaloch dávajú roztok na čistenie vody.



iPool Live

Umožňuje on-line sledovanie parametrov vášho bazéna z ktoréhokolvek miesta na svete.



- dotykový displej
- jednoduchá obsluha
- multijazyčné ovládanie
- kompaktné prevedenie
- peristaltické čerpadlá
- ľahká inštalácia
- pokročilé bezpečnostné funkcie
- externý displej

ASIN Aqua dokáže dávkovať dezinfekciu v troch rôznych režimoch:

Int. kód	Názov
222750	Dávkovač ASIN Aqua CLF
222751	Dávkovač ASIN Aqua REDOX
222752	Dávkovač ASIN Aqua DOSE
222754	Dávkovač ASIN Aqua NET Redox
222755	Dávkovač ASIN Aqua NET CLF
222892	Dávkovač Asin Aqua NET DOSE
7001350	Davkovač ASIN AQUA S NET REDOX
7001351	Davkovač ASIN AQUA S NET CLF
700160	ASIN Aqua S REDOX
898792	Dávkovač ASIN Aqua S CLF

1. CLF - automat obsahuje membránovú sondu na priame meranie obsahu voľného chlóru.
2. REDOX - automat obsahuje sondu na nepriame meranie obsahu voľného chlóru.
3. DOSE - časové dávkovanie chlórovej a bezchlórovej dezinfekcie (hodinová dávka dezinfekcie).

ASIN Aqua HOME

Luxusný automat s pokročilými funkciami pre riadenie kvality bazénovej vody, vhodný pre použitie v súkromných bazénoch a whirlpooloch od 1m³ do 250m³ (max.dávkovanie do tlaku 1 bar).



iPool Live

Umožňuje on-line sledovanie parametrov vášho bazéna z ktoréhokolvek miesta na svete.



- dotykový displej
- jednoduchá obsluha
- multijazyčné ovládanie
- kompaktné prevedenie
- peristaltické čerpadlá
- ľahká inštalácia
- pokročilé bezpečnostné funkcie
- externý displej
- kontrola prietoku meranej vody
- výstup na internet a externý displej
- možnosť pripojenia a ovládania teplomeru, filtrácie
- kontrola hladiny v prepadovej nádrži alebo skimmera

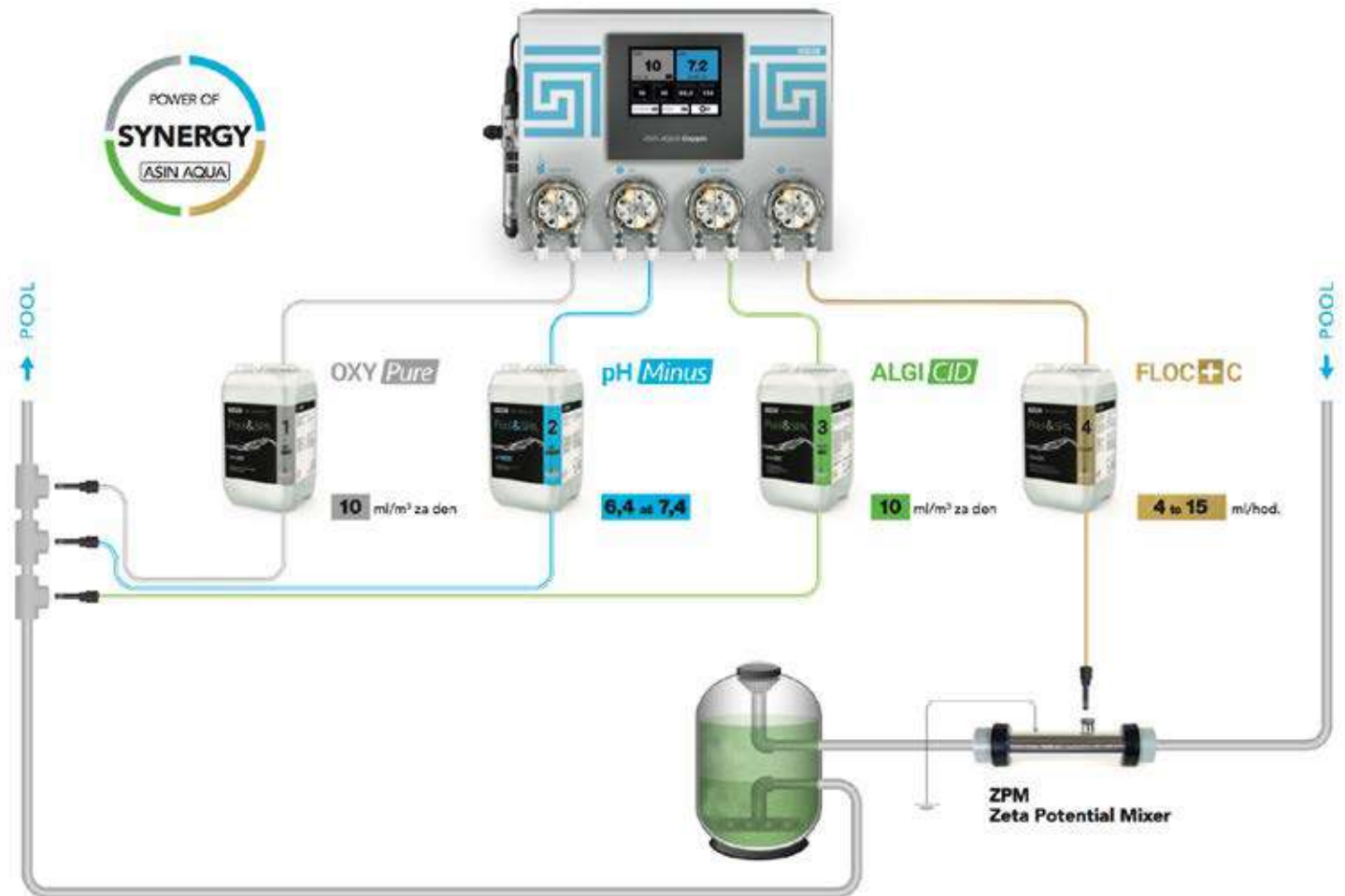
ASIN Aqua dokáže dávkovať dezinfekciu v troch rôznych režimoch:

1. CLF - automat obsahuje membránovú sondu na priame meranie obsahu voľného chlóru.
2. REDOX - automat obsahuje sondu na nepriame meranie obsahu voľného chlóru.
3. DOSE - časové dávkovanie chlórovej a bezchlórovej dezinfekcie (hodinová dávka dezinfekcie).

Int. kód	Názov
5113658	Dávkovač ASIN Aqua HOME CLF VS
5113199	Dávkovač ASIN Aqua HOME REDOX VS

ASIN Aqua OXYGEN

Najkomplexnejší bezchlórový systém. Určený pre vysoké teploty bazénovej vody.



Optimálna veľkosť bazéna 250m³.

- dotykový displej
- jednoduchá obsluha
- multijazyčné ovládanie
- kompaktné prevedenie
- peristaltické čerpadlá
- ľahká inštalácia
- pokročilé bezpečnostné funkcie
- kontrola prietoku meranej vody
- výstup na internet a externý displej
- možnosť pripojenia a ovládania teplomeru, filtrácie

iPool Live

Umožňuje on-line sledovanie parametrov vášho bazéna z ktoréhokolvek miesta na svete.



Int. kód	Názov
5114214	Dávkovač ASIN AQUA Home OXY

ASIN Aqua PROFI

Profesionálny automat s dotykovým displejom. Technológia pre verejný sektor s najvyššími požiadavkami na presnosť riadenia s plnením všetkých hygienických noriem. **PRE VEREJNÉ BAZÉNY.**



iPool Live

Umožňuje on-line sledovanie parametrov vášho bazéna z ktoréhokolvek miesta na svete.



Int. kód	Názov
222762	Dávkovač ASIN Aqua PROFI

- dotykový displej
- jednoduchá obsluha
- multijazyčné ovládanie
- kompaktné prevedenie
- pokročilé bezpečnostné funkcie
- kontrola prietoku meranie vody
- možnosť individuálnej konfigurácie nastavenia celého systému

- pH-, pH+, redox, voľný chlór, viazaný chlór
- možnosť napojenia až štyroch peristaltických alebo membránových dávkovacích čerpadiel spojením s ASIN SALT, alebo ovládanie dávkovania plynného chlóru
- LAN adaptér pre sledovanie cez internet, možnosť pripojiť cez externý displej

ASIN Aqua PROFI - NEW - v ponuke v druhom polroku 2024



Int. kód	Názov
5114212	Dávkovač ASIN Aqua PROFI
5114213	Dávkovač ASIN Aqua PROFI CLT

PP60 pH

Automatické meranie a regulácia hodnoty pH vody. Umožňuje dávkovanie pH- alebo pH+. Pre bazény a whirlpools 1 - 250m³.



Int. kód	Názov
222765	Automatické dávkovanie PP60 pH



Starý model -
do vypredania zásob

PP60 Rx

Automatické meranie a regulácia hodnoty pH vody. Umožňuje dávkovanie Rx. Pre bazény a whirlpools 1 - 250m³.



Int. kód	Názov
5114215	Automatické dávkovanie PP60 Rx

PP60 PRG

Automatické časové dávkovanie, ktoré môžeme použiť pre úpravu bazénovej vody, ale i pre dávkovanie vonných esencií do sáun. Pre bazény a whirlpools 1 - 250m³.



Int. kód	Názov
222764	Automatické dávkovanie PP60 PRG



Starý model -
do vypredania zásob

PP60 PRG Sauna



Int. kód	Názov
700141	Automatické dávkovanie PP60 PRG sauna



Starý model -
do vypredania zásob

PP10 PRG Flo+c

Optimálna veľkosť pre bazény a whirlpools 1-250m³.
Výkon dávkovacieho čerpadla FLOCC:
10ml/min. max 1bar.



Int. kód	Názov
5112438	Dávkovač PP10 PRG Flo+c

PP60



Int. kód	Názov
222770	Peristaltické čerpadlo PP60 12/24V
222771	Peristaltické čerpadlo PP60 230V

Membránové čerpadlo DDE



Int. kód	Názov
222772	Membránové čerpadlo DDE 5l/hod.

Zahlcovacia súprava



Int. kód	Názov
5113659	Zahlcovacia súprava pre DDE CI



Sondy



redox Salt



pH sonda



redox sonda



ph,redox profi sonda

Elektrochemický merací systém je oddelený od merania vody špeciálnou membránou. Meraný chlór difunduje membránou a na elektródovom systéme vytvára napätie, jeho veľkosť je úmerná koncentrácii. Vyžaduje galvanicky oddelené napájanie. Životnosť môže byť ovplyvnená napr. tvrdosťou, teplotou, nečistotou, masntotou vody, atď.

Int. kód	Názov
222768	Sonda CLF
222769	Sonda CLT
898580	Sonda pH LONG LIFE
898581	Sonda REDOX LONG LIFE
700144	Sonda REDOX pre SALT
222890	PH sonda Profi
222891	RX sonda Profi



898749



8000040



899219



899019



898750

Int. kód	Názov
8000040	ND membrána pre sondu CLT 20mm
899219	ND membrána pre sondu CLF 20mm
899019	ND membrána pre sondu CLT 80mm
898750	ND membrána pre sondu CLF 80mm
898749	ND elektrolyt pre sondu CLF
899018	ND elektrolyt pre sondu CLT
899212	ND kvapalina na čistenie membrány CLF, CLT



898543



222789



899212



899221



700142

Int. kód	Názov
5112846	Buffer Redox 475 mV
222789	ND buffer redox - 650mV
899221	ND buffer pH 4.01
898543	ND buffer pH 7.00
5112845	Buffer pH 9,00
700142	ND kyselina na čistenie elektródy
899211	ND kvapalina na skladovanie pH, Rx sondy



ASIN Pool

Sieťový ovládač pre všetky kľúčové prvky bazénovej technológie s použitím smartfónu.

NOVINKA



VS modul



ASEKO Web Services
for iOS and Android

1. OVLÁDANIE OHREVVU

Comfort – požadovaná hodnota teploty vody.

Eco – nižšia teplota vody, nižší odber filtračného čerpadla.

Antifreeze (ochrana proti zamrznutiu) – ohrev vody sa zapne pred bodom mrazu – teplota vzduchu 0°C, teplota vody 4°C.

Predradenie ohrevu: Teplota vody je predradená časovaniu filtrácie. Keď teplota vody klesne pod nastavenú hodnotu, filtrácia sa zapne a zostáva zapnutá.

Alternative – inteligentné ovládanie podľa predpovede počasia.

2. OVLÁDANIE HLADINY

Funkcia umožňuje ovládanie 4 prednastavených hladín vody.

- Nízka hladina – vypne cirkulačné čerpadlo
- Začiatok napúšťania
- Koniec napúšťania
- Vysoká hladina – zapne sa pranie filtra

3. ČASOVAČ FILTRÁCIE

Umožňuje nastavenie 4 filtračných intervalov.

4 časy, 4 rýchlosti: I. vypnuté, II. nízka, III. stredná, IV. vysoká

Int. kód	Názov
5113665	ASIN Pool RS485

4. AUTOMATICKÉ PRANIE FILTRA (BESGO-5 cestný)

Nastavenie ako dlho, ako často a v ktorú hodinu bude pranie zapnuté.

Alternatíva – od tlakomera.

5. SPÍNAČ PREPAD/SPODOK SKIMMERA

(BESGO-3 cestný) Nižšia spotreba el. energie.

6. SVETLO/PREKRYTIE/ATRAKcie ...

zapnuté/vypnuté/časovač.

7. OVLÁDANIE CIRKULAČNÉHO ČERPADLA

(výstup 4-20 mA)

Ovládanie frekvenčného meniča. Čerpadlá Speck a Pentair môžu byť ovládané cez jednotku VS Pump Module.

8. VOLNÝ ANALÓGOVÝ VÝSTUP 1-10 V

Externý dotykový displej

Pomocou displeja je možné ovládať niektoré funkcie priamo z priestoru bazéna:

- vypnúť/zapnúť filtračné čerpadlo
- vypnúť/zapnúť pranie filtra (niektoré modely)
- meniť požadované hodnoty (pH, dezinfekcia, teplota vody)
- displej je možné uzamknúť heslom



Int. kód	Názov
222797	Externý dotykový displej
222775	Externý informačný displej (Profi)



Hydrostatický hladinomer je kompaktné meracie zariadenie obsahujúce kremíkový tenzometrický senzor a vyhodnocovaciu elektroniku v nerezovej sonde. Hladinomer je vhodný pre všetky druhy bazénov. Jeho merací rozsah je nastavený štandardne na hĺbku 5 cm – 2 m, podľa potreby je však možné ho nastaviť až na 100 m.

Int. kód	Názov
222781	ND hladinomer tlakový 4m

Hladinomer



Int. kód	Názov
5114105	Hladinomer do skimmera



Elektronický teplomer pre riadenie teploty bazénovej vody v spojení s automatom ASIN Aqua PROFI, ASIN Aqua HOME, ASIN Aqua SALT. Teplomer sa vkladá do potrubia, do objímky teplomera.

Int. kód	Názov
5113551	ND Teplomer vody + objímka do r.2020
5112915	ND Teplomer na meranie teploty vzduchu do r.2020
5113497	ND Teplomer voda/vzduch PT100 od r.2021



Elektróda k elektrolyzérovi ASIN Aqua Salt a ASIN Salt

Materiál: titan s ruthéniovo-iridiovým povrchom
 Minimálny výkon: pri obsahu soli 1,5g/l.
 Max výkon: 25-35g chlóru za hodinu pri obsahu soli 4g/l.
 Veľkosť upravovaného bazéna:

- pri otvorenom do 60m³
- pri priamom prekrytí hladiny do 90m³



Int. kód	Názov
400173	ND Elektróda TE6-25



Int. kód	Názov
5113496	Kábel k TE-25 s konektorom (náhrada za TE-15)
5113354	Predĺžovací kábel elektródy ASIN Salt TE6-25 2m (bez konektorov)



ZPM (Zeta potencial mixer)

Statický mixér pre vstrekovanie produktu FLOCC+C a rýchle miešanie vločkovača.



Int. kód	Názov
5112411	Statický mixér vločkovača ZPM DN 40/2" 195mm d50
5112680	Statický mixér vločkovača ZPM DN 50/2, 240mm d63



8988364



222778



222791



5112439



222777



5113631



400055

Int. kód	Názov
222777	ND armatúra uzatváracia na potrubie 1/4" x 1/4" M závit
5113631	ND armatúra uzatváracia na potrubie 1/4" (6,35mm)
222778	ND vstrekovací ventil
400055	ND vstrekovací ventil pre sauny mosadz
222791	ND speedfit 1/4"
5112439	T-kus pre hadičku 6x4mm (speedfit)
8988364	ND Držiak na teplomer 1/4" (jímka)



5113495



899209



898546



222780



700143

Int. kód	Názov
222780	ND prietokomer vizuálny
700143	ND kontrolný prietokomer elektronický
898546	ND filter k prietokomeru - meracia voda
899209	ND prietokomer elektronický
5113495	ND prietokomer s filtrom a s meraním salinity



222787



700145



222788



222893

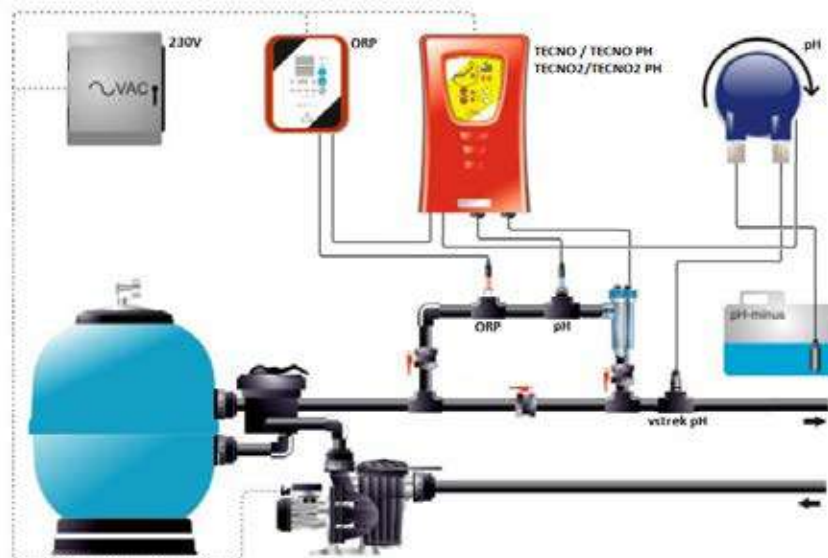
Int. kód	Názov
222787	ND náhradná hadička k PP60
222893	ND Rotor PP60
222788	ND kazeta k čerpadlu PP60
700145	ND púzdro pre skladovanie sondy pH Rx
899220	ND držiak na sondy

BAZÉNOVÁ MORSKÁ SOĽ

Táto soľ pochádza z odsolovacích jazier na pobreží Stredozemného mora. Soľ je čistená a hrubozrnná mletá. Obsahuje 96% NaCl, aditíva pre tvrdenie a množstvo ďalších minerálov obsiahnutých v morskej vode. Oproti klasickej kuchynskej soli neobsahuje jód a množstvo vápnika je znížené na minimum. Neodporúčame používať klasickejšiu kuchynskú soľ kvôli obsahu jódu, ktorý sa vďaka elektrolýze stáva agresívnym a môže dochádzať k podráždeniu pokožky a páleniu očí. Vysoké množstvo vápnika obsiahnuté v kuchynskej soli spôsobuje vyššiu tvrdosť bazénovej vody a usádzanie vodného kameňa na stenách bazéna a vo filtračnom okruhu.



Int. kód	Názov
899800	Morská soľ SPECIAL, praná/sušená 1-3mm/25kg
5114018	Morská soľ POOLSEL 25kg
5113847	MAGNESIUM 10kg



NEOLÝZA Integrovaná jednotka pre vodu s nízkym obsahom soli 2kg/m³ (0,2%)

Neolýza je jedna z najpokročokejších technológií na úpravu bazénovej vody.

Využíva elektrolýzu slanej vody s nízkou salinitou, len 1,5-2 g soli na liter vody, v súčinnosti s UV žiarením a úpravou pH. Znižuje sa množstvo chemikálií vnášaných do bazénovej vody. Systém neolýzy je plne automatický, efektívny a bezpečný.



Tecno pH

Int. kód	Typ
700068	NEO-12pH do 50m ³

Soľná elektrolýza 12 g./hod. + UV 48 W + pH

Dávkovacie zariadenia IDEGIS Séria 200

Idegis dávkovače sú navrhnuté pre dávkovanie chemikálií pri úprave vody v súkromných aj verejných bazénoch bez potreby špecializovanej obsluhy. Nové Idegis dávkovače využívajú digitálne technológie s vysokou úrovňou bezpečnosti a efektívnosti. Ovládanie je prehľadné, inštalácia je jednoduchá.



201 pH

Int. kód	Typ
898926	RPH-201 Automatické pH



201 ORP

Int. kód	Typ
898925	RMV-201 Automatické ORP



ORP Riadiaca jednotka

Int. kód	Názov
5112792	IDEGIS riadiaca jednotka ORP



pH/ORP senzory

Int. kód	Typ
8000009	H-035 Sonda pH
8000010	RX-01 Sonda ORP
5113209	RX-02 Sonda ORP (pre slanú vodu)



BR Dávkovacie čerpadlo

Int. kód	Typ
898924	BR.04.15 Peristaltické čerpadlo 0,6-4L/h. 1,5bar

Dávkovacie zariadenie sa zapína až po manuálnej úprave vody!

Dávkovacie zariadenie slúži na automatickú reguláciu parametrov vody (hodnota pH, Cl – RedOx) v určitom rozsahu hodnôt! Neočakávajte, že zapnete dávkovač a už to bude automaticky fungovať.

To znamená, že najskôr si ručne doplníte do vody potrebné chemikálie napr. pH mínus / chlórový prípravok v takom množstve, aby ste namerali hodnoty vo vode blízko k požadovanej hodnote, v rozsahu pH 7.0 -7.2 / chlór 0.4 – 0.6 mg/l. Až potom zapnete dávkovač, resp. soľničku.

Hodnoty merajte pH metrom, prípadne fotometrom, iba v krajnom prípade použite papieriky (vizuálne meranie nebýva objektívne, nie je vždy presné).

Mimo požadovaného rozsahu hodnôt väčšina dávkovačov prejde do chybového hlásenia a nebude fungovať!

IDEGIS Séria TECNO, TECNO 2

Samočistiace elektrolyzérne systémy pre bazény s objemom do 25, 50, 80 a 120m³.
Jednoduchá inštalácia a ovládanie.

**Tecno Salt**

Int. kód	Typ	
898927	DT-7	do 25m ³
898707	DT-12	do 50m ³
5112302	DT-21	do 80m ³
5112303	DT-30	do 120m ³

Soľná elektrolyza 7 - 30g chlóru/hod

**Tecno Salt s meraním pH**

Int. kód	Typ	
700066	DT-7pH	do 25m ³
700067	DT-12pH	do 50m ³
5112304	DT-21pH	do 80m ³
400046	DT-30pH	do 120m ³

Soľná elektrolyza 7 - 30g chlóru/hod + pH

**Tecno 2 Salt**

Int. kód	Názov	
5112790	Tecno 2 Salt	do 20m ³ /h
5112791	Tecno 2 Salt	do 50m ³ /h

**Tecno 2 Salt s meraním pH**

Int. kód	Názov	
5112789	Tecno 2 Salt 7 pH	do 20m ³ /h
5112517	Tecno 2 Salt 12 pH	do 50m ³ /h
5114065	Tecno 2 Salt 21 pH	do 80m ³ /h

Dávkovací Kit

(len ako príslušenstvo k Tecno Salt pH)

Int. kód	Typ	prietok/tlak
330005	BR.06.40	Dávkovacie čerpadlo 0,6-4L/hod. / 1,5Bar



Úprava slanej vody Aseko

ASIN Salt 25

Výkonný elektrolyzér pre dezinfekciu bazénovej vody. S integrovaným meraním salinity, ukazovateľ okamžitého výkonu s možnosťou nastavenia 0 do 100%.

Optimálna veľkosť bazénu - 60m³ a maximálna veľkosť 90m³ (priame prekrytie hladiny)



Na elektrolyzu sú použité titánové elektródy s ruténio-iridiovým povlakom, ktorý zabezpečuje vysoký výkon a dlhú životnosť. Materiál elektród zaisťuje, že sa do vody neuvoľňujú ťažké kovy. Elektronika riadiacej jednotky zabezpečuje samočistenie elektród v prípade zvýšenia tvrdosti vody. Požadovaná koncentrácia soli je 1,5-4kg/m³.

Int. kód	Názov
400195	ASIN Salt 25 60-90m ³

Držiak sond



Int. kód	Názov
5114264	Držiak sond a vstrekačov 3x 1/2" F, d50
5114265	Držiak sond a vstrekačov 3x 1/2" F, d63

Príslušenstvo k dávkovacím staniciam



Int. kód	Názov
5111288	Vstrekovací ventil 3/8" - VITON (EMEC)
5111272	Vstrekovací ventil SEKO
5111292	Sací kôš SEKO

Titánové uzemnenie

Int. kód	Názov
5111682	Uzemnenie titán



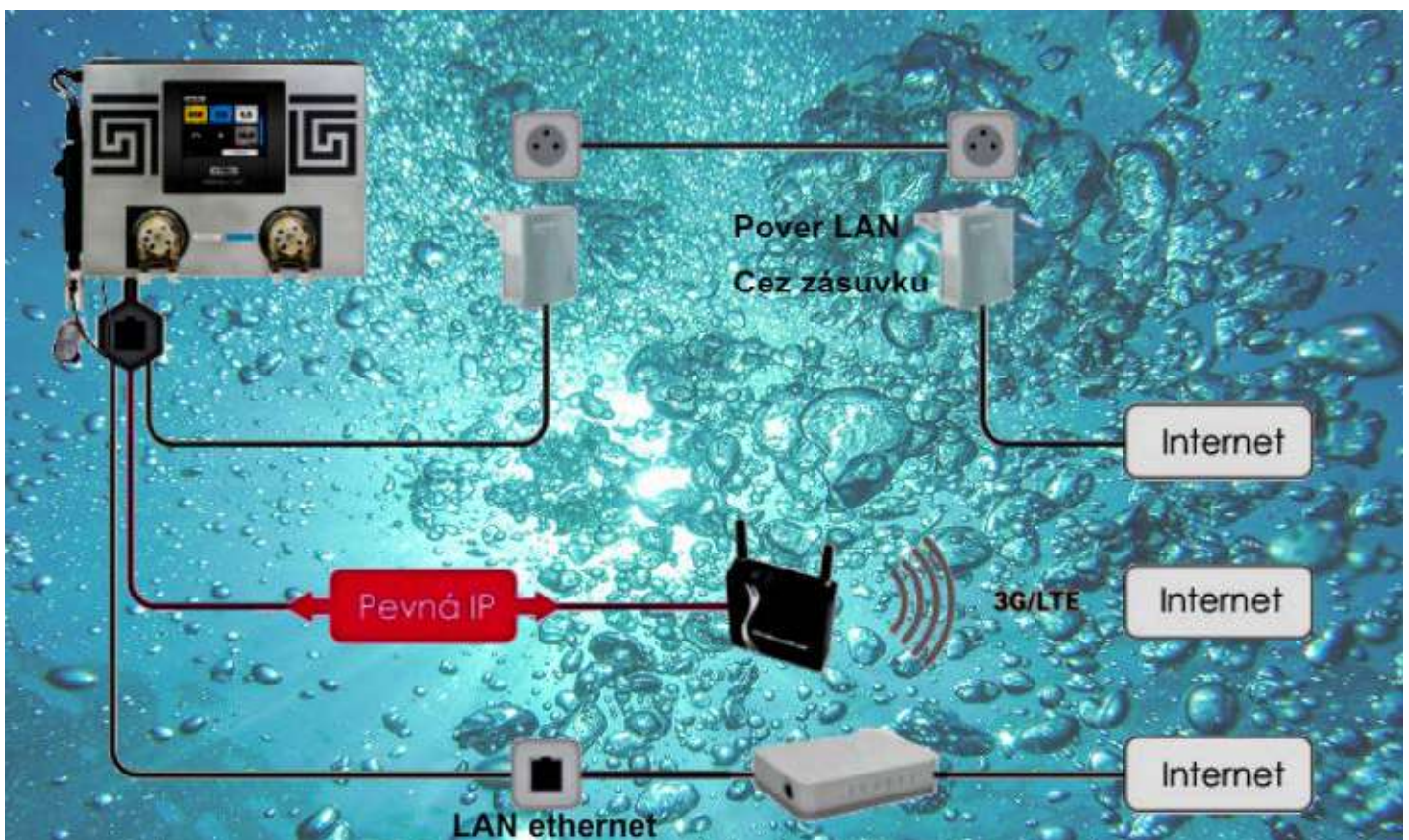
ASIN Aqua Salt 25 VS

Najmodernejší elektrolyzér pre dezinfekciu bazénovej vody. Exkluzívne prevedenie, v ktorom je zlúčené dávkovanie chemikálií s integrovaným meraním salinity (aktuálny obsah soli v bazénovej vode) a dávkovanie algicídu pre komplexné udržanie kvality vody.

Optimálna veľkosť bazénu - 60m³ a maximálna veľkosť 90m³ (priame prekrytie hladiny)



Int. kód	Názov
5113256	ASIN Aqua Salt 25 Redox VS
5113660	ASIN Aqua Salt 25 CLF VS



Bezchlórová dezinfekcia vody

UV nízko tlaké lampy pre privátne bazény

UV-C technológie patria k najbezpečnejším systémom dezinfekcie vody. Sú šetrné k životnému prostrediu, účinné voči baktériám, vírusom a plesniam, aj takým, ktoré sú odolné voči chlóru. UV-C technológie je možné kombinovať s použitím iných dezinfekčných prostriedkov. Používaním UV-C technológie je možné znížiť spotrebu chlóru v bazénovej vode o 50-80%, čo má vplyv na množstvá vznikajúcich vedľajších produktov chlóru (hlavne chlóraminov) spôsobujúcich pálenie očí, podráždenie pokožky, dýchacie problémy a chlórový zápach vody. **UV dezinfekcia na rozdiel od iných nemá žiadne nepriaznivé vplyvy na zdravie človeka.**

UV jednotky s vysokým vnútorným zrkadlením UV komory

H.R.UV-C Sterilizátor

Využitie najnovších poznatkov o vysoko reflexných materiáloch vnútornej strany UV komory

- Pre privátne bazény, aj slanú alebo morskú vodu
- Bezkonkurenčná až 95% odrazivosť (ak ju porovnáte s reaktormi z nerezových materiálov, tam sa zvyčajne dosiahne odraz iba 20 až 28%). H.R.UV-C jednotka je 100% kompatibilná s morskou a slanou vodou, na rozdiel od nerezovej, ktorá podlieha korózii. Zvyšuje výkon
- Výrazné zníženie spotreby chemikálií
- Kompatibilita so všetkými tradičnými metódami úpravy vody – elektrolýzou, chlórrom, brómom, aktívnym kyslíkom (peroxidom vodíka)
- Samočistiaci vnútorný povrch UV komory - veľmi hladký a lesklý
- Zabudovaný indikátor životnosti UV lampy
- Zabudovaná prietoková klapka



Model HR 30



Model HR 55

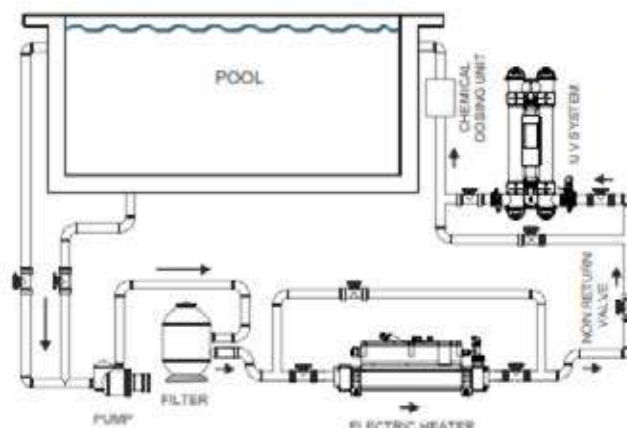
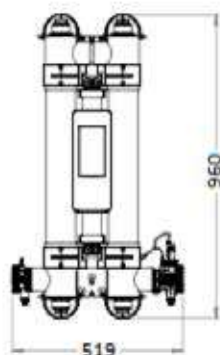


Model HR 110

Špecifikácia

Napájanie	230V, 1 fáza, 50 Hz
Minimálny prietok	4m ³ /h
Maximálny prietok	12m ³ /h pre HR30; 21 m ³ /h pre HR55; 42 m ³ /h pre HR110
Max. objem bazéna	30m ³ pre HR30; 50 m ³ pre HR55; 100 m ³ pre HR110
Max. el. odber	40W pre HR30, 64 W pre HR55 / 128 W pre HR110
UV lampa	Nízko tlaká (9000 h životnosť)
Dávka UV žiarenia	30 mJ/cm ² pri max. prietoku
Bezpečnostné krytie	IP64
Pripojenia	2" / 63 mm ABS šróbenia + 1½" / 50mm redukcia
Prevádzkový tlak	3 bar max
Montáž	Na podlahu, alebo na stenu
Slaná voda	Odolnosť voči slanej aj morskej vode
Hmotnosť	HR55 – 6,6 kg / HR110 – 10,4 kg

Int. kód	Názov
5113459	UV-C HR30
5113041	UV-C HR55
5113042	UV-C HR110



UV jednotka QUANTUM s fotokatalytickým účinkom titánu

Nanokryštálová technológia s využitím fotokatalytických účinkov TiO₂.

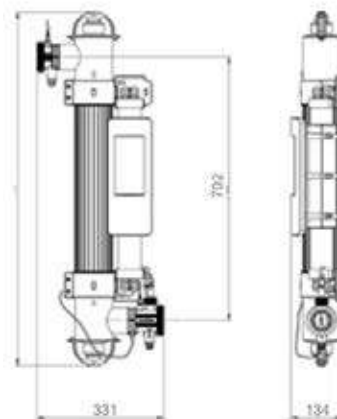
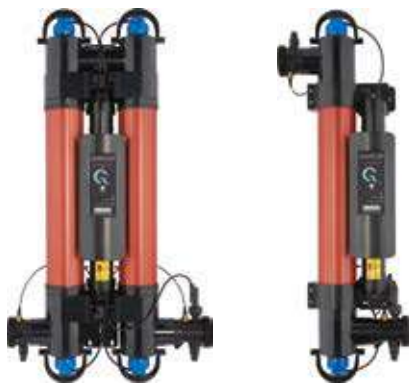
- Pre privátne bazény, aj slanú alebo morskú vodu.
- Systém kombinuje dezinfekčné účinky UV technológie s fotokatalytickou tvorbou hydroxylových radikálov so silnými oxidačnými účinkami na rozklad organických nečistôt.
- Výrazné zníženie spotreby chemikálií.
- Vysoká účinnosť dezinfekcie a eliminácia zápachu po chlóre.
- Ochrana pred nebezpečnými mikroorganizmami ako je kryptosporídium, adenovírusy, pseudomonas a naegleria floweri.
- Kompatibilita so všetkými tradičnými metódami úpravy vody – elektrolyzou, chlóróm, brómóm, aktívnym kyslíkom.
- Zabudovaný indikátor životnosti UV lampy.
- Zabudovaná prietoková klapka.



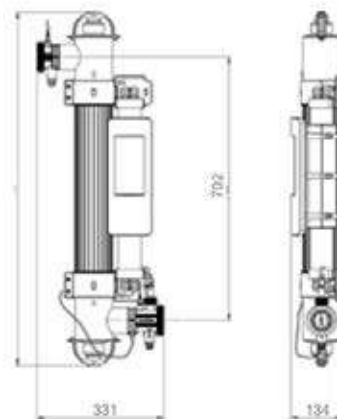
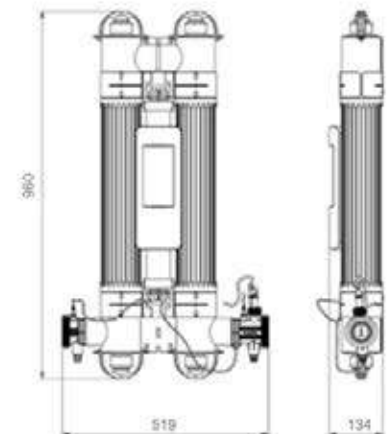
Špecifikácia

Napájanie	230V, 1 fáza, 50 Hz
Minimálny prietok	4m ³ /h
Maximálny prietok	14 m ³ /h pre Q65; 28 m ³ /h pre Q130
Max. objem bazéna	50 m ³ pre Q65; 110 m ³ pre Q130
Max. el. odber	64 W pre HR55 / 128 W pre HR110
UV lampa	Nízkotlaká (9 000 h životnosť)
Dávka UV žiarenia	30 mJ/cm ² pri max. prietoku
Bezpečnostné krytie	IP64
Pripojenia	2" / 63 mm ABS šróbenia + 1½" / 50mm redukcia
Prevádzkový tlak	3 bar max
Montáž	Na podlahu, alebo na stenu
Slaná voda	Odolnosť voči slanej aj morskej vode
Oxidačný proces	Fotokatalytická tvorba hydroxyl radikálov

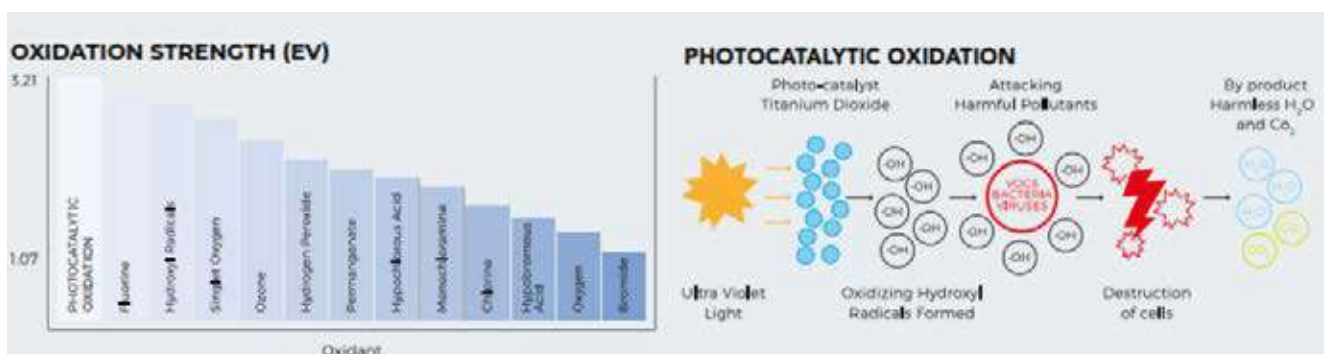
Model Q-65-EU



Model Q-130-EU



Int. kód	Názov
5113181	ELECRO QUANTUM Ti , UV-C jednotka 55W do 50m ³ / s časovačom a prietokovou klapkou
5113747	ELECRO QUANTUM Ti , UV-C jednotka 110W do 110m ³ / s časovačom a prietokovou klapkou



Bezchlórová dezinfekcia vody

UV nízkotlaké lampy Blue lagoon

V ponuke sú nasledovné modifikácie UV zariadení: UV-C zariadenie na dezinfekciu bazénovej vody, UV-C zariadenie na dezinfekciu bazénovej vody s časovačom (timerom), UV-C zariadenie v kombinácii s ozonátorom, UV-C zariadenie v kombinácii s ionizátorom (elektrolýzou medi). Ponuku dopĺňa ionizátor – zariadenie fungujúce na princípe elektrolýzy s použitím medených elektród. Súčasťou UV zariadení je vymeniteľná UV lampa, ktorej životnosť je 7 – 9 tisíc hodín (cca 1 rok).



UV-C Tech



Int. kód	Názov
898965	Blue Lagoon UV-C Tech 15.000L/16W

UV-C Ionizer



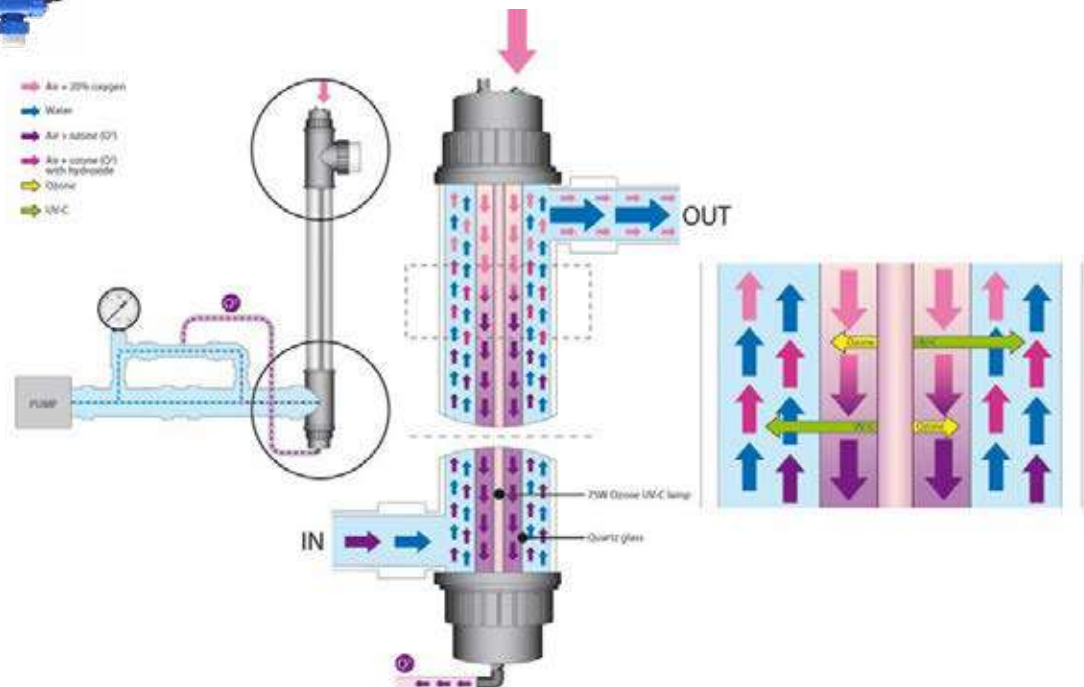
Int. kód	Názov
898971	Blue Lagoon UV-C Ionizer 40.0000L/40W
898832	Blue Lagoon UV-C Ionizer 75.000L/75W



Ozone UV-C



Int. kód	Názov
5112050	Blue Lagoon Ozone Saltwater UV-C 75.000L/75Watt



UV-C náhradné diely

UV žiarivky (lampy) v UV jednotkách by sa mali vymieňať každý rok pre zaistenie optimálnej dezinfekcie.



Int. kód	Názov
898975	ND lampa 16W UV-C Tech
898976	ND UV lampa 40W UV-C Tech
898977	ND UV lampa 75W UV-C Tech
898985	ND Elektronika UV-C Tech 16/40W
898986	ND Elektronika UV-C Tech 75W
898988	ND Šróbenie 63mm
898991	ND O tesnenie (2ks)
898993	ND Držiak na stenu 75mm UV-C
898992	ND O tesnenie UV-C Timer na keramickú trubicu
898979	ND Lampa 40W UV-C Timer
898980	ND Lampa 75W UV-C Timer
898982	ND Lampa 75W UV-C Cooper ionizer
898984	ND keramická trubica UV-C Ionizer
898989	ND Lampa 75W UV-C Ozon
898990	ND Spätný ventil na Ozon
898994	ND Náhradný ovládací panel
898995	ND Medená elektróda
898996	ND Testovacie pásiky na CU

Int. kód	Názov
5112421	Spínacia skrinka riadená prietokom 230V/10A 63mm/1,5-23m ³ BL

Bezchlórová dezinfekcia vody

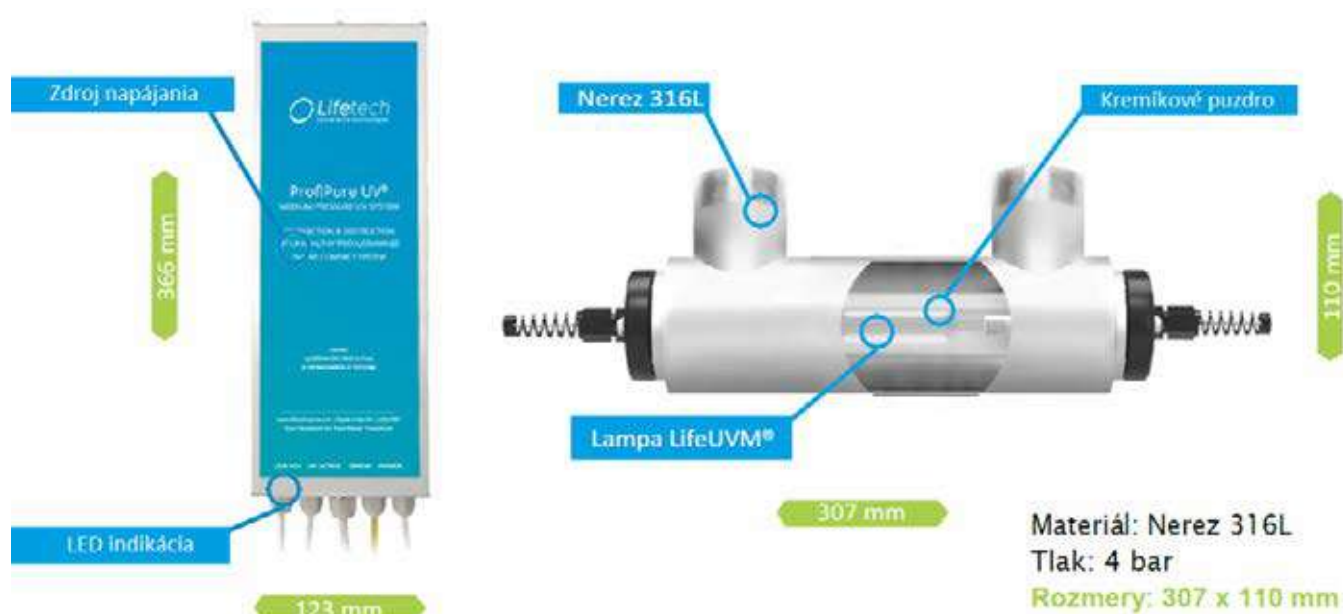
Strednotlaké UV systémy

Prednosťou nízkotlakých UV systémov je, že sú schopné eliminovať z bazénovej vody všetky mikroorganizmy (baktérie, vírusy a plesne) vrátane tých, ktoré sú odolné voči chlóru a iným dezinfekčným prípravkom (zdraviu najnebezpečnejšie mikroorganizmy sú Legionella, Pseudomonas, zlatý stafylokok a améby – spôsobujú vážne zdravotné problémy).

Strednotlaké UV systémy oproti nízkotlakým UV systémom fungujú podobne, avšak s vyšším dezinfekčným účinkom a navyše odbúravajú z vody viazaný chlór, ktorý je hlavnou príčinou zápachu vody po chlóre, tiež príčinou dráždenia pokožky, očí a astmatických problémov. Je vo vode nežiadúci.

- Účinná dezinfekcia bazénovej vody
- Znížená spotreba bazénovej chémie
- Kryštáľovo čistá, hygienicky nezávadná bazénová voda
- Jednoduchá inštalácia a servis
- UV jednotky sa inštalujú za filter, vždy pred ohrev vody a pred dávkovanie bazénovej chémie!
- Každá UV lampa má svoj špecifický USB kľúč, na ktorý sa zaznamenávajú prevádzkové údaje, ako počet zapnutí/vypnutí, počet hodín v prevádzke a pod.

Stredotlaká UV jednotka ProfiPure



Privátne bazény a vírivky

- Najmenšia, najkompaktnejšia a cenovo najvýhodnejšia alternatíva pre strednotlaké UV
- Bez stierača kremíkového púzdra
- Napájanie UV lampy – magnetický balast
- LED indikácia pre výmenu UV lampy
- Predpokladaná životnosť UV lampy 4 000 hodín

Int.kód.	Názov	Pripojenie	Objem bazéna m ³	Max./odpor. prietok m ³ /h	Výkon lampy
700225	ProfiPure100	1 1/2"	60	12/6	250W
700226	ProfiPure200	2"	90	23/16	300W

Stredotlaká UV jednotka Tiny

LifeUVM0104 XX – MW – MP – LE

- S manuálnym stieračom kremikového púzdra
- Napájanie UV lampy – magnetický balast
- LED indikácia pre výmenu UV lampy, s registráciou údajov cez USB
- Predpokladaná životnosť UV lampy 4 000 hodín



Privátne bazény a vírivky

Int.kód.	Názov	Pripojenie	Objem bazéna m ³	Max./odpor. prietok m ³ /h	Výkon lampy
700223	TINY 0104-13-MW-MP-LE	2"	90	18/9	400W
700224	TINY 0104-25-MW-MP-LE	3"	250	38/27	400W

Stredotlaká UV jednotka Charm

LifeUVM0104 – XX – AW – AEP

LifeUVM0106 – XX – AW – AEP

- S automatickým stieračom kremikového púzdra
- Napájanie UV lampy – elektronický balast
- LED displej,
- Predpokladaná životnosť UV výbojky 6 000 - 10000 hodín



Privátne bazény a vírivky

Int.kód.	Názov	Pripojenie	Objem bazéna m ³	Max./odpor. prietok m ³ /h	Výkon lampy
600310	CHARM 0104-13-AW-AEP-LD	2"	90	18 / 9	400 W
700221	CHARM 0104-25-AW-AEP-LD	3"	250	38 / 27	400 W
700222	CHARM 0106-25-AW-AEP-LD	3"	270	42 / 33	600 W

Termostaty



5111681



5113452

Int. kód	Názov
5111681	Digitálny termostat do el. rozvádzača
5113452	Analógový termostat do el. rozvádzača
898544	Analógový termostat v skrinke IP55
5113891	Analógový termostat so snímačom 1m, rozsah 0-45°C



898544



5113891



Int. kód	Názov
8988356	Puzdro pre teplotný senzor - plastové 1/2"



Int. kód	Názov
800091	T-kus pre snímač / lepenie 50mm



Int. kód	Názov
700150	Jímka pre teplotný senzor - nerez 1/2"



Int. kód	Názov
8988364	ND Držiak na teplomer 1/4" (jímka)



Int. kód	Názov
5114016	Heatsmart PLUS radiaca jednotka k výmenníkom

Bazénový výmenník tepla Elecro SST (špirálový) TITAN

SST je titánový špirálový rúrkový výmenník tepla s tuhým špeciálne formovaným plášťom, ktorý má odolnosť voči vysokému tlaku a je dokonalým riešením pre náročné aplikácie.



- Štyri modely od 36kW do 95kW
- Vinuté titánové primárne puzdro
- Možnosť použitia v slanej aj morskej vode
- Odolnosť tlaku 30 bar (primár) a 3 bar (sekundár)
- Nízke tlakové straty
- Úchyty na snímače teploty a prietoku
- Možnosť montáže na stenu a podlahu

Int. kód	Názov
600210	Výmenník SST titanový 75kW 718mm
600220	Výmenník SST titanový 95kW 862mm

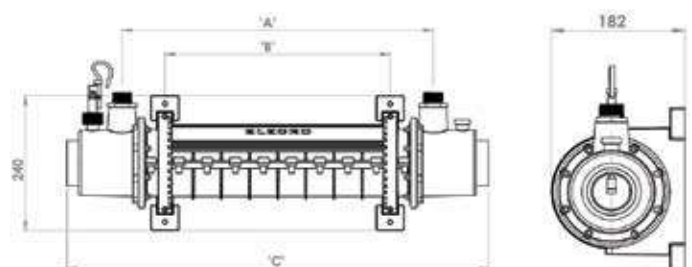
PRODUKT	A	B	C	VÁHA
	mm	mm	mm	kg
36kw	290	143	478	4.7
50kw	386	240	574	5.2
75kw	530	384	718	6.3
95kw	674	528	862	7.2

PRIMÁRNÝ OKRUH

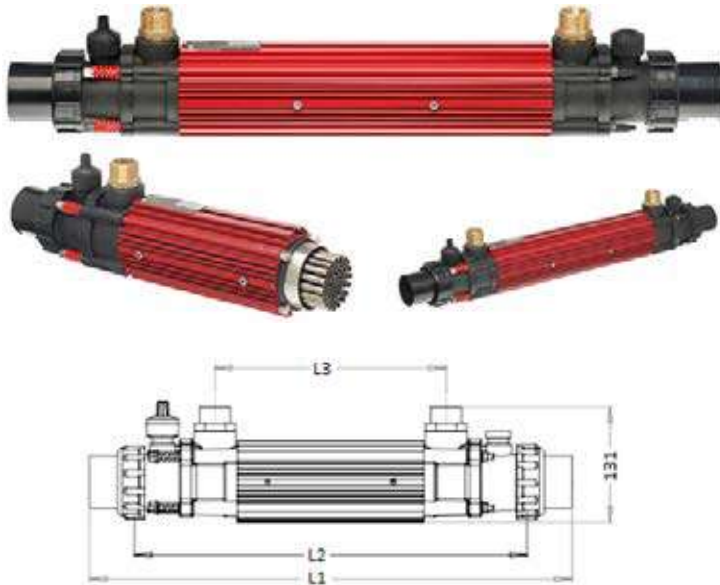
MATERIÁL	Vinutý titán
PRIPOJENIA	1" vonkajší závit
PRACOVNÝ TLAK	Maximum 30 bar

SEKUNDÁRNÝ OKRUH

MATERIÁL	Špeciálne tvarovaný polymér
PRIPOJENIA	2 1/2" / 63 mm ABS spojky 1 1/2" / 50 mm redukcie
PRACOVNÝ TLAK	Maximum 3 bar



Bazénové výmenníky tepla Elecro G2 (rúrkové) TITAN

Unikátny dizajn a robustná konštrukcia výmenníkov tepla Elecro G2 ponúka bezkonkurenčnú plochu pre výmenu tepla, čo z nich robí jedny z najefektívnejších výrobkov na trhu.

Výkon	L1	L2	L3
30-kW	540 mm	426 mm	247 mm
49-kW	710 mm	596 mm	417 mm
85-kW	840 mm	726 mm	547 mm
122-kW	1000 mm	886 mm	707 mm

Špecifikácia

- Primárny okruh (vyhrievacie médium): 2 x 1" M/M mosadzné pripojenia, max. 4 bary
- Sekundárny okruh (bazénová voda): šróbenia ABS na lepenie 1 1/2" / 50 mm, zväzok 37 rúrok (titán / nerez), max. 4 bary
- 1 x 1" spätný ventil
- titánová jímka pre senzor termostatu

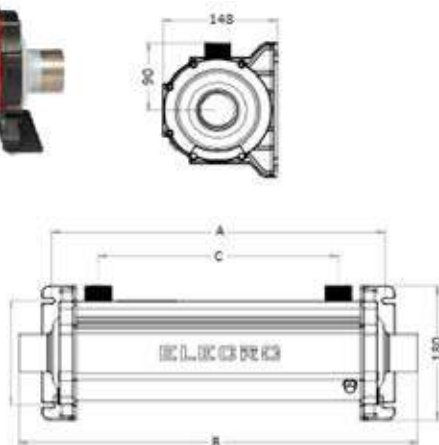
Int. kód	Názov
5112815	Výmenník ELECRO G2 titanový 30kW 540mm
5112816	Výmenník ELECRO G2 titanový 49kW 710mm
5112817	Výmenník ELECRO G2 titanový 85kW 840mm
5112818	Výmenník ELECRO G2 titanový 122kW 1000mm

Bazénový výmenník tepla Escalade (špirálový) TITAN

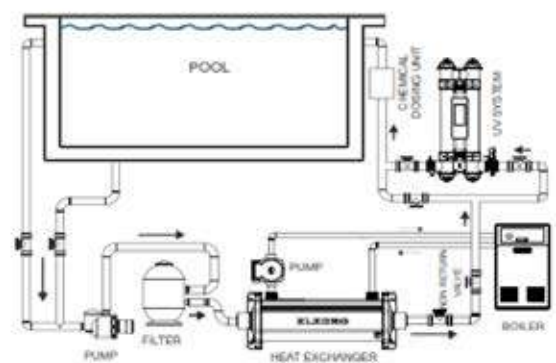


Špecifikácia

- Primárny okruh – TITÁN (vyhrievacie médium): 2 x 1" M/M mosadzné pripojenia, max. 30 barov
- Sekundárny okruh - TITÁN (bazénová voda): šróbenia 2x 1 1/2" F/F, max. 5 barov
- Plášť aj špirála sú celokovové



Výkon	A	B	C
75-kW	674 mm	759 mm	554 mm



Int. kód	Názov
5113040	Výmenník ELECRO Escalade titanový 75kW 759mm

Výmenníky tepla

Spájkované doskové výmenníky tepla Alfa Laval



- Výmenníky môžu byť dodané v širokej škále vyhotovenia. U každého výmenníka je v ponuke hneď niekoľko profilov dosiek zodpovedajúcich rôznym podmienkam a výkonovým špecifikáciám
- Pre zabezpečenie optimálnej funkcie si môžete vybrať výmenník v štandardnej konfigurácii alebo jednotku navrhnutú podľa vašich špecifických potrieb

Výhody:

- vysoká účinnosť prestupu tepla i pri nízkom a strednom logaritmickej rozdiel teplôt (LMTD)
- vysoká kompaktnosť zaručuje ľahkú inštaláciu aj v miestach s obmedzeným priestorom
- v porovnaní s tesnením u rozoberateľných výmenníkov spájka odoláva vysokým teplotám a vysokým tlakom
- výmenníky so štandardným počtom dosiek sú priebežne na sklade, vďaka čomu sú krátke dodacie lehoty garantované



VT - vysokoteplotný zdroj tepla (teplotný spád 80/50°C)

Int. kód	Názov
898954	Výmenník doskový VT 20kW - CBH16-9H 3/4"
898955	Výmenník doskový VT 40kW - CBH16-17H 33/4"
898950	Výmenník doskový VT 60kW - CBH16-25H 3/4"
898957	Výmenník doskový VT 80kW - CB30-18M S 1 1/4" T 1"
898958	Výmenník doskový VT 100kW - CB30-24M S 1 1/4" T 1"
898959	Výmenník doskový VT 150kW - CB30-34M S 1 1/4" T 1"
898960	Výmenník doskový VT 200kW - CB30-50M S 1 1/4" T 1"

NT - nízokoteplotný zdroj tepla (teplotný spád 50/40°C)

Int. kód	Názov
898953	Výmenník doskový NT 10kW - CBH16-9H 3/4"
898915	Výmenník doskový NT 20kW - CBH16-17H 3/4"
898905	Výmenník doskový NT 40kW - CB30-24H 1"
899142	Výmenník doskový NT 60kW - CB30-34H S 1 1/4" T 1"
898908	Výmenník doskový NT 80kW - CB30-50H S1 1/4" T 1"
899143	Výmenník doskový NT 100kW - CB30-70H S1 1/4" T 1"
898951	Výmenník doskový NT 150kW - CB110-38M 2"
898952	Výmenník doskový NT 200kW - CB110-46M 2"

Spájkované doskové výmenníky tepla Alfa Laval

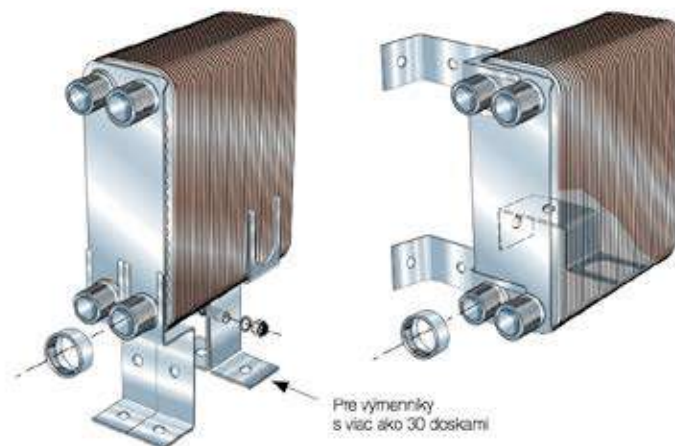


Izolácie

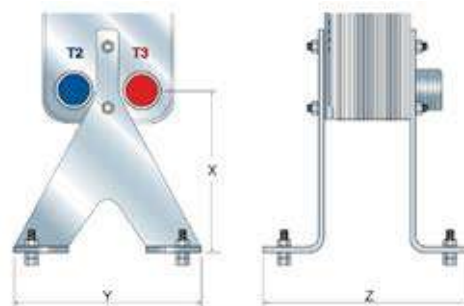


Int. kód	Názov
898909	Izolácia výmenníka CBH16 do 17 dosiek 110°C
898961	Izolácia výmenníka CBH16 do 45 dosiek 110°C
700031	Izolácia výmenníka CB30 do 25 dosiek 110°C
899144	Izolácia výmenníka CB30 do 50 dosiek 110°C
899145	Izolácia výmenníka CB30 do 100 dosiek 110°C
898963	Izolácia výmenníka CB110 do 60 dosiek 110°C

Montážne držiaky



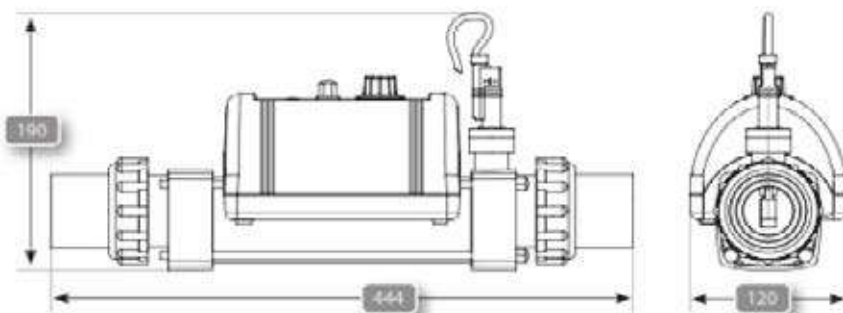
Podpery



Int. kód	Názov
898914	Podpera k doskovému výmenníku CB30 do 34 dosiek
898912	Podpera k doskovému výmenníku CB30 od 34 do 150 dosiek
898964	Podpera k doskovému výmenníku CB110 do 60 dosiek
700032	Podpery na podlahu k CB 30/60, AN 27/52 (max.30 plátov)
700033	Podpery na podlahu k CB 30/60, AN 27/52 (max.150 plátov)
900016	Konzola na stenu CB 30 AN 27/AL

Bazénové ohrevy Elecro TITAN

- Ohrevy Elecro Evolution poskytujú vysokú bezpečnosť, požadovaný výkon a všetky nižšie zmienené atribúty spoľahlivosti, aby bol bazén zohriaty na požadovanú teplotu.
- Jednoduchá inštalácia, bezpečná, spoľahlivá, tichá prevádzka, presnosť ovládania na 1°C, titánový ohrevný element, BS 316L nerezové puzdro (EN 1.4432), dostupné je tiež titánové puzdro – vhodné pre použitie morskej vody, spoľahlivý prietokový spínač na prietok už od 1000 l/h, inštalácia na podlahu alebo na stenu (otočné príchytky), termostat a bezpečnostná poistka s manuálnym reštartom.
- Všetky elektrické ohrevy Elecro majú unikátnu a overenú technológiu s vykurovacou špirálou, s vytvorením turbulentného prúdenia vo vodnom toku. Táto technológia poskytuje vynikajúcu účinnosť a predĺženú životnosť tým, že zabráňuje tvorbe ložísk usadenín na vykurovacích prvkoch.



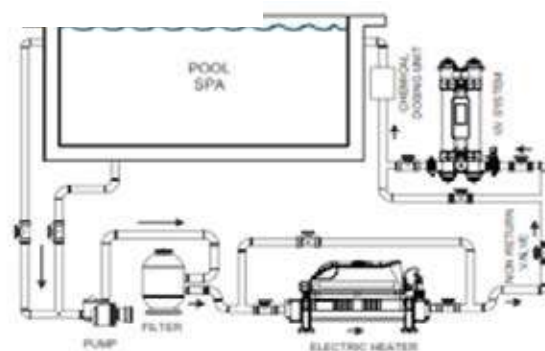
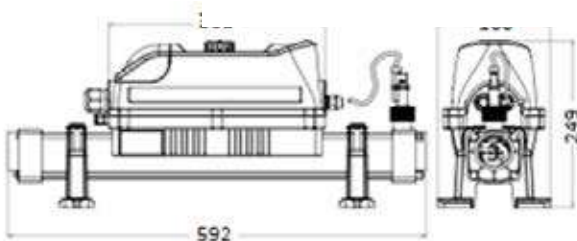
Napájanie	230V 1 fáza alebo 400V 3 fázy, 50Hz, IP44
Minimálny prietok	1m ³ /h
Maximálny prietok	17 m ³ /h
Ohrevný element	Titán
Prietoková trubica - plášť	Titán
Termostat	Analógový 0°C ~ 45°C (1.2°C rozdiel)
Prietokový spínač	Pozlátený prietokový jazýčkový prepínač s titánovým kolíkom
Bezpečnostná poistka	60°C (Manuálny reštart)
Tesnenia	EPDM, TPE
Pripojenia	1½" BSP vnútorný závit 1½" / 50mm ABS rúra alebo flexibilná hadica
Prevádzkový tlak	4 bar max
Montáž	Na podlahu, alebo na stenu

Int. kód	Názov
5112819	Elektrický ohrev ELECRO titanový Nano SPA 3kW 230V

Bazénový ohrev Evo 2 (celotitánový)

Je vhodný aj pre bazény so slanou vodou.

ELECRO
ENGINEERING



Napájanie	230V 1 fáza alebo 400V 3 fázy, 50Hz, IP44
Minimálny prietok	2-6 kW - 1m ³ /h, 9-24 kW - 4m ³ /h
Maximálny prietok	17 m ³ /h
Ohrevný element	Titán
Prietoková trubica - plášť	Titán
Termostat	Analógový 0°C ~ 45°C (1.2°C rozdiel)
Prietokový spínač	Pozlátený prietokový jazýčkový prepínač s titánovým kolíkom
Bezpečnostná poisťka	60°C (Manuálny reštart)
Tesnenia	EPDM, TPE
Pripojenia	1½" BSP vnútorný závit 1½" / 50mm ABS rúra alebo flexibilná hadica
Prevádzkový tlak	4 bar max
Montáž	Na podlahu, alebo na stenu

Int. kód	Názov
5113056	Elektrický ohrev ELECRO titanový Evo2 6kW 230/400V
5113057	Elektrický ohrev ELECRO titanový Evo2 9kW 230/400V
5113058	Elektrický ohrev ELECRO titanový Evo2 12kW 230/400V



Int. kód	Názov
5114014	Poolsmart PLUS riadiaca jednotka k ohrevom Evo

Elektrické ohrevy

Ohrievač vzduchu typ EOV VV

(ku vzduchovačom)

Je vhodný najmä pre predohrev vzduchu vodných atrakcií, ktoré obsahujú vzduchové dúchadlo. Ohrievač 1,5 kW s jedným vykurovacím telesom.

Môže byť pripojený na vzduchový okruh cez závit 1 1/2", 2", alebo hadicou 50 mm. Obsahuje termostat do 60 °C, tepelnú poistku a 2 držiaky.



Int. kód	Názov
3100000	Elektrický ohrievač vzduchu EOV VV 1,5kW/230V

PODSTAVEC POD TEPELNÉ ČERPADLO



Int. kód	Názov
5113257	Silentblok SET, podstavec 400mm (2ks)
5113258	Silentblok SET, podstavec 600mm (2ks)
5112194	Konzola biela 700
5113510	Antivibračná podložka - sada 4ks
5112730	Silentblok konus - sada 4ks

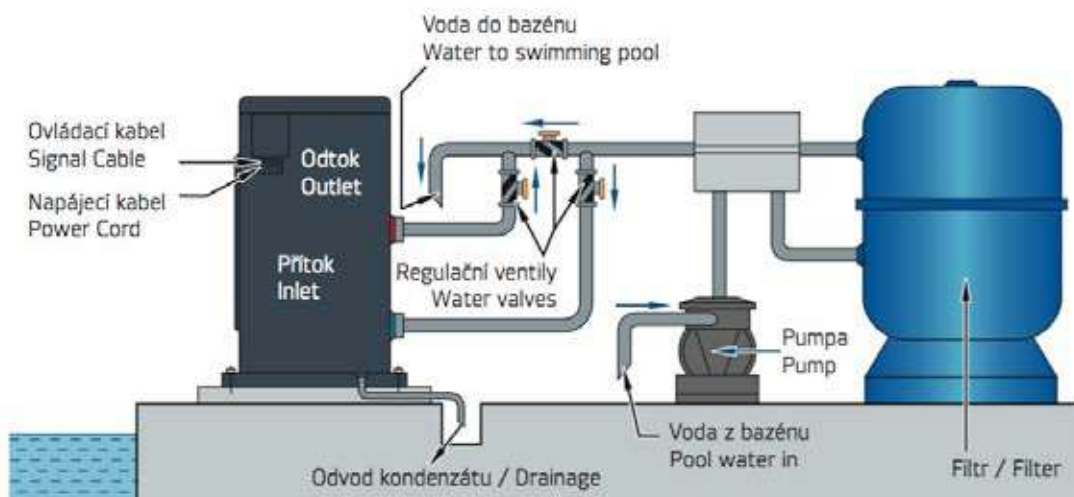
TEPELNÉ ČERPADLÁ

Tepelné čerpadlá oproti tradičným metódam vyhrievania bazénov vykazujú značné energetické úspory. Využívajú tepelnú energiu získavanú z okolitého vzduchu a pomocou výmenníka v tepelnom čerpadle ohrievajú bazénovú vodu.

Ventilátor tepelného čerpadla nasáva okolitý vzduch a privádza ho na povrch VÝPARNÍKA (zberač energie). Chladný plyn vo vnútri špirály VÝPARNÍKA absorbuje teplo z vonkajšieho vzduchu a ohreje sa. Zohriaty plyn prechádza cez kompresor, kde sa stláča a stáva sa z neho horúca kvapalina, ktorá potom prechádza cez KONDENZAČNÝ VÝMENNÍK.

Tu dochádza k výmene tepla, horúca kvapalina odovzdá teplo chladnejšej vode z bazéna, ktorá ním cirkuluje v protismere.

Voda z bazéna sa ohreje a horúca kvapalina sa pri prechode cez špirálu kondenzačného výmenníka ochladí, a potom prejde cez expanzný ventil a zmení skupenstvo na plyn a celý proces sa začína odznova. Jedná sa o energeticky úsporný proces, využívajúci menej než 20 % energie klasického elektrického ohrievača. **Vynaložená investícia do tepelného čerpadla sa vráti v krátkom čase.**



TEPELNÉ ČERPADLO HS35

Najmenšie tepelné čerpadlo „Plug & Play“ pre nadzemné bazény a vírivky do 12 m³.

HOT Splash



Výkon (vzduch 27°C/voda 26°C)	3,35 kW / COP 6
Výkon (vzduch 15°C/voda 26°C)	2,65 kW / COP 5,1
El. odber / dĺžka kábla	0,56 kW / 240 V/50 Hz / 2,5 m
Prevádzková teplota vzduchu	10°C – 30°C
Prietok vzduchu	700 m ³ /h
Prietok vody	2 m ³ /h
Chladivo	R32 (0,35 kg)
Hlučnosť	55 dB
Pripojovacia hadica	d32 mm, dĺžka 2 m
Rozmery / hmotnosť	290x310x370 mm / 15 kg
Rozmery balenia / hmotnosť	310x360x385 mm / 16 kg

Int. Kód	Názov
5113069	Tepelné čerpadlo HotSpash, 3,35 kW



Tepelné čerpadlá

INVERTOROVÉ BAZÉNOVÉ TEPELNÉ ČERPADLO

Mr. Eco

Mr. Eco využíva vyspelú DC INVERTOROVÚ technológiu. Mení vykurovací výkon úpravou frekvencie kompresora a rýchlosti motora ventilátora. Spotrebuje menej elektrickej energie. Má presnú reguláciu teploty. Keď sa teplota vody v bazéne blíži k nastavenej hodnote, bazénová voda sa ohrieva pri nižšej rýchlosti prietoku, čo umožňuje vyššiu účinnosť (C.O.P) a tichšiu prevádzku. Preto je Invertor Mr. Eco energeticky úspornejší a tichší ako tradičné On / Off bazénové tepelné čerpadlá.



COP až do 11 (Vzduch 27°C / Voda 27°C / Vlhkosť 80%)

Mr. Eco upraví vykurovací výkon podľa teploty vody v bazéne. Pri prevádzke na 20% - 25% rýchlosti prietoku dosahuje najvyšší koeficient výkonnosti COP11. Priemerný COP pri 50% rýchlosti prietoku je 8,8 pri teplote vzduch 27°C / voda 27°C, 6,1 pri teplote vzduch 15°C / voda 26°C.

Wi-Fi



	Mr. Eco		
Kód	5113395	5113396	5113690
Model	EPNC07	EPNC09	EPNC13
Príkonnosť (kW)	0,23-1,16	0,28-1,55	0,41-2,1
Výkon (kW)*	7	9	13
Rozsah COP*	6,0-10,1	6,2-10,5	6,3-10,8
Odporúčaný objem bazéna (m3)	15-25	20-40	35-60
Odporúčaný prietok vody (m3/h)	2-4	3-5	4-6
Pripojenie vodného okruhu (mm)	50	50	50
Elektrické napájanie	230V	230V	230V
Čisté rozmery dxšxv (mm)	903x349x654	903x349x654	903x349x654
Čistá hmotnosť (kg)	43	47	49
Prívodný kábel CYKY	3x1,5mm	3x2,5mm	3x2,5mm
Istič	C10	C10	C16

* podmienky tepelného výkonu: vzduch 27°C, voda 27°C, vlhkosť 80%

Int. kód	Názov
5113395	Tepelné čerpadlo INVERTOR Mr.Eco 7kw / 230V / R32 / Wifi
5113396	Tepelné čerpadlo INVERTOR Mr.Eco 9kw / 230V / R32 / Wifi
5113690	Tepelné čerpadlo INVERTOR Mr.Eco 13kw / 230V / R32 / Wifi

INVERTOROVÉ BAZÉNOVÉ TEPELNÉ ČERPADLO Mr. Silence

INVERPAD TECHNOLOGIA

InverPad je najtichšia a najšetrnejšia inverterová technológia v bazénovom priemysle. Kombinuje jedinečný dizajn prúdenia vzduchu, ktorý eliminuje hlučnosť a zabezpečuje pre zákazníka najtichší výkon. Priemerná úroveň hluku je 40 dB (A) vo vzdialenosti 1 meter, tiché ako chladnička. Navyše, využíva špičkový efektívny riadiaci systém bezstupňového DC invertora, poskytuje úžasný výkon v oblasti úspory energie s priemerným COP 10.

Výhrevné teleso na rýchlejšie rozmrazovanie.



COP rozsah 16.0 - 7.0 (vzduch 27 °C / voda 27°C)

Pri behu na 50% kapacity Mr. Silence pre dosiahnutie najvyššej úspory energie s najtichšou prevádzkou udržiava teplotu vody počas 95% kúpacej sezóny.

Inteligentné ovládanie Wi-Fi

Vďaka inteligentnej aplikácii môžete kontrolovať a ovládať svoje tepelné čerpadlo Mr. Silence kdekoľvek.



40 dB(A)
1m vzdialenosť Chladnička



Int. kód	Názov
5113398	Tepelné čerpadlo INVERTOR Mr. SILENCE 9kw / 230V /R32 / Wifi
5113399	Tepelné čerpadlo INVERTOR Mr. SILENCE 11kw / 230V /R32 / Wifi
5113400	Tepelné čerpadlo INVERTOR Mr. SILENCE 13kw / 230V /R32 / Wifi
5113401	Tepelné čerpadlo INVERTOR Mr. SILENCE 15kw / 230V /R32 / Wifi
5113859	Tepelné čerpadlo INVERTOR Mr. SILENCE 17kw / 230V /R32 / Wifi
5113860	Tepelné čerpadlo INVERTOR Mr. SILENCE 21kw / 230V /R32 / Wifi

Prúdenie vzduchu



ZÁRUKA

Kompresor a výmenník
Náhradné diely ostatné

5 ROKOV
2 ROKY

PREVÁDZKA
-10 až 43°C

Názov	Mr. Silence					
Kód	5113398	5113399	5113400	5113401	5113859	5113860
Model	MSC90	MSC110	MSC130	MSC150	MSC170	MSC210
Príkion (kW)	0,19-1,38	0,22-1,64	0,26-1,80	0,28-2,15	0,33-2,50	0,38-2,90
Výkon (kW)*	9	11	13	15	17	21
Rozsah COP*	7,2-14,0	7,0-14,0	7,0-15,0	7,0-15,6	7,0-15,6	7,1-14,8
Priemerné COP pri 50% rýchlosti*	10,5	10,3	10,5	11,0	11,0	11,0
Odporúčaný objem bazéna (m3)	20-50	30-60	35-70	40-75	40-85	50-100
Odporúčaný prietok vody (m3/h)	2-4	3-5	4-6	5-7	6-8	8-10
Pripojenie vodného okruhu (mm)	50	50	50	50	50	50
Elektrické napájanie	230V	230V	230V	230V	230V	230V
Čisté rozmery dxšxv (mm)	890*440*658	890*440*658	890*440*658	970*440*658	1060*440*658	1060*440*758
Čistá hmotnosť (kg)	53	55	57	61	66	72
Prívodný kábel CYKY	3x2,5mm	3x2,5mm	3x2,5mm	3x2,5mm	3x4mm	3x4mm
Istič	C10	C16	C16	C16	C20	C20

* podmienky tepelného výkonu: vzduch 27°C, voda 27°C, vlhkosť 80%

Tepelné čerpadlá

INVERTOROVÉ BAZÉNOVÉ TEPELNÉ ČERPADLO

Mr. Perfect

- 38,4 dB(A), 20-krát tichšie ako tepelné čerpadlo
- COP do 16
- O 68 % nižšia spotreba energie
- Prevádzka až do -15 °C
- Ovládanie cez Wifi APP
- Automatické odmrazovanie obrátením cyklu
- Vyhrevné teleso na rýchlejšie rozmrazovanie.

COP rozsah 16.0 - 7.0 (vzduch 27 °C / voda 27°C)

Na udržiavanie teploty vody v bazéne počas 95% kúpacjej sezóny, Mr.Perfect beží na 50% kapacity, aby sa dosiahla najvyššia úspora energie a najtichší chod.



ZÁRUKA

Kompresor a výmenník **7 ROKOV**
Náhradné diely ostatné **2 ROKY**

PREVÁDZKA

-15 až 43°C

AQUARK®



New InverPad®
Turbo technology 38,4dB



Názov	Mr. Perfect			
Kód	5113691	5113692	5113693	5113858
Model	MPC110	MPC140	MPC170	MPC220
Príkion (kW)	0,24-1,79	0,29-2,14	0,36-2,67	0,45-3,33
Výkon (kW)*	11	13,8	17	22
Rozsah COP*	7,3-15,0	7,4-15,0	7,1-15,0	7,4-15,5
Odporúčaný objem bazéna (m3)	20-60	30-70	35-85	40-100
Odporúčaný prietok vody (m3/h)	2-4	3-4	4-6	6-9
Pripojenie vodného okruhu (mm)	50	50	50	50
Elektrické napájanie	230V	230V	230V	230V
Čisté rozmery dxšxv (mm)	750x530x656	750x530x656	840x530x656	980x530x756
Čistá hmotnosť (kg)	57	60	64	91
Prívodný kábel CYKY	3x2,5mm	3x2,5mm	3x2,5mm	3x4mm
Istič	C16	C16	C16	C20

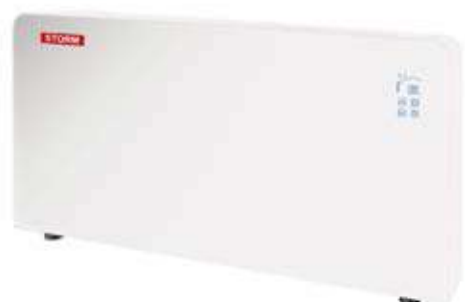
* podmienky tepelného výkonu: vzduch 27°C, voda 27°C, vlhkosť 80%

Int. kód	Názov
5113691	Tepelné čerpadlo INVERTOR Mr.PERFECT 11kW/230V/R32/Wi-Fi
5113692	Tepelné čerpadlo INVERTOR Mr.PERFECT 14kW/230V/R32/Wi-Fi
5113693	Tepelné čerpadlo INVERTOR Mr.PERFECT 17kW/230V/R32/Wi-Fi
5113858	Tepelné čerpadlo INVERTOR Mr.PERFECT 22kW/230V/R32/Wi-Fi



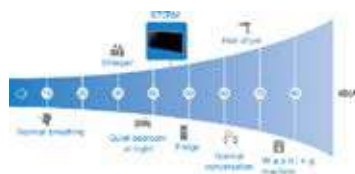
Prúdenie vzduchu

Odvlhčovače STORM



- Moderný dizajn
- Ultratenký rozmer – 20 cm
- Efektivita – 4,3 l/h
- Tichý chod – 48 dB
- Ľahká inštalácia na podlahu alebo stenu
- Vzduchový výmenník s epoxidovou úpravou

Int. kód	Názov
5112032	Odvlhčovač STORM 50 - 2,2 l/hod. čierny
5112033	Odvlhčovač STORM 100 - 4,3 l/hod. čierny



Int. kód	Názov
5112034	Odvlhčovač STORM 50 - 2,2 l/hod. biely
5112035	Odvlhčovač STORM 100 - 4,3 l/hod. biely



Model	5112032	5112033	5112034	5112035
Ventilátor m ³ /h	450	700	450	700
Farba	čierna	čierna	biela	biela
Pre plochu hladiny v bazéne m ²	42	83	42	83
Prevádzková teplota - vzduch °C	+10 až 36			
Odvlhčenie v l/deň (30 °C; 70 % RH)	53	103	53	103
Inštalácia	na podlahu / na stenu			
Napájanie	230 V			
Menovitý príkon kW	0,93	1,97	0,93	1,97
Maximálny príkon kW	1,02	2,28	10,2	2,28
Maximálny prúd A	4,3	10	4,3	10
Hlučnosť dB	44	48	44	48
Nasávanie / Výtlak (vzduch)	zo spodu / z vrchu			
Rozmery výška x šírka x hrúbka mm	678 x 1288 x 200	678 x 1488 x 200	678 x 1288 x 200	678 x 1488 x 200
Váha	70	84	70	84

ODVLHČOVAČE DO BAZÉNOVÝCH HÁL

Odvlhčovač je nevyhnutný pre vnútorné bazény, kde sa nenachádza vdychotechnika. Odstraňuje vlhkosť pomocou ventilátora umiestneného vo vnútri odvlhčovača. Nasýtený vzduch z bazénovej haly je hnaný cez výparník, kde pary kondenzujú a naspäť do priestoru je hnaný suchý a teplý vzduch. (Odvlhčovač teda zároveň funguje ako ohrievač) Vyzrážaný kondenzát je odvádzaný odtokovou hadičkou do odpadu. Odvlhčovač sa zapína automaticky vždy, keď je vlhkosť v bazénovej hale vyššia, než vlhkosť nastavená na vlhkomeri. Ideálna relatívna vlhkosť v bazénovej hale by sa mala pohybovať v rozpätí 60-70%.

 MICROWELL



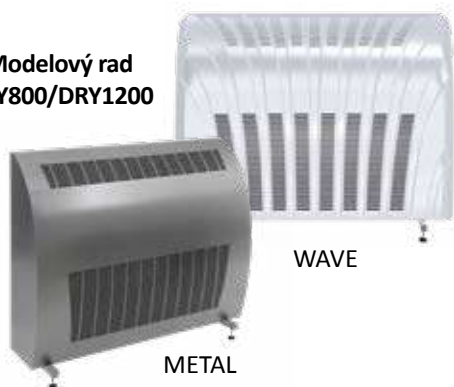
**Modelový rad
DRY300/DRY400**



**Modelový rad
DRY500**



**Modelový rad
DRY800/DRY1200**



Odvlhčujte, vykurujte
a vetrajte jedným zariadením.
MICROWELL ZARIADENIA 3 v 1

Int. kód	Názov
5111520	Odvlhčovač MICROWELL DRY300 WAVE , 36-48 litrov/24h, plastový kryt, pre 30-45m ² bazén
5111525	Odvlhčovač MICROWELL DRY300 METAL , 36-48 litrov/24h, kovový metalízový kryt, pre 30-45m ² bazén
	Odvlhčovač MICROWELL DRY300 SILVER , 36-48 litrov/24h, nerezový kryt, pre 30-45m ² bazén
5111535	Odvlhčovač MICROWELL DRY400 WAVE , 45-58 litrov/24h, plastový kryt, pre 35-55m ² bazén
5111540	Odvlhčovač MICROWELL DRY400 METAL , 45-58 litrov/24h, kovový metalízový kryt, pre 35-55m ² bazén
	Odvlhčovač MICROWELL DRY400 SILVER , 45-58 litrov/24h, nerezový kryt, pre 35-55m ² bazén
5111550	Odvlhčovač MICROWELL DRY500 WAVE , 66-101 litrov/24h, plastový kryt, pre 40-65m ² bazén
5111560	Odvlhčovač MICROWELL DRY500 METAL , 66-101 litrov/24h, kovový metalízový kryt, pre 40-65m ² bazén
	Odvlhčovač MICROWELL DRY500 SILVER , 66-101 litrov/24h, nerezový kryt, pre 40-65m ² bazén
	Odvlhčovač MICROWELL DRY800 WAVE , 90-136 litrov/24h, plastový kryt, pre 50-90m ² bazén
	Odvlhčovač MICROWELL DRY800 METAL , 90-136 litrov/24h, kovový metalízový kryt, pre 50-90m ² bazén
	Odvlhčovač MICROWELL DRY1200 WAVE , 120-181 litrov/24h, plastový kryt, pre 60-120m ² bazén
	Odvlhčovač MICROWELL DRY1200 METAL , 120-181 litrov/24h, kovový metalízový kryt, pre 60-120m ² bazén

Vyznačená plocha bazéna je použitá pre súkromný bazén s termoizolačným zakrývaním vodnej hladiny s teplotou vzduchu v bazénovej hale o 2°C vyššou ako je teplota vody. Vyššie uvedené dáta slúžia iba na informáciu. Špeciálne údaje sú uvedené na technickom štítku zariadenia.

Odvlhčovací výkon je uvádzaný pre podmienky vzduchu v bazénovej hale 30°C/60% RV až 30°C/80% RV.

BWT BC02



- Nabíjací ručný vysávač pre bazény
- Vodotesný magnetický spínač
- LED kontrolka nabíjania
- Ľahký a ľahko ovládateľný
- USB nabíjanie
- Trojuholníková sacia hlavica
- Ideálny pre menšie bazény a vírivky do priemeru 3,7m



Int. kód	Názov
5113748	AKU ručný vysávač BWT BC02

Špecifikácia
 Pracovná doba: 30min
 Doba nabíjania: 4-6 hodín
 Kapacita koša: 0,42L
 Výkon: 100W

BWT BC30



- Výkonný nabíjateľný vysávač pre bazény
- 7,4 V motor
- vodotesný magnetický spínač
- kompatibilný a klasickou teleskopickou tyčou
- Sacia hlava s postrannými kefami
- ideálny pre väčšie bazény a vírivky



Int. kód	Názov
5113749	AKU ručný vysávač BWT BC30

Špecifikácia
 Pracovná doba: 30min
 Doba nabíjania: 4-6 hodín
 Kapacita koša: 0,55L
 Výkon: 200W

BWT BC50



- Veľmi výkonný AKU nabíjateľný vysávač pre bazény
- Výkonný 12V motor
- Vodotesný magnetický spínač
- Priesvitný kôš s možnosťou inštalácie roukovače
- kompatibilný s klasickou teleskopickou tyčou
- Sacia hlava s postrannými kefami
- Ideálny pre väčšie bazény a vírivky



Int. kód	Názov
5113750	AKU ručný vysávač BWT BC50

Špecifikácia
 Pracovná doba: 40min
 Doba nabíjania: 4-6 hodín
 Kapacita koša: 0,65L
 Výkon: 300W

Akumulátorové ručné vysávače pre profesionálov

BWT PK Giant

Vysávač nie je určený pre internetový predaj

- Vysoko výkonný nabíjateľný vysávač pre bazény
- Výkonný 12V motor
- Patentovaný systém dvojitej filtrácie, 25μ štandardná a 50μ superjemná kartušová
- Kompatibilný s klasickou teleskopickou tyčou
- Vodotesný magnetický spínač
- Unikátna transparentná otočná sacia hlavica



Špecifikácia
 Pracovná doba: 70min
 Doba nabíjania: 5-6 hodín
 Kapacita koša: 3L
 Výkon: 500W



Int. kód	Názov
5113952	AKU ručný vysávač BWT PK Giant

BWT PK X-flow

Vysávač nie je určený pre internetový predaj

- Vysoko výkonný nabíjateľný vysávač pre bazény
- Výkonný 12V motor
- Priesvitný kôš s možnosťou inštalácie rukoväte
- Kompatibilný s klasickou teleskopickou tyčou
- Vodotesný magnetický spínač
- Unikátna transparentná otočná sacia hlavica

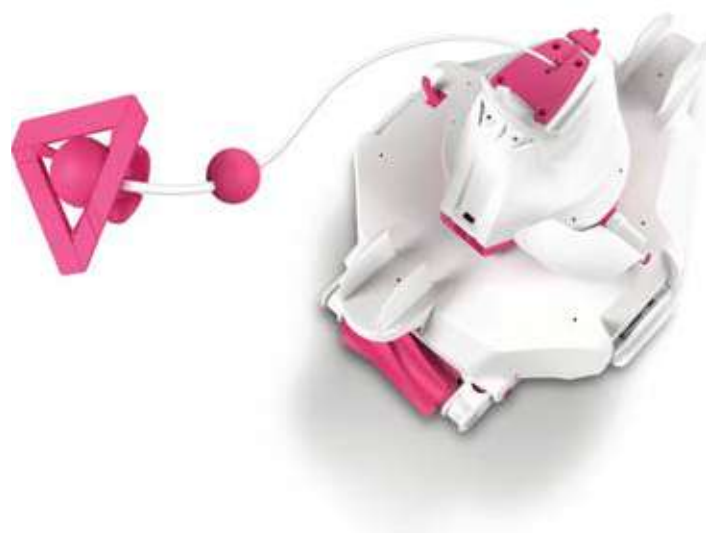


Špecifikácia
 Pracovná doba: 40min
 Doba nabíjania: 5-6 hodín
 Kapacita koša: 1,2L
 Výkon: 350W

Int. kód	Názov
5113751	AKU ručný vysávač BWT PK X-flow

BWT BC100+

- Robotický batériový bazénový vysávač
- Odporúčané pre bazény do priemeru 4,88m, do 20m² celkovej plochy
 - Vhodné pre všetky typy nadzemných aj zapustených bazénov s plochým dnom



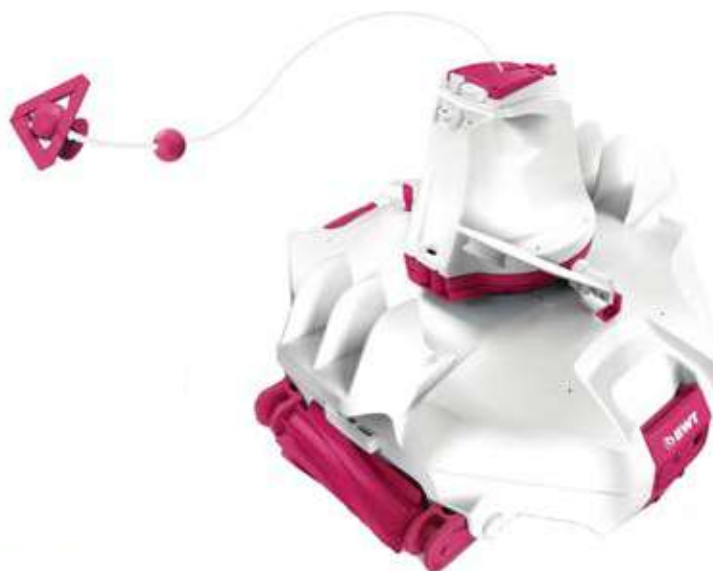
- Špecifikácia
- Typ batérie: Li-ion 4000mAh
 - Napätie batérie: 7,4V
 - Doba nabíjania: 5-6 hodín
 - Pracovná doba: až 45min
 - Prietok: 60L/min
 - Kapacita koša: 2,2L
 - Materiál filtra: Textil



Int. kód	Názov
5113752	AKU Automatický vysávač BWT BC100+

BWT BC200+

- Robotický batériový bazénový vysávač
- Odporúčané pre bazény do 45m² celkovej plochy
 - Vhodné pre všetky typy nadzemných aj zapustených bazénov s plochým dnom



- Špecifikácia
- Typ batérie: Li-ion 4000mAh
 - Napätie batérie: 7,4V
 - Doba nabíjania: 5-6 hodín
 - Pracovná doba: až 90min
 - Prietok: 71L/min
 - Kapacita koša: 4L
 - Materiál filtra: Textil



Int. kód	Názov
5113753	AKU Automatický vysávač BWT BC200+

Fairland X60



Max. rozmer bazéna: 8 x 4 m
 Filtračný kôš: Áno
 Filtračná kapacita: 180 μ
 Diaľkové ovládanie: mobilom

Int. kód	Názov
5111386	Robot Fairland X60

WYBOT S1



Max. rozmer bazéna: 8 x 4 m
 Filtračný kôš: Áno
 Filtračná kapacita: 180 μ
 Diaľkové ovládanie: mobilom

Int. kód	Názov
5114266	Robot WYBOT S1

WYBOT C1



Max. rozmer bazéna: 7 x 4 m
 Filtračný kôš: Áno
 Filtračná kapacita: 180 μ
 Diaľkové ovládanie: mobilom

Int. kód	Názov
5114267	Robot WYBOT C1

BWT COSMY

- Umiestnenie filtračného koša "Hore" -
- Veľmi ľahký, iba 6kg
- kompaktný rozmer: 37 x 20 x 36 cm



- Motorblok 3 v 1
- Sací výkon 15m³/h

Int. kód	Názov
5113714	Automatický vysávač BWT COSMY 100
5113715	Automatický vysávač BWT COSMY 150
5113716	Automatický vysávač BWT COSMY 200



Jednoduché čistenie filtračného koša



Možnosť nastavenia sacieho výkonu pre zlepšenie účinnosti



ŠPECIFIKÁCIA	COSMY100	COSMY150	COSMY200
Pre dĺžku bazéna do	8m	10m	10m
Výkon čerpadla	15 m ³ /h	15 m ³ /h	15 m ³ /h
Dno	Áno	Áno	Áno
Steny + hladinová linka	Nie	Áno	Áno
Diaľkové ovládanie	Nie	Nie	Áno v aplikácii
Typ filtra	100 μ	100 μ	2x100 μ
Kolesá/kefy	PVC	PVC	PVC
Gyroskop	Áno	Áno	Áno
Riadiaca jednotka	SPS Venus	SPS Venus	SPS Saturn
Dĺžka pracovného cyklu	1,5 hod.	1,5 hod.	1,5 až 2,5 hod.
Systém pohonu	Dual Drive	Dual Drive	Dual Drive
Dĺžka kábla	12 m	16 m	16 m
Plávajúci kábel	Premium grey	Premium grey	Premium grey
Nastaviteľná výška sania	Áno	Áno	Áno
Kefa	Rotujúca	Rotujúca	Rotujúca
Prenosný vozík	Nie	Nie	Nie



TORNÁDO



D400

D500

D600

Kód	5113943	5113945	5113946
Možnosti čistenia	dno	dno, steny a hladinová linka	dno, steny a hladinová linka
Dĺžka cyklu	1,5 hod	2 hod	1,5 hod/2 hod/2,5 hod
Typ filtra	4D mikrofiber	4D mikrofiber	4D mikrofiber
Kefa	PVA	PVA	PVA
Extra kefa	PVC vibračná	PVC vibračná	PVC vibračná
Navigačný algoritmus	AquaSmart	AquaSmart	AquaSmart
Gyroskop	áno	áno	áno
Výkon čerpadla	19m3/hod	19 m3/hod	19 m3/hod
Dĺžka kábla	19m s otočným čapom	19m s otočným čapom	19m s otočným čapom
Vozík	nie	áno	áno
LED osvetlenie	áno, ružové	áno, ružové	áno, ružové



VORTEX RA 6300 iQ Alpha

Robotický vysávač ALPHA iQ RA

Ide o nástupcu overeného radu RV a je najvýkonnejším vysávačom pre privátne bazény na trhu. Pohon všetkých 4 kolies a silné čerpadlo zaisťujú priľnavosť na akýkoľvek povrch bazéna a prekonanie akejkoľvek prekážky. Čistí dno, steny a hladinovú linku. Tento vysávač má inteligentný systém čistenia "SensorNavSystem" - spustením čistiaceho programu SMART si RA Alpha iQ zameria rozmer bazéna a vypočíta optimálny čas čistenia pre daný bazén. Tento vysávač možno prepojiť s aplikáciou iAqualink a sledovať pomocou mobilného telefónu.

Pohon 4x4

Filtračný kôš 60µ v balení

Vortex technológie: silné a konštantné sanie

Perfektná priľnavosť na všetky druhy povrchu

SensorNavSystem - optimalizovaný pohyb a vyčistenie celého bazéna

Ľahko prístupný filtračný kôš

Lift systém pre jednoduchšie vybratie robota z vody

Dĺžka kábla: 18 m

Max. rozmer bazéna: 12 x 6 m

Transportný vozík: Áno

Čistená šírka: 24,5 cm

Filtračný kôš: Áno (60µ v balení)

Filtračná kapacita: 60, 100, 200µ

Filtračná plocha: 1180 cm² / 60µ

Diaľkové ovládanie: Nie

Digitálny ovládací panel: Nie



Int. kód	Názov
5113312	Robot VORTEX RA 6300 iQ



Ovládací panel



Automatické vysávače

VORTEX RA 6700 iQ Alpha

VORTEX 6800 IQ Alpha (duálny filter 150/60 μ)



Robotický vysávač ALPHA iQ RA

Ide o nástupcu overeného radu RV a je najvýkonnejším vysávačom pre privátne bazény na trhu. Pohon všetkých 4 kolies a silné čerpadlo zaisťujú príľnavosť na akýkoľvek povrch bazéna a prekonanie akejkoľvek prekážky. Čistí dno, steny a hladinovú linku. Tento vysávač má inteligentným systém čistenia "SensorNavSystem" - spustením čistiaceho programu SMART si RA Alpha iQ zameria rozmer bazéna a vypočíta optimálny čas čistenia pre daný bazén. Vysávač možno prepojiť s aplikáciou iAqualink a sledovať a ovládať ho pomocou mobilného telefónu. RA 6700 iQ Alpha obsahuje teplomer a tlakový senzor pre lepšiu detekciu úrovne hladinovej linky.

Pohon 4x4

Filtračný kôš 60 μ v balení

Vortex technológie: silné a konštantné sanie

Perfektná príľnavosť na všetky druhy povrchu

SensorNavSystem - optimalizovaný pohyb a vyčistenie celého bazéna

Ľahko prístupný filtračný kôš

Lift systém pre jednoduchšie vybratie robota z vody



Dĺžka kábla: 21 m

Max. rozmer bazéna: 15 x 7 m

Transportný vozík: Áno

Čistená šírka: 24,5 cm

Filtračný kôš: Áno (60 μ v balení)

Filtračná kapacita: 60, 100, 200 μ

Filtračná plocha: 1180 cm² / 60 μ

Diaľkové ovládanie: v rozhraní aplikácie

Digitálny ovládací panel

Int. kód	Názov
5112365	Robot VORTEX RA 6500 iQ Alpha
5113200	Robot VORTEX RA 6700 iQ Alpha
5113722	Robot VORTEX RA 6800 iQ Alpha

VOYAGER RE 4200

Automatický robotický vysávač; Dĺžka kábla: 15 m; Max. rozmer bazéna: 10x5 m; Transportný vozík: Nie;

Čistená šírka: 23 cm; Filtračný kôš: Áno (100 μ v balení); Filtračná kapacita: 100, 150, 200 alebo dvojité

150/60 μ .; Filtračná plocha: 526 / 100 μ cm²; Diaľkové ovládanie: Nie



Schopnosť čistiť všetky typy dna a všetky tvary bazéna

2 čistiace cykly:

- len dno

- dno, stena a hladinovú linku (okrem obkladov)

Filtračné schopnosti: 100 μ , 150 μ ,

200 μ alebo dvojité 150 μ / 60 μ

Transparentné veko filtra

Int. kód	Názov
5113417	Robot VOYAGER RE 4200



Automatický vysávač CYCLONX

Robotický vysávač bazénov Zodiac CyclonX.

Tento typ vysávača je určený pre čistenie bazénov s rozmermi maximálne 12 x 6 m.

Disponuje patentovanou technológiou Cyclonic a šiestimi programami čistenia.

Prednosti Zodiac CyclonX

Vhodný pre všetky typy a tvary bazénov



Výhody:

čistí dno, steny a hladinovú linku bazéna
 rýchlo vyberateľný filtračný kôš, „PUSH N’GO“
 2 čistiace cykly 1,5 hod. dno a 2,5 hod. dno + stena
 transportný vozík **pri modeli s PVA kefami**
 nastaviteľný výkon čerpadla
 pre optimálne čistenie nečistôt z hladiny
 filtračný kôš so špeciálnym režimom zachytávania nečistôt
 schopnosť čistiť všetky typy dna a všetky tvary bazénu

Model	Cyclonx
Dĺžka kábla (m)	18
Filtračná plocha koša (cm ²)	1370
Kapacita filtra (l)	3,7
Teoretická sacia šírka (cm)	22
Výkon čerpadla (m ³ /h)	16
Filtračná schopnosť	60, 100 (štandard) 200 μ



Int. kód	Názov
5113390	Bazénový vysávač automatický CYCLONX RC4400 - fólia



Int. kód	Názov
5113402	Bazénový vysávač automatický CYCLONX RC4402 - fólia, laminát, polypropylén



iba pri 5113402

Poloautomatické vysávače

MX-9

navigácia X drive pre dokonalé pokrytie celého bazéna
 2 lopatkové kolesá na podvozku vysávača
 poloautomatický vysávač pre napojenie do skimmera
 čistí dno aj hladinovú linku



Int. kód	Názov
5112373	Bazénový vysávač poloautomat MX9 ROBOT

SPA Wand - ručný vysávač víriviek

Nečistoty sú zachytávané do filtračného koša. Hmotnosť 1,2kg



Int. kód	Názov
1111118	SPA WAND vysávač víriviek



MOUSE

dno bazéna + steny do 30cm




Automatický vysávač Aquabot MOUSE

je určený pre bazény všetkých tvarov do veľkosti 60 m². Čistí dno a steny bazéna do výšky 30cm.

Záručný a pozáručný servis do 3 dní

Technické parametre:

Hmotnosť:	17,5kg
Veľkosť bazéna:	60m ²
Rozmery:	51x51x53cm
Dĺžka plávajúceho kábla:	18m
Dĺžka čistacieho cyklu:	3h

Int. kód	Názov
5112040	Aquabot Mouse

Vozík na vysávače Aquabot



Int. kód	Názov
5113120	Vozík AS00022GY (AQUABOT)

BRAVO

dno bazéna + steny (3x1)



Automatický vysávač BRAVO

Obsahuje filtračný vak. Je určený pre bazény všetkých tvarov do veľkosti 80 m². Čistí dno a steny bazéna do výšky vodnej linky.

Záručný a pozáručný servis do 3 dní

Technické parametre:

Hmotnosť:	8kg
Veľkosť bazéna:	80m ²
Rozmery:	45x50x53cm
Dĺžka plávajúceho kábla:	18m
Dĺžka čistacieho cyklu:	1,5-2h

Int. kód	Názov
5112490	Aquabot Bravo

Automatické vysávače

UR200

Automatický vysávač dna bazéna Aquabot UR 200 je špičkový model určený na čistenie bazénov všetkých tvarov s veľkosťou do 30 m², ľahko vyberateľný filter s filtračnou schopnosťou od 20 mikrónov.



Technické parametre:

Hmotnosť	10 kg
Veľkosť bazéna (dĺžka)	10 m
Rozmery	46x50x51 cm
Dĺžka plávajúceho kábla	16m

Dodávané s vozíkom na jednoduchú manipuláciu a uloženie kábla

Int. kód	Názov
5113661	Bazénový vysávač automatický AQUABOT UR200

UR300

Automatický vysávač na dno a steny bazéna Aquabot UR 300 je špičkový model určený na čistenie bazénov všetkých tvarov s veľkosťou do 50 m², ľahko vyberateľný filter s filtračnou schopnosťou od 20 mikrónov.



Technické parametre:

Hmotnosť	11kg
Veľkosť bazéna (dĺžka)	12m
Rozmery	45x40x30
Dĺžka plávajúceho kábla	18m

Dodávané s vozíkom na jednoduchú manipuláciu a uloženie kábla

Int. kód	Názov
5113822	Bazénový vysávač automatický AQUABOT UR300

AQARIUS pre verejné bazény do 20m

dno bazéna + steny

Profesionálny automatický vysávač pre menšie verejné bazény všetkých tvarov na dno a steny bazéna. Je vybavený inteligentným algoritmom Aqacontrol, ktorý sám zvolí najvhodnejší čistiaci cyklus odpovedajúci veľkosti a tvaru bazéna. Je veľmi odolný a nenáročný na údržbu.



Technické parametre:

Typ filtra	3D, 20μ
Kefa	PVA
Pracovný cyklus	3/4/5 hod
Dĺžka kábla	23m

Dodávané s vozíkom na jednoduchú manipuláciu a uloženie kábla

Int. kód	Názov
5113951	Bazénový vysávač automatický AQUARIUS

MAGNUM JUNIOR

Profesionálny model určený pre bazény všetkých tvarov do dĺžky 25m.



Technické parametre:

Hmotnosť:	25kg
Veľkosť bazéna (dĺžka):	25m
Rozmery:	55x55x50cm
Dĺžka plávajúceho kábla	30m
Dĺžka čistiaceho cyklu	2 až 5h
Čistiaca rýchlosť	400m ² /h.
Prefiltrovaný objem vody	22m ³ /h.
Opakovane použiteľný filter s priepustnosťou až 20μ	
Programovateľná riadiaca jednotka s patentovaným systémom AQUA SMART	
Diaľkové ovládanie riadenia a funkcií jednotky	
Primárne napätie	230V/50Hz
Sekundárne napätie (2 hnacie motory a motor čerpadla bez kief).	24V
Maximálna pracovná teplota	35°C

Int. kód	Názov
5112027	Ultrabot Magnum Junior

ULTRAMAX JUNIOR

Špičkový profesionálny model určený pre bazény všetkých tvarov do dĺžky 50m.



Technické parametre:

Hmotnosť:	35kg
Veľkosť bazéna (dĺžka):	50m
Rozmery:	95x70x55cm
Dĺžka plávajúceho kábla	36m
Dĺžka čistiaceho cyklu	3 až 9h
Čistiaca rýchlosť	720m ² /h.
Prefiltrovaný objem vody	37m ³ /h.
Opakovane použiteľný filter s priepustnosťou až 20μ	
Programovateľná riadiaca jednotka s patentovaným systémom AQUA SMART	
Diaľkové ovládanie riadenia a funkcií jednotky	
Primárne napätie	230V/50Hz
Sekundárne napätie (2hnacie motory a motor pumpy bez kief).	24V
Maximálna pracovná teplota	35°C

Int. kód	Názov
5112028	Ultrabot Ultramax Junior

ULTRABOT MAGNUM



Technické parametre:

Veľkosť bazéna (dĺžka):	25m
Dĺžka plávajúceho kábla	30m
Dĺžka čistiaceho cyklu	3h - 5h - 7h
Čistiaca rýchlosť	650m ² /h.
Prefiltrovaný objem vody	22m ³ /h.
Opakovane použiteľný filter s priepustnosťou až 20μ	
Programovateľná riadiaca jednotka s patentovaným systémom AQUA SMART	
Diaľkové ovládanie riadenia a funkcií jednotky	
Primárne napätie	230V/50Hz
Sekundárne napätie (2 hnacie motory a motor pumpy bez kief).	24V
Maximálna pracovná teplota	35°C

Int. kód	Názov
5112441	Bazénový vysávač automatický ULTRABOT Magnum

ULTRABOT ULTRAMAX



Technické parametre:

Veľkosť bazéna (dĺžka):	50m
Dĺžka plávajúceho káblu	36m
Dĺžka čistiaceho cyklu	3h - 5h - 7h - 9h
čistiaca rýchlosť	865m ² /h.
Prefiltrovaný objem vody	37m ³ /h.
Opakovane použiteľný filter s priepustnosťou až 20μ	
Programovateľná riadiaca jednotka s patentovaným systémom AQUA SMART	
Diaľkové ovládanie riadenia a funkcií jednotky	
Primárne napätie	230V/50Hz
Sekundárne napätie (2 hnacie motory a motor pumpy bez kief).	24V
Maximálna pracovná teplota	35°C

Int. kód	Názov
5112442	Bazénový vysávač automatický ULTRABOT Ultramax

ROBOT HEXAGONE

Profesionálny automatický čistiaci robot s vysokou životnosťou.
 Nerezové telo AISI 316
 Filtračná schopnosť 20/105 a 250μ
 4xPVC kefa
 Dĺžka kábla 32-40m
 Diaľkové ovládanie - 8 funkcií
 Integrovaná kamera pre sledovanie úrovne znečistenia bazéna



Názov
Vysávač Robot Hexagone - cena na vyžiadanie.



Int. kód 229006 Názov
Ručný vysávač OCEAN Vac DeLuxe



Int. kód 6020 Názov
Bazénový vysávač s bočnými kefami



Int. kód 229100 Názov
Ručný vysávač TRI Deluxe OCEAN



Int. kód 5112620 Názov
Vysávač Single Flex s kefami



Int. kód 229004 Názov
Keďa rohová OCEAN



Int. kód 6025 Názov
Bazénová keďa rohová



Int. kód 898736 Názov
Bazénová keďa OCEAN Štandard zakrivená



Int. kód 6022 Názov
Bazénová keďa zakrivená 46cm



Int. kód 900061 Názov
Keďa ručná Ocean PP



Int. kód 6023 Názov
Bazénová keďa s rukoväťou biela



Int. kód 6088 Názov
Bazénová keďa s rukoväťou čierna



Int. kód 700154 Názov Špongia malá SMART (balenie 10ks)



Int. kód 6024 Názov Bazénová hubka



Int. kód 700152 Názov Špongia tvrdená OCEAN (balenie 2ks)



Int. kód 229001 Názov Sieťka hladinová Ocean De Luxe modrá



Int. kód 229002 Názov Sieťka dnová Ocean De Luxe modrá



Int. kód 6026 Názov Hladinová sieťka modrá



Int. kód 6027 Názov Dnová sieťka modrá



Int. kód 6029 Názov Bazénový podberák teleskopický 3x40cm



Int. kód 511188 Názov Vysávačová hadica modrá d38/7m VA
511189 Vysávačová hadica modrá d38/9m VA
511190 Vysávačová hadica modrá d38/12m VA



Int. kód 700155 Názov Koleso SMART záchranné



Int. kód 5113677 Názov AQUAKRYSTAL - Absorbér masnoty a olejov do skimmra (2ks v balení) /24ks-box



Int. kód	Názov
229009	Tyč teleskopická 2dielna Ocean AL 1,8-3,6m
229010	Tyč teleskopická 2dielna Ocean AL 2,4-4,8m
229011	Tyč teleskopická 2dielna Ocean AL 3,75 - 7,5m



Int. kód	Názov
6030	Teleskopická tyč 2x180cm modrá



Int. kód	Názov
2200000	Hadica vysávačová modrá 32/110cm/bal. 50,6m
229012	Hadica vysávačová modrá 38/150cm/bal. 51m



Int. kód	Názov
5112327	Hadica plávajúca čierna 32mm/55cm, bal. 49,5m
5112328	Hadica plávajúca čierna 38mm/150cm, bal. 51m



Int. kód	Názov
229019	Tříň hadicový obojstranný 32mm
229020	Tříň hadicový obojstranný 38mm
400233	Hadicová spojka d38-32
400234	Adaptér lepiaci biely 38x50 ABS
400235	Adaptér lepiaci biely redukovaný d32-38x50 ABS



Int. kód	Názov
145625	Hadicová spona 25-40mm NEREZ, 100 ks/bal.



Int. kód	Názov
6038	Dávkovač tabliet Mini
6039	Dávkovač tabliet Maxi



Int. kód	Názov
229008	Dávkovač chlóru plávajúci OCEAN



Int. kód	Názov
6040	Dávkovač tabliet s teplomerom Mini



Int. kód	Názov
6041	Dávkovač tabliet s teplomerom Maxi



Int. kód 6047 Názov
Teplomer bazénový rybička



Int. kód 6049 Názov
Teplomer bazénový delfín



Int. kód 6050 Názov
Teplomer bazénový korytnačka



Int. kód 6048 Názov
Teplomer bazénový kačička



Int. kód 229018 Názov
Teplomer OCEAN guľatý



Int. kód 6043 Názov
Teplomer bazénový biely



Int. kód 391995 Názov
Čerpadlo Easy FLOW 600 (11.000L)



Int. kód 5550 Názov
Hydro Pro - popruhy na plávanie

Testery a testovacie sady

Testovanie bazénovej vody by sa malo vykonávať 2x týždenne. Najdôležitejšie je sledovanie hodnoty pH, ktorá by sa mala pohybovať od 7,2 do 7,4 podľa typu bazéna. Ďalšou sledovanou hodnotou je koncentrácia chlóru alebo aktívneho kyslíka v prípade bezchlórovej dezinfekcie, koncentrácia chlóru by sa mala pohybovať od 0,3 do 0,8 mg/l. Ako doplnkové testovanie je meranie alkality, stabilizátora chlóru a vápenej tvrdosti vody.



Int. kód Názov
898796 Fotometer EXACT EZ - 10V1



Int. kód Názov
898731 Testovacie pásiky IDIP/EZ - 100 pásikov/PH



Int. kód Názov
898764 Testovacie pásiky IDIP/EZ - 100 pásikov/AL



Int. kód Názov
898732 Testovacie pásiky IDIP/EZ - 100 pásikov/FCL/DPD1



Int. kód Názov
898834 Testovacie pásiky IDIP/EZ - 100 pásikov/BCL/DPD3



Int. kód Názov
898763 Testovacie pásiky IDIP/EZ - 100 pásikov/TCL/DPD4



Int. kód Názov
5113827 Testovacie kvapky IDIP/EZ - 60 testov/CY stab.



Int. kód Názov
898765 Testovacie pásiky IDIP/EZ - 50 pásikov/CA/tvrdoť



Int. kód Názov
5113165 Testovacie pásiky IDIP/EZ - 50 pásikov/THH/tvrdoť



Int. kód Názov
898766 Testovacie pásiky IDIP/EZ - 25 pásikov/CH-Chloride III



Int. kód Názov
5112149 Súprava pre meranie salinity k fotometru IDIP/EZ

Testery a testovacie sady



Int. kód Názov
 898541 Tester slanosti vody Aseko
 898582 Kalibračná sada k Salttester Aseko



Int. kód Názov
 5112825 Testovacie pásiky SALT TEST AquaChek



Int. kód Názov
 5112823 Testovacie pásiky 4v1 AquaChek



Int. kód Názov
 5112824 Testovacie pásiky 7v1 AquaChek



Int. kód Názov
 400180 Tester OCEAN tabletkový pH/Cl



Int. kód Názov
 400188 Náhradné tablety do testera DPD1 (chlór)
 400189 Náhradné tablety do testera pH



Int. kód Názov
 6042 Tester kvapkový pH & Cl



Int. kód Názov
 898529 AQUATEST tester tvrdosti vody



Int. kód Názov
 5112410 OXY tester



Int. kód Názov
 5112326 Testovacie pásiky SANOSTRIPS (sanosil)

Dezinfekcia a ošetrovanie vody pomocou chlóru



Dezinfekcia

Ak je upravené pH vody na úroveň 7,0 - 7,4, môžete začať s dezinfekciou vody. Vo vode dochádza k rozmnožovaniu choroboplodných zárodkov a baktérií. Zabráňte tomu použitím oxidačných prostriedkov a to vo forme stabilizovaných organických chlórových produktov alebo prípravkov vo forme aktívneho kyslíka. Tieto prostriedky „likvidujú“ riasy a baktérie a tým dezinfikujú vodu v bazéne. Ideálna hodnota chlóru je 0,6 – 1 mg/l (ppm) a v prípade ošetrovania pomocou bezchlórovej chémie je ideálny obsah kyslíka 5 – 8 mg/l (ppm). Či budete ošetrovať bazénovú vodu pomocou chlórovej chémie, alebo kyslíkovej chémie je na vašom výbere. Pri dodržaní správneho postupu sú obidve metódy bezpečné a šetrné voči kupajúcim sa osobám a zariadeniam bazéna.

Priebežné ošetrovanie vody pomocou chlóru

Pre priebežnú kontrolu a úpravu vody používajte nasledujúce produkty. Zabezpečia Vám bezproblémovú starostlivosť počas celej sezóny.

pH Regulácia

Pri priebežnej starostlivosti o bazénovú vodu je najdôležitejšie upraviť hodnotu pH. Od toho sa odvíjajú všetky ostatné parametre. Ideálna hodnota pH je 7,0 – 7,4. V tomto intervale je maximálne využiteľný dezinfekčný potenciál použitých prostriedkov pri optimálnom dávkovaní.

Pre presné zmeranie použite pH chlór tester (ak plánujete ošetrovať vodu pomocou chlórovej chémie) alebo pH/ aktívny kyslík tester (ak plánujete ošetrovať vodu pomocou bezchlórovej – kyslíkovej chémie). Na jednoduchšie meranie môžete použiť Tester – pásiky pH/Cl/Alk. Meranie vykonávajte minimálne 1x za týždeň. Ak je to potrebné, tak aj častejšie.

Dezinfekcia a ošetrovanie vody bez chlóru, pomocou kyslíkovej chémie

Kyslíková dezinfekcia je vhodnou alternatívou ku chlórovej. Výhodou je, že nedráždi pokožku a sliznice. Je stabilná aj pri vysokých teplotách vody. Nezapácha a používa sa tiež vo vírivých vaniach. Pri aplikácii si treba dať väčší pozor na zložitejšie dávkovanie.

Rad kyslíkovej chémie obsahuje 2 zložky – komponent 1 a komponent 2, ktorý slúži ako aktivátor procesu dezinfekcie.

Odstránenie rias

Riasy sú mikroorganizmy, ktoré môžu spôsobiť zazelenanie a zápach vody. Aby bolo možné zabezpečiť hygienicky čistú a kvalitnú vodu je nutné bazén a vodu v ňom neustále chemicky udržiavať použitím algicídov a tým zabrániť rastu rias. Preventívnymi opatreniami proti riasam sa taktiež šetria dezinfekčné prostriedky, ktoré nedokážu samy o sebe dlhodobo zastaviť tvorbu rias. Z tohto dôvodu je nutné súbežne používať algicídy.



Dezinfekcia a ošetrovanie vody

BALANCER 10kg

PREMIUM pH BALANCER slúži k úprave alkality vody. Alkalita stabilizuje pH. Veľmi nízka alkalita spôsobuje kolísanie hodnoty pH. Pri nízkej hodnote pH dochádza ku korózii kovových dielov, podráždeniu očí.

Int. kód	Názov
5113848	BALANCER (premium) 10kg Alkalita /50ks-PAL



MAGNESIUM 10kg

MAGNESIUM PREMIUM obsahuje veľké množstvo minerálov (hlavne horčíka). Omladzujúce a povzbudzujúce účinky magnézievej soli sú známe už po stáročia. Pravidelné kúpanie v kúpeli s pridaním magnézievej soli prináša pocit sviežosti a uvoľnenia. Kúpeľ pôsobí blahodárne na pokožku, ktorú regeneruje a vyživuje. Výborne sa hodí k starostlivosti o pokožku so sklonom k výskytu kožných ochorení, napr. psoriáza ekzémy a akné. Je ideálna pre celkové uvoľnenie po športových výkonoch. Upravuje krvný obeh a uvoľňuje svalové napätie.

Odporúčané dávkovanie: soľ - 70%, magnézium 30%.

Int. kód	Názov
5113847	MAGNESIUM (premium) 10kg /50ks-PAL





Int. kód Názov
5112440 Superchlor - anorganický



Int. kód Názov
5112444 Chlorpure 5l
8000056 Chlorpure 20l



Int. kód Názov
5112443 OXY Pure 5l
5112409 OXY Pure 20l



Int. kód Názov
5113598 OXY Pure Ag 5l
5113694 OXY Pure Ag 20l



Int. kód Názov
5112466 pH mínus 5l
8000055 pH mínus 20l



Int. kód Názov
5113964 pH Plus 5l
5112467 pH Plus 20l



Int. kód Názov
5112319 Algicid 5l
5112318 Algicid 20l



Int. kód Názov
5112317 Flocc 5l - vločkovač
5112316 Flocc 20l - vločkovač



Int. kód Názov
5113682 Poly Pure 20l - algicid+vločkovač



Int. kód Názov
5112854 Nádoba hranatá 40x40 40l čierna
5112855 Nádoba hranatá 48x48 60l čierna

Bazénová chémia



Int. kód Názov
5114238 pH mínus - 39%, 10l
5114063 pH mínus - 39%, 25l



Int. kód Názov
227194 Tekutý chlór stabilizovaný 35 kg



Int. kód Názov
898704 Čistič CTX-51/1l - odvápnovač
898705 Čistič CTX-51/5l - odvápnovač



Int. kód Názov
1000129 Čistič CTX-53/1l - odvápnovač
1000130 Čistič CTX-53/5l - odvápnovač



Int. kód Názov
898880 Čistič CTX-75/1l - odmasťovač
898879 Čistič CTX-75/5l - odmasťovač



Int. kód Názov
898571 Metal Magic 1l - čistič škvŕn v bazéne



Int. kód Názov
898921 FILTER CLEAR 1l - čistič filtra



Int. kód Názov
6090 Zátka gumová d50/1 1/2"
6091 Zátka gumová d63/2"



Int. kód Názov
6051 Dilatačný zazimovací plavák 50cm



Int. kód Názov
6089 Zazimovací plavák pre skimmer modrý



Int. kód Názov
5504 Chlór Šok/Štart 1kg
5505 Chlór Šok/Štart 3kg



Int. kód Názov
5502 Chlórové tablety 200g 1kg



Int. kód Názov
5507 Multifunkčné tablety 20g 1kg
5508 Multifunkčné tablety 200g 1kg
5509 Multifunkčné tablety 200g 3kg



Int. kód Názov
5511 pH mínus 1,5kg
5512 pH mínus 6kg
5513 pH plus 0,8kg



Int. kód Názov
5515 Stabilizátor tvrdosti 1l
5516 Stabilizátor tvrdosti 5l



Int. kód Názov
5520 Algacid Super 1l
5519 Algacid Super 5l
5521 Algacid 1l s vôňou aloe vera
5522 Algacid 1l s vôňou kamilky



Int. kód Názov
5530 Vločkovač tekutý 1l
5531 Vločkovač kartuše 8ks



Int. kód Názov
5533 Odpeňovač 0,5l



Int. kód Názov
5536 Štartovacia sada pre bazény 5v1



Int. kód Názov
5537 EasySPA sada pre vírivky



Int. kód Názov
5540 Čistič odvápnovač 1l



Int. kód Názov
5542 Čistič gelový alkalický 1l



Int. kód Názov
5544 Odstraňovač kovov 1l



Int. kód Názov
5545 Čistič filtrov 3x100g



Int. kód Názov
5525 Zazimovač 1l



Int. kód Názov
5113391 WHIRLPOOL SET tablety (OXI)



Int. kód Názov
5112547 OXI tablety 20g mini 1kg

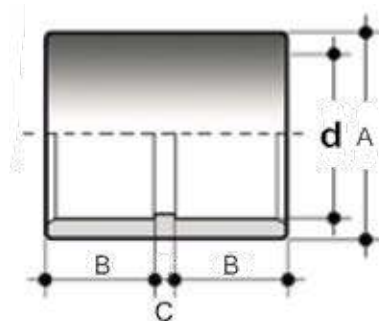


Int. kód Názov
5112973 OXI granulát 1kg



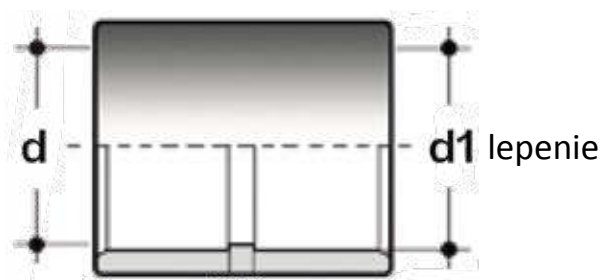
Int. kód Názov
201040 Zátka servisná 48-72mm
201045 Zátka servisná 92-145mm

Spojka



int.kód	d	PN	A	B	C	ks-box
7601016	16	16	21	14	3	600
7601020	20	16	26	16	3	360
7601025	25	16	32	19	3	270
7601032	32	16	40	22	3	125
7601040	40	16	50	26	3	80
5112337	50	16	61	31	3	40
5112376	63	16	76	38	3	40
237727	75	16				90
237728	90	16				40
237729	110	16				28
237730	125	16				22
237731	140	16				16
237732	160	16				12
237750	200	10				4

Spojka EU/USA

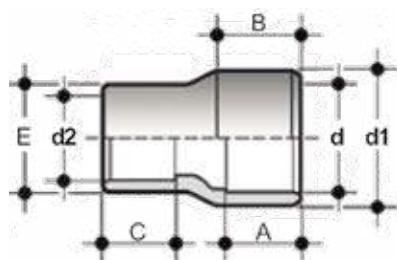


int.kód	d	d1	PN	ks-box
5112910	32	1"	16	300
5112911	40	1 1/4"	16	200
898901	50	1 1/2"	16	
898902	63	2"	16	

SPOJOVACÍ MATERIÁL

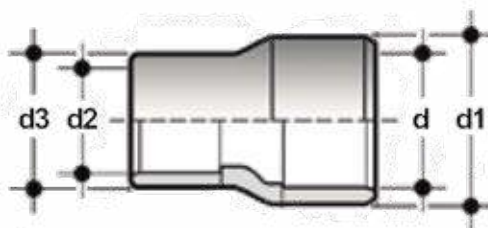
Redukcie

Redukcia dlhá d/d1xd2



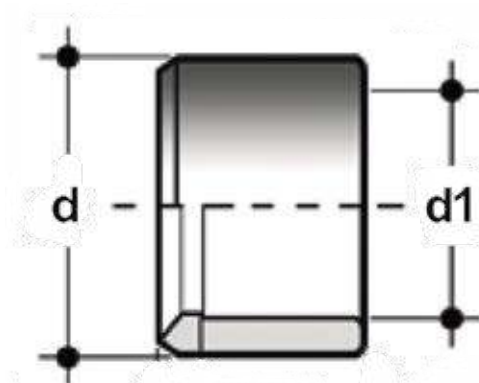
int.kód	d/d1xd2	PN	A	B	C	E	ks-box
7610030	25/32x16	16	19	22	14	22	280
7610031	25/32x20	16	19	22	16	27	240
7610032	25/32x25	16	19	22	19	32	200
7610038	32/40x20	16	22	26	16	227	120
7610039	32/40x25	16	22	26	19	32	120
7610040	32/40x32	16	22	26	22	41	120
7610047	40/50x20	16	26	31	16	27	80
7610048	40/50x25	16	26	31	19	32	80
7610049	40/50x32	16	26	31	22	40	80
7610050	40/50x40	16	26	31	26	48	60
7610060	50/63x25	16	31	38	19	32	40
7610061	50/63x32	16	31	38	22	40	40
7610062	50/63x40	16	31	38	16	49	40
7610063	50/63x50	16	31	38	31	60	35
237763	63/75x32	16					84
237764	63/75x40	16					80
237765	63/75x50	16					80
237766	63/75x63	16					100
237768	75/90x50	16					45
237769	75/90x63	16					45
237770	75/90x75	16					36
237772	90/110x63	16					24
237773	90/110x75	16					24
237775	110/125x63	16					36
237776	110/125x75	16					36
237777	110/125x90	16					30
2377812	140/180x90	16					15
2377809	140/160x110	16					12

Redukcia dlhá d/d1xd2



int.kód	d/d1xd2/d3	PN	ks-box
237797	32/40x25/32	16	100
237798	40/50x40/32	16	100
237799	50/63x50/40	16	65

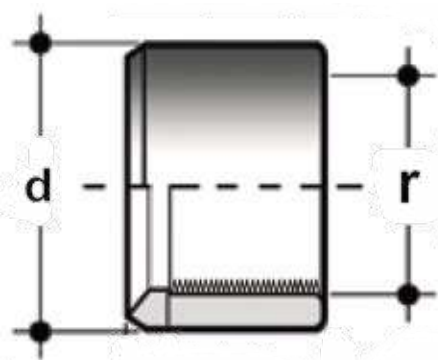
Redukcia krátka



int.kód	d	d1	PN	ks-box
898898	20	10	16	250
898899	20	12	16	250
7609020	20	16	16	1100
7609025	25	20	16	600
237314	32	16	16	450
7609033	32	20	16	400
7609032	32	25	61	400
237318	40	20	16	80
237319	40	25	16	350
7609040	40	32	16	240
237321	50	20	16	70
237322	50	25	16	70

int.kód	d	d1	PN	ks-box
7609051	50	32	16	140
7609050	50	40	16	120
237325	63	25	16	200
7609065	63	32	16	70
7609064	63	40	16	70
7609063	63	50	16	60
237330	75	40	16	50
237331	75	50	16	60
237332	75	63	16	60
237333	90	32	16	65
237334	90	50	16	70
237335	90	63	16	70
237336	90	75	16	70
237337	110	50	16	25
237338	110	63	16	40
237339	110	75	16	40
237340	110	90	16	40
237341	125	63	16	25
237342	125	75	16	25
237343	125	90	16	25
237344	125	110	16	25
237345	140	63	16	35
237346	140	75	16	35
237347	140	90	16	10
237348	140	110	16	35
237349	140	125	16	35
237350	160	90	16	25
237351	160	110	16	25
237352	160	125	16	12
237353	160	140	16	15
899150	200	110	10	10
238560	200	140	16	
237354	200	160	16	
237360	225	160	16	7
237361	225	200	10	6
237860	250	160	10	6
237861	250	200	10	6
237805	250	225	10	6

Redukcia krátka závitová F



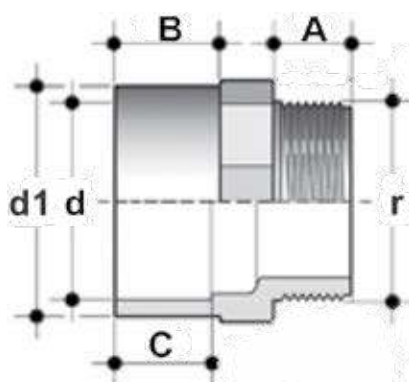
int.kód	d	r	PN	ks-box
237380	16	1/4"	16	250
237381	20	1/4"	16	250
898904	20	3/8"	10	250
237382	20	3/8"	16	250
237383	25	3/8"	16	250
237385	25	1/2"	16	250
237386	32	1/2"	16	80
237387	32	3/4"	16	80
237389	40	1/2"	16	
237390	40	3/4"	16	
237391	40	1"	16	100
237393	50	1/2"	16	100
237394	50	3/4"	16	100
237396	50	1"	16	100
237397	50	1 1/4"	16	
237399	63	1/2"	16	100
237400	63	3/4"	16	100
236148	63	1"	16	
237402	63	1 1/4"	16	100
237403	63	1 1/2"	16	90
237407	75	2"	16	30
237410	90	2 1/2"	16	30
236346	110	2"	16	
236347	110	2 1/2"	16	
236414	110	3"	16	

Prechodka PUK



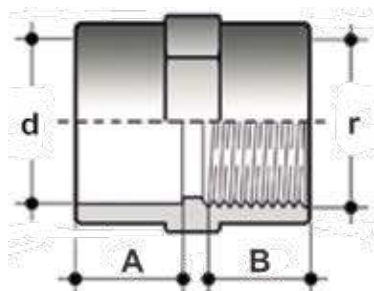
int.kód	d	r	
899121	50	1/4"F	ASEKO
5111338	50	3/8"F	IDEGIS
5111480	50	1/2"F	IDEGIS12
239038	50	3/4"F	
898535	50	3/4"M	
899037	50	1"F	
898539	50	PG9	

Prechodka závit M



int.kód	d/d1 x r	PN	A	B	C	ks-box
7614020	16/20x 1/2"	16	15	16	14	600
237419	20/25x 3/8"	16				300
7614024	20/25x 1/2"	16	15	19	16	400
7614025	20/25x 3/4"	16	16,3	19	16	300
7614030	25/32x 1/2"	16	15	22	19	240
7614031	25/32x 3/4"	16	16,3	22	19	240
7614032	25/32x1"	16	19,1	22	19	180
237426	32/40x 1/2"	16				300
7614038	32/40x 3/4"	16	16,3	26	22	150
7614039	32/40x1"	16	19,1	26	22	140
237429	32/40x1 1/4"	16				96
7614048	40/50x1"	16	19,1	31	26	120
7614049	40/50x1 1/4"	16	21,4	31	26	120
7614050	40/50x1 1/2"	16	21,4	31	26	100
237434	50/63x1"	16				60
7614061	50/60x1 1/4"	16	21,4	38	31	80
5112381	50/63x1 1/2"	16	21,4	38	31	80
5112382	50/63x2"	16	25,7	38	31	70
237438	63/75x1"	16				90
237439	63/75x1 1/4"	16				90
7614073	63/75x1 1/2"	16	21,4	44	38	70
5112383	63/75x2"	16	25,7	44	38	50
7614075	63/75x2 1/2"	16	30,2	44	38	40
237443	75/90x2"	16				45
237444	75/90x2 1/2"	16				48
237445	75/90x3"	16				45
237446	90/110x2 1/2"	16				27
237447	90/110x3"	16				24
237448	90/110x4"	16				30
237449	110/125x3"	16				30
237450	110/125x4"	16				26

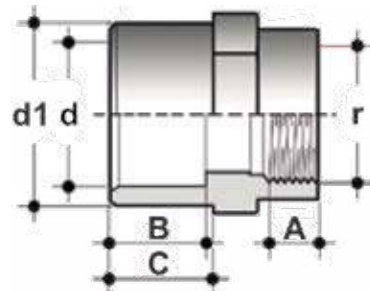
Prechodka závit F



int.kód	d x r	PN	A	B	ks-box
7615020	20x 1/2"	16	16	15	300
7615025	25x 3/4"	16	19	16,3	200
237459	32x 1/2"	16			100
237460	32x 3/4"	16			100
7615032	32x1"	16	22,3	22	100
237463	40x 3/4"	16			75
237465	40x1"	16			100
7615040	40x1 1/4"	16	26,5	21,4	80
237468	50x1"	16			100
237470	50x1 1/4"	16			100
7615050	50x1 1/2"	16	31	21,4	40
237474	63x1 1/2"	16			50
7615063	63x2"	16	38	25,7	25
237479	75x2"	16			45
237480	75x2 1/2"	16			36
237482	90x3"	16			60
237484	110x4"	16			18
7615033	32x1"	16	22	19,1	100
237467	40x1 1/4"	16			75
7615052	50x1 1/2"	16	31	21,4	40
237476	63x2"	16			75
237481	75x2 1/2"	10			48
237483	90x3"	10			24
237485	110x4"	10			15

Prechodka závit F

int.kód	d/d1 x r	PN	A	B	C	ks-box
7615019	16/20x 1/2"	16	15	14	16	400
7615051	40/50x1 1/2"	16	21,4	26	31	40
7615064	50/63x2"	16	25,7	31	38	24



Vsuvka, vsuvka redukovaná, redukcia krátka, nátrubok

int.kód	názov	veľkosť	PN	ks-box	
400004	Vsuvka	1/4" x 1/4"	16	100	
400005	Vsuvka	3/8" x 3/8"	16	80	
237490	Vsuvka	1/2" x 1/2"	16	500	
237492	Vsuvka	3/4" x 3/4"	16	300	
237495	Vsuvka	1"x1"	16	180	
237497	Vsuvka	1 1/4" x 1 1/4"	16	100	
237502	Vsuvka	1 1/2" x 1 1/2"	16	150	
237507	Vsuvka	2"x2"	16	120	
400003	Vsuvka red.	1/4" x 3/8"	16	100	
237491	Vsuvka red.	1/2" x 3/4"	16	200	
237493	Vsuvka red.	1/2" x 1"	16	100	
237494	Vsuvka red.	3/4" x 1"	16	180	
237496	Vsuvka red.	1"x1 1/4"	16	45	
237498	Vsuvka red.	1/2" x 1 1/2"	16	100	
237499	Vsuvka red.	3/4" x 1 1/2"	16	105	
237500	Vsuvka red.	1"x1 1/2"	16	105	
237501	Vsuvka red.	1 1/4" x 1 1/2"	16	105	
237505	Vsuvka red.	1 1/4" x 2"	16	72	
237506	Vsuvka red.	1 1/2" x 2"	16	48	
2000015	Red.krátka	1/2" Mx 1/4"F	16		ASEKO
899104	Red.krátka	3/4" Mx 1/4"F	16		ASEKO
898903	Red.krátka	3/4" Mx 3/8"F	16		IDEGIS
221952	Red.krátka	1"Mx 3/4"F	16		
5112324	Nátrubok	1/4" x 1/4"	16	100	
7601015	Nátrubok	3/8" x 3/8"	16	600	
7601019	Nátrubok	1/2" x 1/2"	16	300	
7601024	Nátrubok	3/4" x 3/4"	16	240	



Vsuvka



Redukcia krátka



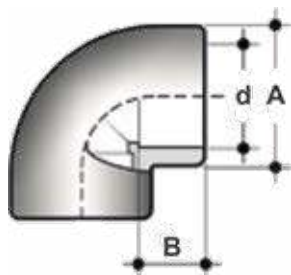
Vsuvka redukovaná



Nátrubok

Kolená

Koleno 90°



int.kód	d	PN	A	B	ks-box
7602016	16	16	22	14	500
7602020	20	16	26	16	260
7602025	25	16	32	19	150
7602032	32	16	40	22	150
7602040	40	16	50	26	50
5112374	50	16	58,5	31	60
5112375	63	16	73	37,5	50
237227	75	16			40
237228	90	16			25
237229	110	16			15
237230	125	16			8
237231	140	16			6
237232	160	16			4
237233	200	16			2

Koleno 90° redukované



int.kód	dxd1/d2	PN	ks-box
237240	32x32/25	16	50
237242	40x40/32	16	90
237243	50x50/40	16	100
237244	63x63/50	16	50
237245	75x75/63	16	30

Koleno 90° AIR horný



int.kód	d x r	PN	ks-box
237204	50x 1/2"	16	30
237206	63x 1/2"	16	26
237208	75x 1/2"	16	25
237210	90x 3/4"	16	10
237211	110x1"	16	10
237212	125x2"	16	6
237213	160x2"	16	4

Koleno 90° lepenie x závit M

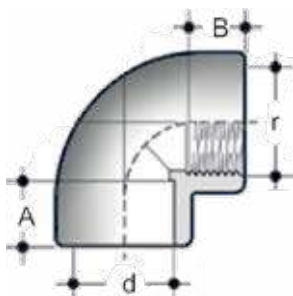


int.kód	d x r	PN	ks-box
237252	40x1 1/2"	10	
237254	50x1 1/2"	10	100
2373801	50x2"	10	50
237256	63x2"	10	50

Koleno 90° lepenie x závit F



int.kód	d x r	PN	A	B	ks-box
7602019	20x 1/2"	16	16	15	260
7602024	25x 3/4"	16	19	16,3	150
7602031	32x1"	16	22	19,1	150
7602039	40x1 1/4"	16	26	21,4	40
7602049	50x1 1/2"	16	31	21,4	40
7602062	63x2"	16	38	25,7	50
237282	75x2 1/2"	16			30
237284	110x4"	16			14



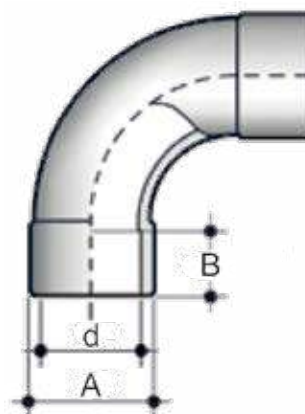
int.kód	d x r	PN	A	B	ks-box
237286	20x 1/2"	16			100
237287	25x 3/4"	16			100
7602030	32x1"	16	22	19,1	80
7602038	40x1 1/4"	16	26	21,4	40
237290	50x1 1/2"	16			100
7602061	63x2"	16	38	25,7	45
237292	75x2 1/2"	16			30
237293	90x3"	16			18
237294	110x4"	16			

SPOJOVACÍ MATERIÁL

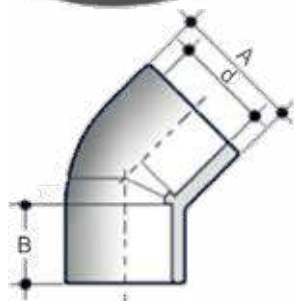
Kolená

Oblúk 90°

int.kód	d	PN	A	B	ks-box
7604032	32	16	41	22	45
5112145	40	16	50	26	20
7604050	50	16	61	31	40
7604063	63	16	76	38	24
899198	75	16			35
5112982	90	16			20



Koleno 45°



int.kód	d	PN	A	B	ks-box
237388	16	16			100
7603020	20	16	28	16	360
7603025	25	16	33	19	200
7603032	32	16	41	22	100
7603040	40	16	50	26	50
5112378	50	16	61	31	40
5112377	63	16	73	38	30
237263	75	16			40
237264	90	16			25
237265	110	16			18
237266	125	16			8
237267	140	16			6
237268	160	16			5
237270	200	16			2

Koleno 45° redukované



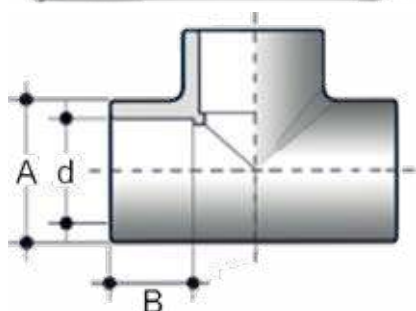
int.kód	dxd1/d2	PN	ks-box
700001	50x50/40	16	120
8000020	63x63/50	16	50
5112688	75x75/63	16	30

Oblúk 45°



int.kód	d	PN	ks-box
898943	32	10	300
898944	40	10	150
237017	50	10	150
237018	63	10	30

T-kus 90°



int.kód	d	PN	A	B	ks-box
899065	16	16			50
7606020	20	16	27	16	200
7606025	25	16	33	19	100
7606032	32	16	40	22	100
7606040	40	16	49	26	60
5112379	50	16	58,5	31	60
5112380	63	16	73	37,5	30
237066	75	16			30
237067	90	16			20
237068	110	16			10
237069	125	16			6
237070	140	16			3
237071	160	16			3
237072	200	16			1

SPOJOVACÍ MATERIÁL

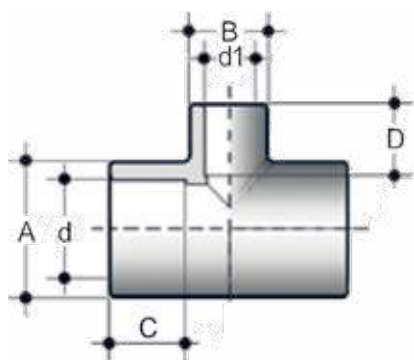
T-kusy

T-kus 90° redukovaný FxM/FxM/F



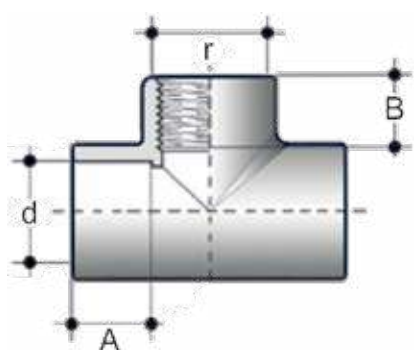
int.kód	dxd1/d2xd3/d4	PN	ks-box
247064	50x50/40x50/40	16	65

T-kus 90° redukovaný



int.kód	d x d1	PN	A	B	C	D	ks-box
7606048	50x32	16	62	42	31	22	60
237088	50x40	16					100
237089	63x20	16					50
237090	63x25	16					70
7606060	63x32	16	76	43	38	22	45
7606061	63x40	16	76	52	38	26	45
7606062	63x50	16	76	62	38	31	40
237094	75x32	16					20
237097	75x63	16					35
237100	90x50	16					24
237101	90x63	16					25
237102	90x75	16					22
237105	110x50	16					10
237106	110x63	16					10
237107	110x75	16					11
237108	110x90	16					10
237110	125x63	16					10
237111	125x75	16					8
237112	125x90	16					8
237113	125x110	16					8
237118	140x110	16					6
237119	140x125	16					4
237121	160x110	16					3
237122	160x125	16					3
237123	160x140	16					3

T-kus 90° redukovaný závit F



int.kód	d x r	PN	A	B	ks-box
5113591	40x1/2"	16			68
7606051	50x1/2"	16	31	15	40
237164	50x3/4"	16			65
237165	50x1"	16			65
237166	50x1 1/4"	16			65
7606052	50x1 1/2"	16	31	21,4	60
899059	63x1/2"	16			45
5111530	63x3/4"	16			45
237160	63x1"	16			50
237170	63x1 1/4"	16			50
237171	63x1 1/2"	16			40
237172	63x2"	16			38
237174	90x1 1/2"	16			12

int.kód	d x r	PN	A	B	ks-box
237148	16x3/8"	16			50
237150	20x1/2"	16			100
237153	25x3/4"	16			100
237157	32x1"	16			70
7606039	40x1 1/4"	16	26	21,4	30
7606047	50x1 1/2"	16	31	21,4	20
237173	63x2"	16			38
237179	75x2 1/2"	10			20
237181	90x3"	10			12
237183	110x4"	10			7

T-kus 90° redukovaný závit M

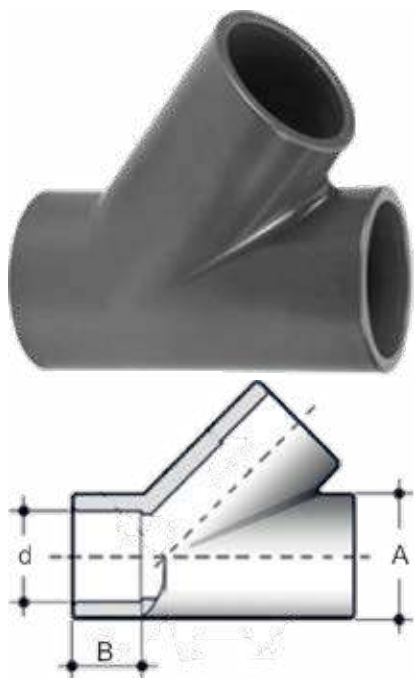


int.kód	d	PN	ks-box
236105	50x1 1/2"	16	

SPOJOVACÍ MATERIÁL

T-kusy

T-kus 45°



int.kód	d	PN	A	B	ks-box
7607020	20	16	27	16	200
7607025	25	16	33	19	100
237186	32	16			70
237187	40	16			80
7607050	50	16	63	31	20
7607063	63	16	78	38	18
237190	75	16			16
237191	90	16			9
237192	110	16			4
237193	125	16			3
237194	140	16			2
237195	160	16			2

Y rozbočka ostrá



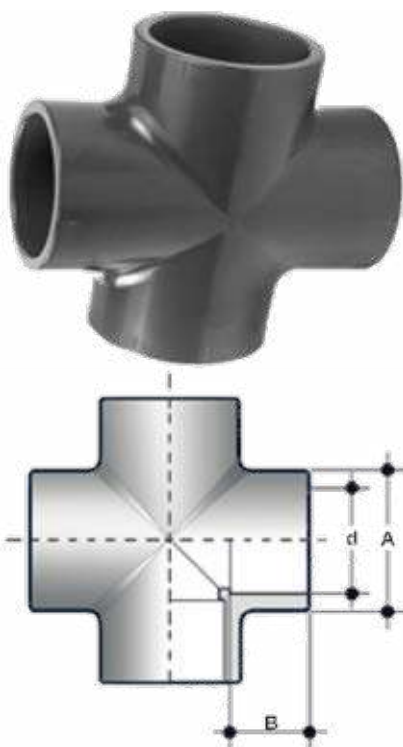
int.kód	d	PN	ks-box
237199	50	16	70
237201	63	16	35
237203	75	16	20

Y rozbočka oblá



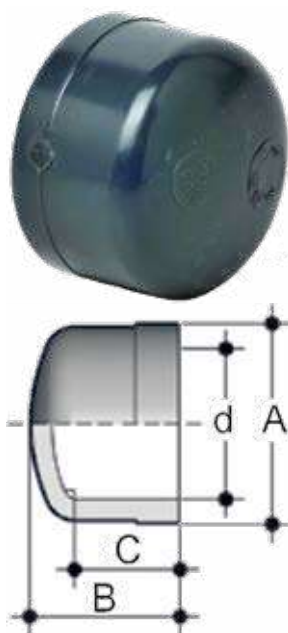
int.kód	d	PN	ks-box
237200	50	16	55
237202	63	10	25

Kříž



int.kód	d	PN	A	B	ks-box
237295	20	16			100
7608025	25	16	35	19	80
7608032	32	16	43	22	50
7608040	40	16	52	26	40
7608050	50	16	64	31	20
7608063	63	16	79	38	12
237301	75	10			20
237302	90	10			12
237303	110	10			7

Zátka



int.kód	d	PN	A	B	C	ks-box
237536	20	16				900
237537	25	16				600
7600032	32	16	41	31	22	240
7600040	40	16	51	36	26	140
7600050	50	16	62	43	31	80
7600063	63	16	77	51	38	60
237542	75	16				60
237543	90	16				45
237544	110	16				25
237545	125	16				15
237546	140	16				10
237547	160	16				8
237548	200	16				8

Zátka MxF



int.kód	d x d1	PN	ks-box
5112306	50x63	16	80

SPOJOVACÍ MATERIÁL

Zátky, priechodky

Zátka závitová F



int.kód	r	PN	ks-box
237511	3/8"	10	250
237512	1/2"	10	500
237513	3/4"	10	400
237514	1"	10	500
7600041	1 1/4"	10	140
7600051	1 1/2"	10	90
7600064	2"	10	50
237520	2 1/2"	10	100
237522	3"	10	50
237524	4"	10	10

Zátka závitová M

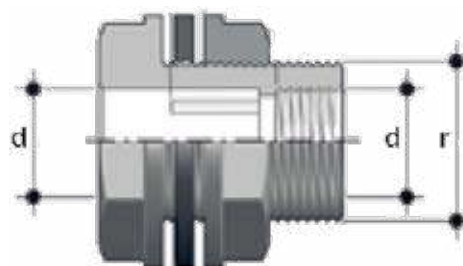


int.kód	r	PN	ks-box
237525	1/4"	16	100
7600018	3/8"	16	1000
237527	1/2"	16	650
7600027	3/4"	16	400
237529	1"	16	500
237530	1 1/4"	16	350
7600052	1 1/2"	16	100
7600065	2"	16	60
237533	2 1/2"	10	80
237534	3"	10	50
237535	4"	10	36

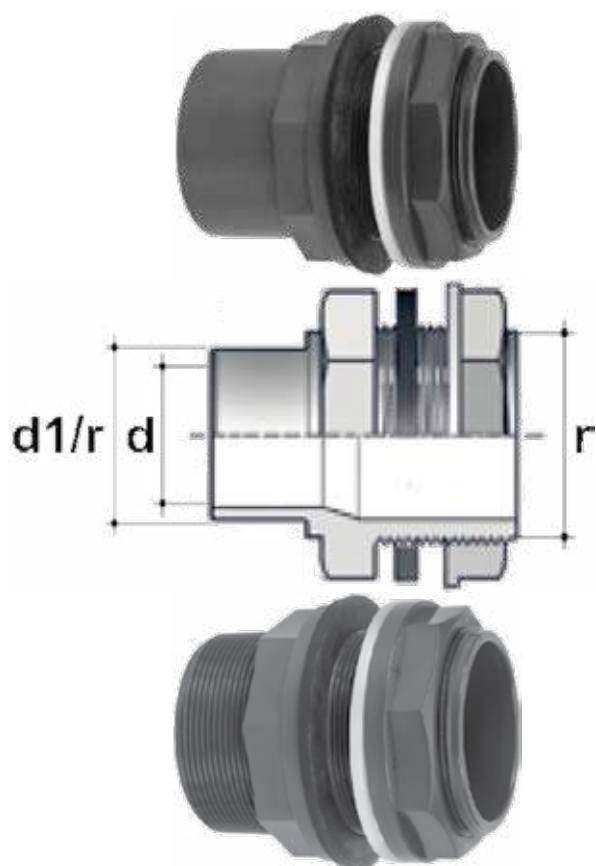
Prechodka stenová jednoduchá



int.kód	d x r	PN	ks-box
237826	25x1"	16	30
237827	32x1 1/4"	16	30
237828	40x2"	16	50
237829	50x2"	16	72
237830	63x2 1/2"	16	72



Prechodka stenová



int.kód	d/d1 x r	PN	ks-box
237801	20/25x3/4"	16	50
237804	25/32x1"	16	50
237808	32/40x1 1/4"	16	50
237811	40/50x1 3/4"	16	50
237813	50/63x2"	16	45
237819	63/75x2 1/2"	16	24
237821	75/90x3"	16	21
237823	90/110xM113	16	10
237825	110/125xM133	16	10

int.kód	d/r x r	PN	ks-box
400116	25/1"x1"	16	50
400117	32/1 1/4" x 1 1/4"	16	50
400118	50/2"x2"	16	45

Prechodka stenová s upínacou maticou



int.kód	d x r/d1	PN	ks-box
237803	20x 3/1"/20	16	100
237806	25x1"/25	16	100
237807	32x1 1/4"/32	16	100
237810	40x1 3/4"/40	16	80
237817	50x2"/50	16	45
237818	63x2 1/2"/63	16	30

Prechodka PVC/PE



int.kód	d x r/d1	PN	ks-box
237130	50/63x50	16	18
237131	63x75x63	16	12

SPOJOVACÍ MATERIÁL

Šróbenia

Adaptér na IBC kontajner



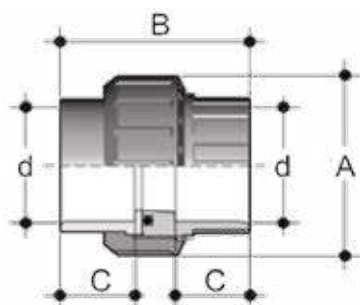
int.kód	r	ks-box
5112573	1"	15
237000	1 1/2"	15
237005	2"	15

Spojka rozoberateľná NETVIC



int.kód	d	PN	ks-box
238871	63	10	8
238872	75	10	8
5112966	90	10	
238873	110	10	4

Šróbenie



int.kód	d	PN	A	B	C	ks-box
7620020	20	16	41	45	16	180
7620025	25	16	50	51	19	100
7620032	32	16	58	57	22	70
7620040	40	16	72	67	26	40
7620050	50	16	79	79	31	90
7620063	63	16	98	98	38	45
7620075	75	10	120	116	44	28
7620090	90	10	135	125	51	22
7620110	110	10	163	145	61	12

Šróbenie lepenie x závit F



int.kód	d x r	PN	ks-box
237595	20x 1/2"	16	24
237597	25x 3/4"	16	24
237599	32x1"	16	38
237601	40x1 1/4"	16	40
7620049	50x1 1/2"	16	90
237605	63x2"	16	36
237607	75x2 1/2"	10	22
237609	90x3"	10	12
237611	110x4"	10	15

Šróbenie lepenie x závit M



int.kód	d x r	PN	ks-box
237621	20x 1/2"	16	100
237622	25x 3/4"	16	30
237623	32x1"	16	24
237624	40x1 1/4"	16	24
7620051	50x1 1/2"	16	80
7620052	50x2"	16	80
7620064	63x2"	16	35
237627	75x2 1/2"	10	22
237628	90x3"	10	15
237629	110x4"	10	8

Šróbenie lepenie x závit M + O kružok



int.kód	d x r	PN	ks-box
238066	50x1 1/2"	16	45
238068	63x2"	16	24

Šróbenie závitové F



int.kód	r x r1	PN	ks-box
7620035	1" x 1"	16	60
7620045	1 1/4" x 1 1/4"	16	40
7620055	1 1/2" x 1 1/2"	16	90

Šróbenie 2/3 s hrdlom závit F



int.kód	d x r	PN	ks-box
900051	32x1 1/4"	10	200
236180	40x1 1/4"	10	100
236185	40x1 1/2"	10	200
236190	50x1 1/2"	10	100
236191	50x2"	10	100
236192	63x2"	10	25

Šróbenie 2/3 bez hrdla závit F



int.kód	d x r	PN	ks-box
236214	63x2 1/2"	10	50

Šróbenie PVC-U - NEREZ A316L závit M (FIP)



int.kód	d x r	PN	ks-box
7620054	50x1 1/2"	16	8

Šróbenie PVC-U - mosadz závit F



int.kód	d x r	PN	ks-box
237613	20x 1/2"	16	125
237614	25x 3/4"	16	100
237615	32x1"	16	50
237616	40x1 1/4"	16	50
237617	50x1 1/2"	16	30
237618	63x2"	16	18
237619	75x2 1/2"	16	30

Šróbenie PVC-U - mosadz závit F (FIP)



int.kód	d x r	PN	ks-box
7620036	32x1"	16	28
7620056	50x1 1/2"	16	8

Šróbenie PVC-U - mosadz závit M



int.kód	d x r	PN	ks-box
237630	20x 1/2"	16	125
237631	25x 3/4"	16	100
237632	32x1"	16	50
237633	40x1 1/4"	16	50
237634	50x1 1/2"	16	30
237635	63x2"	16	24
237636	75x2 1/2"	16	30

Šróbenie PVC-U - mosadz závit M (FIP)



int.kód	d x r	PN	ks-box
7620034	32x1"	16	24
7620042	40x1 1/4"	16	16
7620053	50x1 1/2"	16	8

Guľový ventil PIMTAS



int.kód	d	PN	ks-box
237875	20	16	55
237876	25	16	75
237877	32	16	60
237878	40	16	30
237879	50	16	20
237880	63	16	15
237881	75	16	5
237882	90	16	4
237883	110	16	2
238999	1"	16	
238101	2"	16	

Guľový ventil FIP



int.kód	d	PN	ks-box
7617020	20	16	60
7617025	25	16	40
7617032	32	16	25
7617040	40	16	14
700024	50	16	15
5112109	63	16	8
7617075	75	16	2
7617090	90	16	2
7617051	1 1/2"	16	15

Guľový ventil PRAHER S6

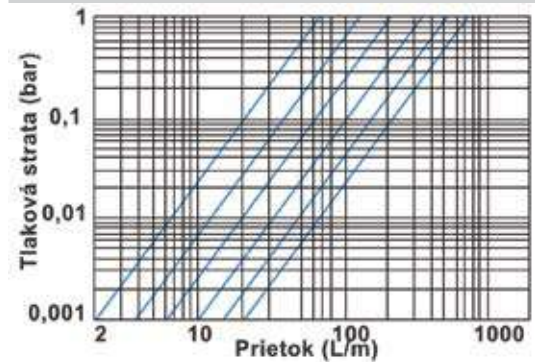


int.kód	d	PN	ks-box
5112909	20	16	
5112925	25	16	
899161	32	16	40
899162	40	16	20
238104	50	16	20
238105	63	16	10
238106	75	16	4
238107	90	16	4

Membránový ventil CH



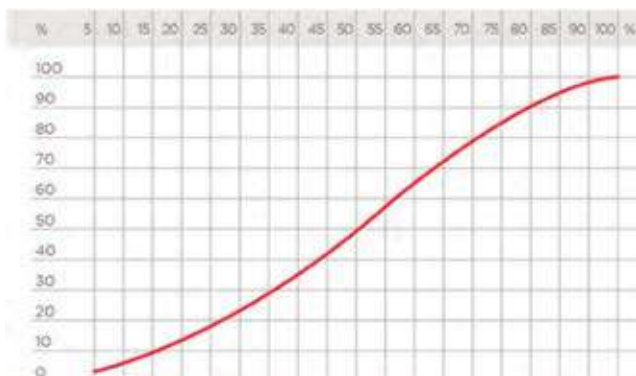
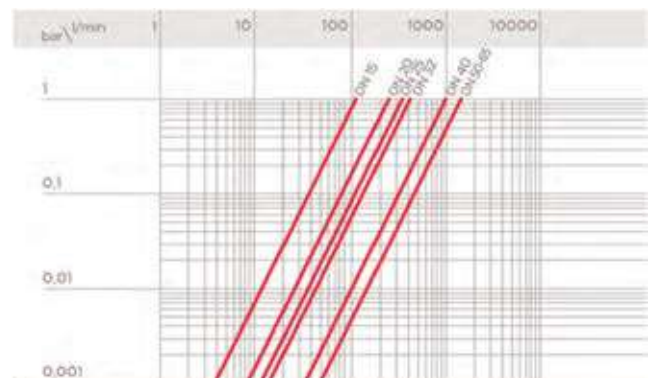
int.kód	d	PN	ks-box
237996	20	10	1
237997	25	10	1
237998	32	10	1
238004	40	10	1
227177	50	10	1
227178	63	10	1



Membránový ventil CH



int.kód	d	PN	ks-box
7617028	25	10	1
7617035	32	10	1
7617052	50	10	1
7617065	63	10	1



- Prietokový koeficient Kv100 je množstvo vody s teplotou 20°C pretečené cez ventil s tlakovou stratou 1bar.

- Hodnoty Kv100 uvedené v tabuľke sú vypočítané s ventilom úplne OTVORENÝM

DN/d	16/20	20/25	25/32	32/40	40/50	50/63	65/75
Kv100 l/min	112	261	445	550	1087	1648	1600

GRAF RELATÍVNEHO KOEFICIENTU PRIETOKU

Relatívny prietokový koeficient je prietok vody cez ventil pri určitom percentuálnom otvorení ventilu.

Horizontálna os: Percentuálne otvorenie ventilu.

Vertikálna os: Relatívny prietokový koeficient.

Ventil guľový trojcestný



int.kód	d	PN	ks-box	vrtanie
5113897	32	10	1	L
237864	32	10	1	T
237866	50	10	1	T
237867	63	10	1	T

Ventil odvzdušňovací



int.kód	d	PN	ks-box
237987	$\frac{3}{4}$ "	16	20
237988	1"	16	

Elektricky ovládaný ventil



int.kód	d	PN	ks-box
7622040	40	16	1
7622050	50	16	1
707101	63	16	1

Elektricky ovládaný ventil trojcestný



int.kód	d	PN	ks-box	vrtanie
7623051	50	16	1	L
7623064	63	16	1	L
7623050	50	16	1	T
7623063	63	16	1	T

Klapka přírubová FIP bez připojení



int.kód	d	PN	ks-box	Min.délka skrutiek	Počet skrutiek
7618050	50	16	6	M16x150	4
5112415	63	16	6	M16x150	4
7618075	75	10	5	M16x150	4
5112416	90	10	5	M16x160	8
5112417	110	10	5	M16x180	8
5112418	125/140	10	4	M16x180	8
5112419	160	10	4	M20x210	8
7618200	200/225	10	2	M20x240	8

Skrutky, matice, podložky



int.kód	Název	ks-box
5112959	Skrutka M16x100 ZN celozávitová	
5112483	Skrutka M16x180 ZN	60
5112809	Skrutka M16x180 ZN celozávitová	25
5112806	Skrutka M20x210 ZN	
5112484	Skrutka M20x240 ZN	5
5112805	Skrutka M16x160 Nerez celozávitová	
5112477	Skrutka M16x180 Nerez	25
5113966	Skrutka M20x210 Nerez	10
5112478	Skrutka M20x240 Nerez	10
5112479	Matica M16 Nerez	100
5112480	Matica M20 Nerez	50
5112481	Podložka M16 Nerez	250
5112482	Podložka M20 Nerez	200

Příruba pevná



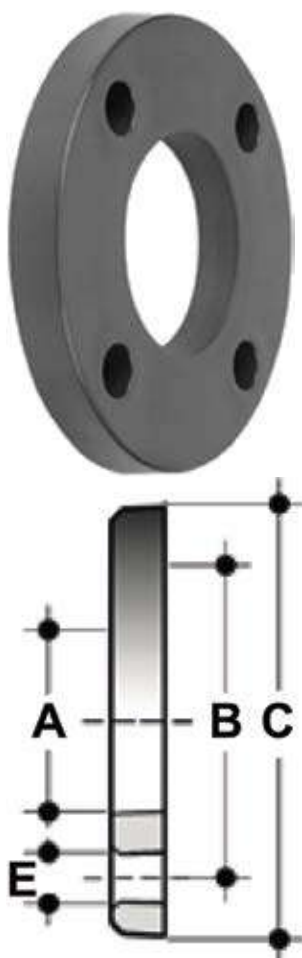
int.kód	d	PN	ks-box
237681	75	16	15
237901	4"	16	18

Adaptér prírubový



int.kód	d	PN	A	B	C	E	ks-box
237639	20	16					600
237641	25	16					450
237643	32	16					250
7612040	40	16	50	61	26	8	110
7612050	50	16	61	73	31	8	80
7612063	63	16	76	90	38	9	40
7612075	75	16	90	105	44	10	20
7612090	90	16	108	125	51	10	48
7612110	110	16	131	150	61	12	32
7612125	125	16	147	168	69	13	7
7612140	140	16	165	188	76	14	8
7612160	160	16	188	212	86	16	10
7612200	200	16	230	254	106	18	6

Príruba voľná



int.kód	d	PN	A	B	C	E	ks-box
237638	20	16					
237640	25	16					
237642	32	16					
7611040	40	16	51	100	143	18	60
7611050	50	16	62	110	153	18	65
7611063	63	16	78	125	168	18	30
7611075	75	16	92	145	188	18	16
7611090	90	16	109	160	203	18	24
7611110	110	16	132	180	222	18	20
7611125	125	16	149	210	250	18	16
7611140	140	16	166	210	251	18	16
7611160	160	16	189	240	290	22	18
7611200	200	16	235	295	340	22	9

Príruba zaslepovacia



int.kód	d	PN	ks-box
237696	50	16	80
237697	63	16	50
237698	75	16	40
237699	90	16	30
237700	110	16	22
237701	125	16	20
237702	140	16	20
237703	160	16	13h
237672	200	6	

Tesnenie prírubové



int.kód	d	ks-box
237740	20	100
237741	25	100
237742	32	100
237708	40	100
237709	50	150
237710	63	75
237711	75	50
237712	90	40
237713	110	25
237714	125	10
237715	140	10
237704	160	10
237716	200	10

Spätná klapka medziprírubová + prírubový komplet



int.kód	d	PN	ks-box
700209	63	16	1
700210	75	16	1
700211	90	16	1
700212	110	16	1
700213	125	16	1
700214	140	16	1
700215	160	16	1
237980	200	16	1

Spätná klapka PIMTAS



int.kód	d	PN	ks-box
237884	20	16	60
237885	25	16	75
237886	32	16	60
237887	40	16	32
237888	50	16	25
237889	63	16	13
237890	75	16	7
237891	90	16	4
237892	110	16	2

Spätná klapka IBG PRAHER



int.kód	d	PN	ks-box
5112892	25	16	50
5112891	32	16	15
5112890	40	16	20
5112889	50	16	10
5112888	63	16	10

Spätná klapka tesnenie Viton/Teflón



	int.kód	d	PN	ks-box
Teflón	5111371	50	16	20
	5111359	63	16	8
Viton	700087	50	16	10
	700091	63	16	10

Spätná klapka tesnenie Viton/Teflón



int.kód	d	PN	ks-box
237907	50	16	24

Spätná klapka + sací kôš



int.kód	d	PN	ks-box
237896	50	16	12
238896	63	16	12

Spätná klapka s guľičkou



int.kód	d	PN	ks-box
5112785	20	10	
899140	25	10	48
237921	32	10	20
5112155	40	10	
237898	50	10	16
237899	63	10	6

SPOJOVACÍ MATERIÁL

Spätné klapky, tulejky

Spätná klapka Netvitc



int.kód	d	PN	ks-box
237950	50	10	4
237951	63	10	4
237952	75	10	4
237953	90	10	1
237954	110	10	1

Spätná klapka Netvitc transparentná



int.kód	d	PN	ks-box
237963	63	10	4
237964	75	10	4
237893	110	10	1

Tulejky na lepenie



int.kód	dx1/d2	PN	ks-box
237554	10x12/10	16	100
237555	12x14/12	16	100
7621016	16x18/16	16	600
237560	20x22/20	16	300
7621025	25x27/25	16	200
7621032	32x32/30	16	100
7621040	40x42/40	16	100
7621050	50x52/50	16	40
237574	63x66/63	16	60

Tulejky závitové



int.kód	rx1/d2	PN	ks-box
237556	1/4" Mx14/12	16	100
7621017	3/8" Mx18/16	16	600
7621021	1/2" Mx22/20	16	300
7621026	3/4" Mx27/25	16	160
7621031	1" Mx32/30	16	100
7621041	1 1/4" Mx42/40	16	50
237573	1 1/2" Mx52/50	16	100
237575	2" Mx66/63	16	50
400120	1 1/2" Fx34/32	16	50

Tulejky jednoduché



int.kód	dxd1/d2	PN	ks-box
237576	50x38	16	60
237577	1½Mx38	16	60
237578	50x38/32	16	45
237579	1½Mx38/32	16	45

Flexi hadice



int.kód	dxd1	PN	bal.(m)
700050	20x16	8	25
700065	25x20	8	25
700016	32x26	8	25
700018	40x34	8	25
898674	50x43	8	25
898675	63x55	6	25
700019	75x65	6	25
238058	90x80	4	25
5111586	110x100	4	25

Flexi FIT tvarovky



int.kód	Názov	ks-box
229031	Šróbenie priame FlexFit 50x50	25
229027	Šróbenie priame FlexFit 50x50von lepenie	30
229028	Šróbenie priame FlexFit 50x50vnu lepenie	24
229029	Šróbenie priame FlexFit 50x6/4"F/vnu	
229030	Šróbenie priame FlexFit 50x6/4"M + O-krúžok	25
229033	Šróbenie priame FlexFit 63x63von lepenie	
229034	Šróbenie priame FlexFit 63x63vnu lepenie	25
229036	Koleno 90° FlexFit 50x50	10
229032	Koleno 90° FlexFit 50x50vnu lepenie	25
229035	Koleno 90° FlexFit 50x6/4"M	
229038	T-kus FlexFit DN40 50x50x50	8
229037	T-kus FlexFit DN40 50vnux50x50vnu na lepenie	8



Rúra tlaková PVC-U **PN10** / 5m tyč MJ=bm



int.kód	Názov	m-pal.
238028	Rúra tlaková FIP PVC-U 32x1,6mm bez hrdla	2245
238020	Rúra tlaková FIP PVC-U 40x1,9mm bez hrdla	1375
238021	Rúra tlaková FIP PVC-U 50x2,4mm bez hrdla	970
238060	Rúra tlaková FIP PVC-U 63x3,0mm bez hrdla	615
238029	Rúra tlaková FIP PVC-U 75x3,6mm bez hrdla	435
238024	Rúra tlaková FIP PVC-U 90x4,3mm bez hrdla	480
238025	Rúra tlaková FIP PVC-U 110x4,2mm bez hrdla	285
5112212	Rúra tlaková FIP PVC-U 125x4,8mm bez hrdla	255
238033	Rúra tlaková FIP PVC-U 140x5,4mm bez hrdla	225
238034	Rúra tlaková FIP PVC-U 160x6,2mm bez hrdla	165
238035	Rúra tlaková FIP PVC-U 200x7,7mm bez hrdla	100

Rúra tlaková PVC-U **PN16** / 5m tyč MJ=bm



int.kód	Názov	m-pal.
238026	Rúra tlaková FIP PVC-U 20x1,5mm bez hrdla	5830
238027	Rúra tlaková FIP PVC-U 25x1,9mm bez hrdla	3785
238164	Rúra tlaková FIP PVC-U 32x2,4mm bez hrdla	2245
238162	Rúra tlaková FIP PVC-U 50x3,7mm bez hrdla	970
238163	Rúra tlaková FIP PVC-U 63x4,7mm bez hrdla	615
238075	Rúra tlaková FIP PVC-U 75x5,6mm bez hrdla	435
238090	Rúra tlaková FIP PVC-U 90x6,7mm bez hrdla	480
238110	Rúra tlaková FIP PVC-U 110x6,6mm bez hrdla	285

Rúra tlaková PVC-U **PN20** / 5m tyč MJ=bm

int.kód	Názov	m-pal.
700208	Rúra tlaková FIP PVC-U 16x1,5mm bez hrdla	

Rúra tlaková PVC-U transparentná MJ=bm



int.kód	Názov
5112399	Rúra tlaková PVC-U transparentná d25x1,5mm
5112202	Rúra tlaková PVC-U transparentná d40x2,0mm
898807	Rúra tlaková PVC-U transparentná d50x2,4mm
5112201	Rúra tlaková PVC-U transparentná d63x3,0mm
5113961	Rúra tlaková PVC-U transparentná d90x4,3mm, predaj po 20cm

Príchytky potrubia



int.kód	d	ks-box
237831	20	400
237832	25	800
237833	32	600

Príchytky potrubia s bezpečnostnou sponou



int.kód	d	ks-box
237834	32	400
237835	40	250
237836	50	250
237837	63	150
237838	75	80
237839	90	60
237840	110	50
237841	125	40
237842	140	20
237843	160	20
705105	200	10

Vymedzovacia kocka príchytky potrubia



int.kód	d	ks-box
899066	32	600
236174	40	250
236227	50	250
236228	63	150
400007	75	80
400008	90	100
236349	110	80

Príchytky potrubia samosvorná



int.kód	d	ks-box
705100	47-51	500
705101	60-65	300
899040	72-80	100
899041	87-95	150

SPOJOVACÍ MATERIÁL

Príchytky potrubí, kontrolné priezory

Príchytky potrubia kovová + skrutka a hmoždinka



int.kód	d	závit	ks-box
153301	25-29	M8x70	100
153304	32-37	M8x70	100
153306	40-45	M8x70	50

Príchytky potrubia kovová



int.kód	d	závit	ks-box
898929	50	M8	
898930	63	M8	
898931	75	M10	
898932	90	M10	
898933	110	M10	
898928	125	M10	
898934	140	M10	
898935	160	M10	
898936	200	M10	

Kombi skrutky



int.kód	závit	ks-box
153307	M8x80mm	100
153308	M8x100mm	100
153309	M8x120mm	100
5112807	M10x80mm	100
5112808	M10x140mm	100
153311	Hmoždinka PE d=12/10ks	

Kontrolný priezor NETVITC



int.kód	d	PN	ks-box
238000	50	10	4
238001	63	10	4
238002	75	10	4
238003	90	10	1
238012	110	10	1

Navrtávacia objímka



int.kód	d	r	PN	ks-box
455251	25	1/2"	12,5	180
455252	25	3/4"	12,5	180
455321	32	1/2"	12,5	180
455322	32	3/4"	12,5	180
455323	32	1"	12,5	180
455401	40	1/2"	12,5	150
455402	40	3/4"	12,5	150
455403	40	1"	12,5	150
455501	50	1/2"	12,5	100
455502	50	3/4"	12,5	100
455503	50	1"	12,5	100
455504	50	1 1/4"	12,5	100
455631	63	1/2"	12,5	100
455632	63	3/4"	12,5	100
455633	63	1"	12,5	100
455634	63	1 1/4"	12,5	100
455635	63	1 1/2"	12,5	100
455751	75	1/2"	10	80
455752	75	3/4"	10	80
455753	75	1"	10	80
455754	75	1 1/4"	10	80
455755	75	1 1/2"	10	70
455756	75	2"	10	70
455907	90	1/2"	12,5	60
455908	90	3/4"	12,5	60
455909	90	1"	12,5	60
455910	90	1 1/2"	12,5	60
4559100	90	2"	12,5	50
455911	110	1/2"	12,5	40
45592	110	1"	12,5	40
45593	110	1 1/4"	12,5	40
45594	110	1 1/2"	12,5	40
45595	110	2"	12,5	40
455960	140	1/2"	16	20
455961	140	1"	16	20
45596	140	1 1/2"	16	20
45597	140	2"	16	20
45598	160	1/2"	16	18
45599	160	1"	16	18
45601	160	1 1/2"	16	18
45602	160	2"	16	18
45603	200	3/4"	16	8
45604	200	1"	16	8
45605	200	2"	16	8

SPOJOVACÍ MATERIÁL

EPDM spojky

Spojky



int.kód	název
236331	Flexibilná spojka 40mm
236333	Flexibilná spojka 50mm
236334	Flexibilná spojka 63mm
236367	Flexibilná spojka 75mm
236361	Flexibilná spojka 90mm
236335	Flexibilná spojka 110mm

Spojky redukované



int.kód	název
236336	Flexibilná spojka/redukovaná 50x40mm
236337	Flexibilná spojka/redukovaná 63x50mm
236362	Flexibilná spojka/redukovaná 90x63mm
236338	Flexibilná spojka/redukovaná 110x63mm
236363	Flexibilná spojka/redukovaná 110x90mm

Kolená



int.kód	název
236339	Flexibilné koleno 50mm
236340	Flexibilné koleno 63mm
236366	Flexibilné koleno 90mm
236341	Flexibilné koleno 110mm

T-kusy



int.kód	název
236343	Flexibilný T-kus 50mm
236344	Flexibilný T-kus 63mm
236345	Flexibilný T-kus 110mm

Zátky



int.kód	název
236348	Flexibilná záslepka - 1 1/2"/50mm
236350	Flexibilná záslepka - 2"/63mm
236364	Flexibilná záslepka 90mm
236365	Flexibilná záslepka 110mm

Zátka M



int.kód	názov	ks-box
395815	Zátka mosadz $\frac{1}{4}$ "M	
150689	Zátka mosadz 1"M	100
1506890	Zátka mosadz $1\frac{1}{4}$ "M	

Viečko F



int.kód	názov	ks-box
395816	Viečko mosadz $\frac{1}{4}$ " F	
150685	Viečko mosadz 1"F	100

Vsuvka



int.kód	názov	ks-box
395814	Vsuvka mosadz MM $\frac{1}{4}$ "	
1506010	Vsuvka mosadz MM $\frac{1}{2}$ "	200
150602	Vsuvka mosadz MM $\frac{3}{4}$ "	150
150603	Vsuvka mosadz MM 1"	100
150604	Vsuvka mosadz MM $1\frac{1}{4}$ "	50
150605	Vsuvka mosadz MM $1\frac{1}{2}$ "	5
150606	Vsuvka mosadz MM 2"	5

Vsuvka redukovaná



int.kód	názov	ks-box
1506110	Vsuvka red. mosadz MM $\frac{1}{2}$ " x $\frac{3}{4}$ "	150
15061100	Vsuvka red. mosadz MM $\frac{1}{4}$ " x $\frac{1}{2}$ "	
150612	Vsuvka red. mosadz MM $\frac{3}{4}$ " x 1"	100
150613	Vsuvka red. mosadz MM 1" x $1\frac{1}{4}$ "	80

Redukcia



int.kód	názov	ks-box
150641	Redukcia mosadz MF $\frac{1}{2}$ " x $\frac{1}{4}$ "	
150642	Redukcia mosadz MF $\frac{3}{4}$ " x $\frac{1}{2}$ "	150
150643	Redukcia mosadz MF 1" x $\frac{3}{4}$ "	50
150644	Redukcia mosadz MF $1\frac{1}{4}$ " x 1"	30
150645	Redukcia mosadz MF $1\frac{1}{2}$ " x $1\frac{1}{4}$ "	20
150646	Redukcia mosadz MF 2" x 1"	
150647	Redukcia mosadz MF $2\frac{1}{2}$ " x 2"	

SPOJOVACÍ MATERIÁL

Mosadzné spojky

Nátrubok



int.kód	názov	ks-box
395813	Nátrubok mosadz FF $1\frac{1}{4}$ " x $1\frac{1}{4}$ "	
1506061	Nátrubok mosadz FF $1\frac{1}{2}$ " x $1\frac{1}{2}$ "	200
150607	Nátrubok mosadz FF $3\frac{3}{4}$ " x $3\frac{3}{4}$ "	100
150608	Nátrubok mosadz FF 1" x 1"	70
150609	Nátrubok mosadz FF $1\frac{1}{4}$ " x $1\frac{1}{4}$ "	5
150610	Nátrubok mosadz FF $1\frac{1}{2}$ " x $1\frac{1}{2}$ "	5
150611	Nátrubok mosadz FF 2" x 2"	5

Koleno



int.kód	názov	ks-box
150621	Koleno mosadz FF $1\frac{1}{2}$ "	100
150622	Koleno mosadz FF $3\frac{3}{4}$ "	70
150623	Koleno mosadz FF 1"	40
150624	Koleno mosadz FF $1\frac{1}{4}$ "	5
150625	Koleno mosadz FF $1\frac{1}{2}$ "	5
150626	Koleno mosadz FF 2"	5

T-kus



int.kód	názov	ks-box
150631	T-kus mosadz FFF $1\frac{1}{2}$ "	100
150632	T-kus mosadz FFF $3\frac{3}{4}$ "	50
150633	T-kus mosadz FFF 1"	25
150634	T-kus mosadz FFF $1\frac{1}{4}$ "	5
150635	T-kus mosadz FFF $1\frac{1}{2}$ "	5
150636	T-kus mosadz FFF 2"	5

Šróbenie priame



int.kód	názov	ks-box
150651	Šróbenie kúr. priame mosadz MF 1/2"	35
150652	Šróbenie kúr. priame mosadz MF 3/4"	22
150653	Šróbenie kúr. priame mosadz MF 1"	12
150654	Šróbenie kúr. priame mosadz MF 1 1/4"	10
150655	Šróbenie kúr. priame mosadz MF 1 1/2"	6
150656	Šróbenie kúr. priame mosadz MF 2"	4

Šróbenie rohové



int.kód	názov	ks-box
150661	Šróbenie kúr. rohové mosadz MF 1/2"	20
150662	Šróbenie kúr. rohové mosadz MF 3/4"	12
150663	Šróbenie kúr. rohové mosadz MF 1"	6
150664	Šróbenie kúr. rohové mosadz MF 1 1/4"	5
150665	Šróbenie kúr. rohové mosadz MF 1 1/2"	6
150666	Šróbenie kúr. rohové mosadz MF 2"	4

Tesnenie pre šróbenia z klingeritu



int.kód	názov
1508598	Tesnenie z klingeritu do 1/2" šróbenia d15xd24x2mm
1508600	Tesnenie z klingeritu do 1" šróbenia d24xd38x2mm
1508601	Tesnenie z klingeritu do 1 1/4" šróbenia d32xd44x2mm
1508602	Tesnenie z klingeritu do 1 1/2" šróbenia d37xd52x2mm
1508603	Tesnenie z klingeritu do 2" šróbenia d42xd60x2mm

SPOJOVACÍ MATERIÁL

Mosadzné ventily a klapky

Sedlové ventily



int.kód	název	ks-box
396890	Ventil K-83T sedlový 3/4" FF	15
396892	Ventil K-83T sedlový 1" FF	10

int.kód	název	ks-box
396896	Ventil K-125T sedlový 3/4" FF s odvodněním	15
396898	Ventil K-125T sedlový 1" FF s odvodněním	10

Spätné klapky



int.kód	název	ks-box
395322	Spätná klapka celomosadzná 3/4" pružinková	20
395323	Spätná klapka celomosadzná 1" pružinková	15
395324	Spätná klapka celomosadzná 1 1/4" pružinková	5
395325	Spätná klapka celomosadzná 1 1/2" pružinková	4
395326	Spätná klapka celomosadzná 2" pružinková	3
395327	Spätná klapka celomosadzná 2 1/2" pružinková	
3953270	Spätná klapka celomosadzná 3" pružinková	

Rýchlospojky na vzduch



int.kód	název
153401	Rýchlospojka German type , vzduch - zástrč - G 1/4" voz
153403	Rýchlospojka German type , vzduch - zástrč - G 1/2" voz

Čistidlá



int.kód	názov	ks-box
236205	Čistidlo Tangit 0,125L	20
236210	Čistidlo Tangit 1L	12
704200	Čistič GRIFFON 125mL	20
704201	Čistič GRIFFON 250mL	12
704202	Čistič GRIFFON 500mL	12
5112864	Čistidlo Tangit 1L PE/PP/PB/PVDF	8



Lepidlá



int.kód	názov	ks-box
5112182	Lepidlo Tangit - tuba 0,125kg	20
236215	Lepidlo Tangit 0,250kg	12
2362216	Lepidlo Tangit 0,500kg	12
236220	Lepidlo Tangit 1kg	12
704203	Lepidlo GRIFFON WDF 250mL	12
704204	Lepidlo GRIFFON WDF 500mL	12
241350	Lepidlo GRIFFON UNI-100 500mL	12
704205	AQUA MAX - podvodné lepidlo	12
5111605	Lepenie dier v potrubí Fix a Leak / 0,94L	12
5112339	Pattex POWER Sprej 400mL	6



Pomôcky



int.kód	názov	ks-box
530150	Teflonová niť TANGIT UNI-LOCK 80m	20
530160	Teflonová niť TANGIT UNI-LOCK 160m+20m	20
530130	Teflonová páska PROF. 19mmx15mx0,2mm	100
530110	Teflonová páska ECO 12mmx10mx0,075mm	100
5112589	Silikónová vazelina 50mL Mastersil	12
5113818	Montážne mazivo Griffon Tuba 15g	20
5113458	Tangit FixIt Tape 3m	8
8988357	Rezák na PVC potrubie 10-63mm	1
5111308	Aeračná membrána PUM-68	50m





Sme medzinárodná veľkoobchodná spoločnosť so sídlom na Slovensku a pobočkami v Maďarsku a Českej republike. Predávame tovar iba registrovaným subjektom. Spolupracujeme s realizačnými firmami, inštalátormi, záhradnými centrami, maloobchodnými a veľkoobchodnými predajňami a pestovateľmi.



T - TAKÁCS, s.r.o.

Hlavná 151

900 29 Nová Dedinka



+421 2 402 080 20

info@takacs.sk

www.takacs.sk

T.TAKÁCS
VEĽKOOBCHOD